

PZ[©]turn

Modulares Schnellwechselsystem

Modular quick-change system



Firmenphilosophie

Corporate philosophy

MENSCHEN – ANSPRUCH – SYNERGIE

Aus diesen 3 Komponenten resultiert der Erfolg der MAS GmbH.

Vertrauen Sie auf Experten mit über 40 Jahren Erfahrung in der Zerspanungstechnik. Auf Spezialisten mit modernstem Equipment in Entwicklung, Konstruktion und der Fertigung von Werkzeugen. Auf Partner, die wertvolle Synergien im Zusammenwirken von Menschen und Technologien erkennen und für Ihren Erfolg nutzen.

Es ist die Stärke, sich in ein Problem zu vertiefen und es von allen Seiten anzupacken, die Tradition feinmechanischer Genauigkeit und die Verpflichtung zur Zuverlässigkeit, welche uns zu dem gemacht haben was wir heute sind.

Oberstes Ziel bei jedem Projekt ist der Erfolg unserer Kunden und Partner. Unser eigener Erfolg ist davon nicht zu trennen. Dies soll und wird unser Weg für die Zukunft sein. Unsere Firmenphilosophie findet Ausdruck in den Begriffen Menschen, Anspruch und Synergien, für die unsere Initialen der Unternehmensbezeichnung stehen.

PEOPLE – AMBITION – SYNERGY

These 3 components are the foundation for the success of MAS GmbH.

Trust the experts with more than 40 years of experience in cutting technologies. The specialists with the most modern equipment for the development, design and manufacture of tools. The partners who discover synergies between human and technologie and who are able to harness them for your success.

The utmost objective of every project is our customers' and partners' success. Our own success goes hand in hand.

This is and will remain our guide for the future!



Inhaltsverzeichnis Table of contents

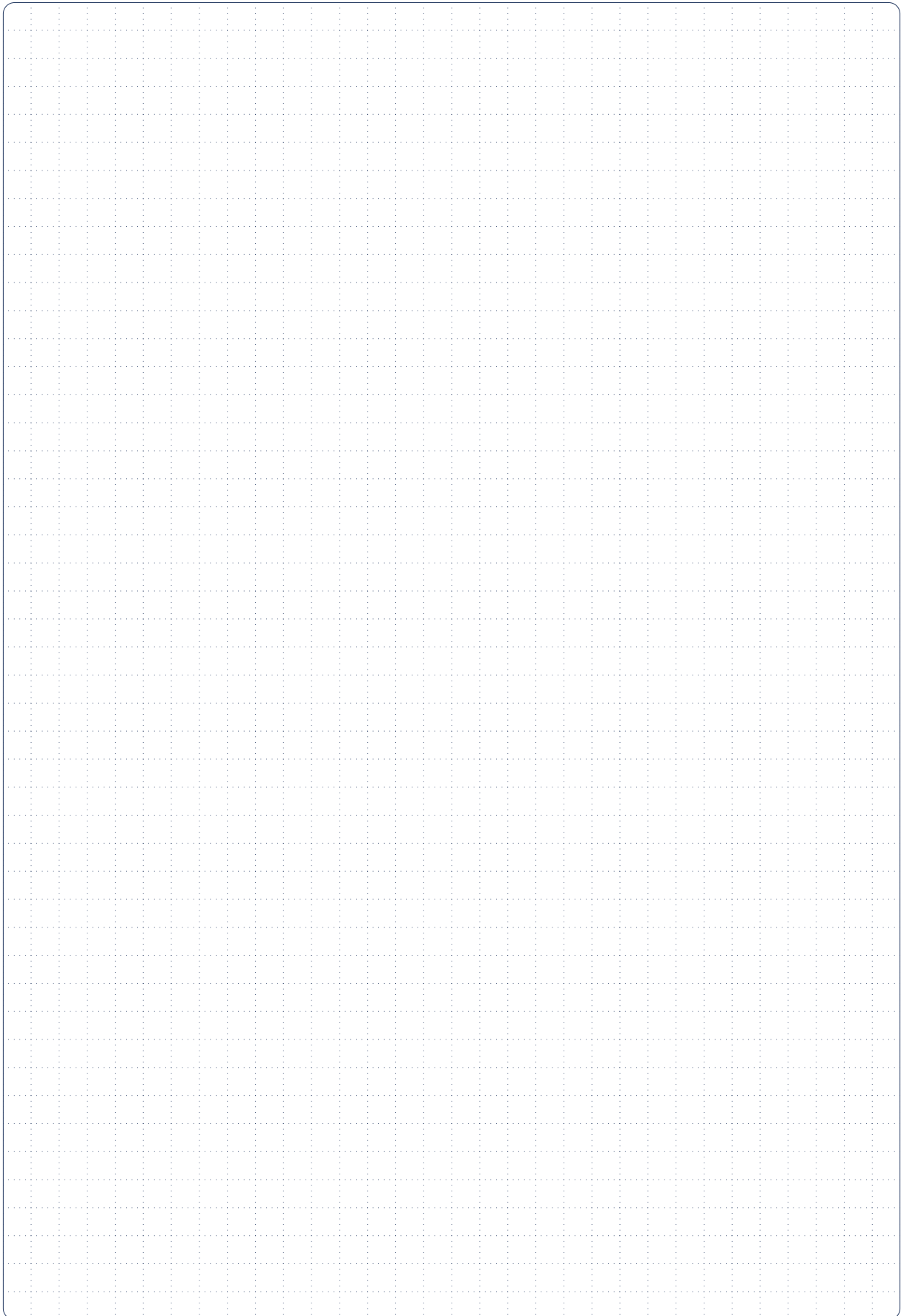
Eigenschaften und Vorteile Benefits and features		4
Systematik der Bestellnummern System of order numbers		6
Schaftausführungen Shank series	Quadratschaft Square shank	8
Schneidköpfe Cutting heads	Ausführungen: Series:	12
	SC...; SD...; SV...; ST...	
	TNEX	29
	GND..;	30
	GXM; SG..	34
	SWISS [®] line MAU...; MAH...; MAJ...; MAK..	35
	SWISS [®] line LNEX; SWISS [®] line LNEX Platten inserts	39
	CX...; SWISS [®] line XBG 20° Platten inserts	42
	PC...; PD...; DW...; PW...; PT...; TG...	44
	STS...Gewindeschneiden thread cutting	52
	ER...Gewindeschneiden thread cutting	54
	DTR55	55
	IN [®] turn	56
Blindstopfen und Rohlinge Blanks and blind plugs		57
Sonderlösungen Special solutions		61
Zubehör Accessories		67



Eigenschaften und Vorteile *Benefits and Features*

- Schnellwechselsystem mit nur einer Spannschraube
 - Quick-change system with only one clamping screw
-
- Verfügbare Quaderschäfte: 10/12/16/20 mm – inch: 3/8" / 1/2" / 5/8" / 3/4"
 - Available square shanks: 10/12/16/20 mm – inch: 3/8" / 1/2" / 5/8" / 3/4"
-
- Schneidkopf für metrischen und Zoll-Schaft passend
 - Cutting head suitable for metric and inch shank
-
- Höchste Präzision und Wiederholgenauigkeit
 - Highest level of precision even in terms of center height
-
- Universell für alle Drehmaschinen
 - Multipurpose for all sliding head and multispindle lathes
-
- IK-Zuführung durch den Halter bis zur Schneide
 - Inner coolant through holder
-
- Optimale Zugänglichkeit beim Wendeplattenwechsel
 - Optimal accessibility when changing inserts
-
- Keine Stabilitätsverluste gegenüber Monowerkzeugen
 - No loss of stability compare to mono-block tools

NOTIZEN



Systematik der Bestellnummern

Schäfte					
	PZ@turn	1	2	3	4
Metrisch	PZ	1212	R	84	X
Zoll	PZ	1/2INCH	R	84	X

Bezeichnungssystem			
1	Schnittstelle	1212 1/2INCH	Quadratschaft 12x12 mm Quadratschaft 12,7 x 12,7 mm (1/2")
2	Ausführung	R	Rechts
3	Schaftlänge	84	Länge (in mm)
4		X	Kennzeichen für Sonderprodukt

Schneidköpfe						
PZ@turn	1	2	3	4	5	6
PZ	12	K	SCLCR	0616	09	X

Bezeichnungssystem			
1	Schnittstelle	12	Quadratschaft 12 mm (passend auf alle 12mm oder 12,7mm (1/2") Schäfte)
2	Ausführung	K	Schneidkopf
3	Anstellung WP	SCLCR	WP-Typ, Spannung, Einbaulage
4	Schneidkopfgröße	0616	Abmaße
5	WP	09	Plattengröße
6		X	Kennzeichen für Sonderprodukt

System of order numbers



Shanks					
	PZ [⊙] turn	1	2	3	4
metric	PZ	1212	R	84	X
imperial	PZ	1/2INCH	R	84	X

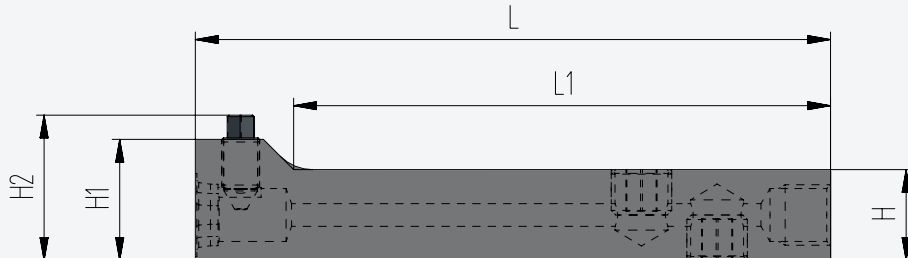
Designation system			
1	Interface	1212 1/2INCH	Square shank 12 x 12 mm Square shank 12.7 x 12.7 mm (1/2")
2	Version	R	Right-hand
3	For shanks	84	Length (mm)
4		X	Code for special products

Cutter heads							
	PZ [⊙] turn	1	2	3	4	5	6
	PZ	12	K	SCLCR	0616	09	X

Designation system			
1	Interface	12	Square shank 12 mm (suitable for all 12 mm or 12.7 mm (1/2") shanks)
2	Version	K	Cutting head
3	Application insert	SCLCR	Insert type, clamping; mounting position
4	Cutter head size	0616	Dimensions
5	Indexable insert	09	Insert size
6		X	Code for special products

Schaftausführungen

Quadratschäfte 10/12/16 mm - inch 1/2" / 5/8"



Schaft	Bestellnummer	L	L1	H	H1	H2	IK Anschlußgewinde
10	PZ1010R-84	84	71	10	13,5	17,6	M8x1x6
12	PZ1212R-84	84	71	12	16	20,2	M8x1x6
16	PZ1616R-84	84	71	16	20	25,5	G1/8"
3/8"	PZ10-3/8INCH-R-84	84	71	9,5	13,5	17,5	M8x1x6
1/2"	PZ12-1/2INCH-R-84	84	71	12,7	16	20,2	5/16"-24 UNF
5/8"	PZ16-5/8INCH-R-84	84	71	15,8	20	25,5	5/16"-24 UNF

- Ausführung in vergütetem Stahl
- Auf Anfrage Sonderabmaße
- Lieferung mit Aussensechskant-Schraube
- Als Ersatzteil kann zusätzlich eine Torx-Schraube geliefert werden

ERSATZTEILE SPANNSCHRAUBEN

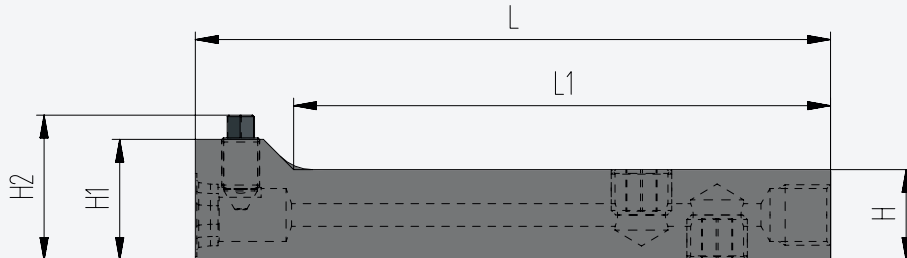
für Schaft	AUSSENSECHKANT			TORX (alternativ)		
	Bestellnummer	Schlüsselweite	Anzug	Bestellnummer	Einsatz	Anzug
10	M5x0,5x7x60-E22259	SW 3,5	3Nm/27lb-in	M5X0.5X7X60-E19303	T10	3Nm/27lb-in
12	M5x0,5x9.5x60-E17019	SW 3,5	3Nm/27lb-in	M5x0,5x9.5x60-E274	T10	3Nm/27lb-in
16	M6x0,75x10,5x60-E19291	SW 4,5	4Nm/35lb-in	M6x0,75x10,5x60-E17151	T20	4Nm/35lb-in
3/8"	M5x0,5x7x60-E22259	SW 3,5	3Nm/27lb-in	M5X0.5X7X60-E19303	T10	3Nm/27lb-in
1/2"	M5x0,5x9.5x60-E17019	SW 3,5	3Nm/27lb-in	M5x0,5x9.5x60-E274	T10	3Nm/27lb-in
5/8"	M6x0,75x10,5x60-E19291	SW 4,5	4Nm/35lb-in	M6x0,75x10,5x60-E17151	T20	4Nm/35lb-in

ERSATZTEILE BLINDSTOPFEN

für Schaft	Bestellnummer	Schlüsselweite
10 / 12	M8X1X6 GEWINDESTIFT DIN913	SW 4
16	HYD-S28	SW 5
3/8"	M8X1X6 GEWINDESTIFT DIN913	SW 4
1/2"	HYD-S1886	SW 5/32"
5/8"	HYD-S1886	SW 5/32"



Square shanks 10/12/16 mm - inch 1/2" / 5/8"



Square shank	Order number	L	L1	H	H1	H2	Internal cooling connection thread
10	PZ1010R-84	84	71	10	13,5	17,6	M8x1x6
12	PZ1212R-84	84	71	12	16	20,2	M8x1x6
16	PZ1616R-84	84	71	16	20	25,5	G1/8"
3/8"	PZ10-3/8INCH-R-84	84	71	9,5	13,5	17,5	M8x1x6
1/2"	PZ12-1/2INCH-R-84	84	71	12,7	16	20,2	5/16"-24 UNF
5/8"	PZ16-5/8INCH-R-84	84	71	15,8	20	25,5	5/16"-24 UNF

- Special tempered steel
- Special lengths available on request
- Supplied with hexagon head screw
- A Torx screw can also be supplied as a spare part

SPARE PARTS CLAMPING SCREWS

for shanks	HEXAGON HEAD SCREW			TORX (alternative)		
	Order number	AF(mm)	Tightening	Order number	Insert	Tightening
10	M5x0,5x7x60-E22259	SW 3,5	3Nm/27lb-in	M5X0.5X7X60-E19303	T10	3Nm/27lb-in
12	M5x0,5x9.5x60-E17019	SW 3,5	3Nm/27lb-in	M5x0,5x9.5x60-E274	T10	3Nm/27lb-in
16	M6x0,75x10,5x60-E19291	SW 4,5	4Nm/35lb-in	M6x0,75x10,5x60-E17151	T20	4Nm/35lb-in
3/8"	M5x0,5x7x60-E22259	SW 3,5	3Nm/27lb-in	M5X0.5X7X60-E19303	T10	3Nm/27lb-in
1/2"	M5x0,5x9.5x60-E17019	SW 3,5	3Nm/27lb-in	M5x0,5x9.5x60-E274	T10	3Nm/27lb-in
5/8"	M6x0,75x10,5x60-E19291	SW 4,5	4Nm/35lb-in	M6x0,75x10,5x60-E17151	T20	4Nm/35lb-in

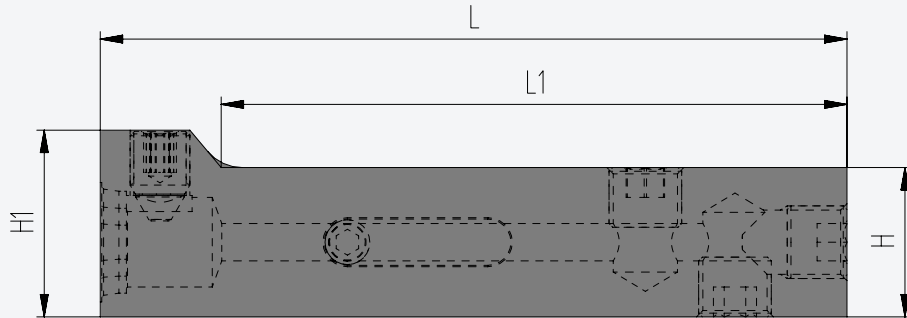
SPARE PARTS BLIND PLUGS FOR COOLANT CONNECTION

for shank	Order number	AF(mm)
10 / 12	M8X1X6 GEWINDESTIFT DIN913	SW 4
16	HYD-S28	SW 5
3/8"	M8X1X6 GEWINDESTIFT DIN913	SW 4
1/2"	HYD-S1886	SW 5/32"
5/8"	HYD-S1886	SW 5/32"

Schaftausführungen

Quadratschäfte 20 mm - inch 3/4"

NEW



Schaft	Bestellnummer	L	L1	H	H1	IK Anschlußgewinde
20	PZ2020R-100	100	83,8	20	25	G1/8"
3/4"	PZ20-3/4INCH-R-100	100	83,8	19,04	25	5/16"-24 UNF

- Ausführung in vergütetem Stahl
- Auf Anfrage Sonderabmaße
- Lieferung mit Torx-Schraube
- Als Ersatzteil kann zusätzlich eine Aussensechskant-Schraube geliefert werden
- Übergabe Innenkühlung auch über Langloch Unterseite Schaft

ERSATZTEILE SPANNSCHRAUBEN

für Schaft	TORX			AUSSENSECHSKANT (alternativ)		
	Bestellnummer	Einsatz	Anzug	Bestellnummer	Schlüsselweite	Anzug
20	M8X1X11.5X60-E3685	TX25	8Nm/71lb-in	M8X1X11.5X60-E23172	SW6,0	8Nm/71lb-in
3/4"	M8X1X11.5X60-E3685	TX25	8Nm/71lb-in	M8X1X11.5X60-E23172	SW6,0	8Nm/71lb-in

ERSATZTEILE BLINDSTOPFEN

ERSATZTEILE BLINDSTOPFEN IK ÜBERGABE UNTEN

für Schaft	Bestellnummer	Schlüsselweite	Bestellnummer	Schlüsselweite
20	HYD-S28	SW5	HYD-S28	SW5
3/4"	HYD-S1886	SW5/32"	HYD-S28	SW5/32"

- Passende Aufnahmen finden Sie in unserem Aqua-G Katalog. Scannen Sie dazu den QR-Code:

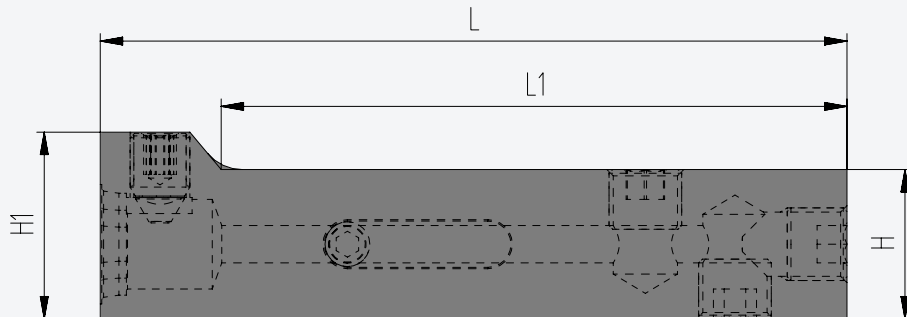


Shanks



Square shanks 20 mm - inch 3/4"

NEW



Square shank	Order number	L	L1	H	H1	Internal cooling connection thread
20	PZ2020R-100	100	83,8	20	25	G1/8"
3/4"	PZ20-3/4INCH-R-100	100	83,8	19,04	25	5/16"-24 UNF

- Special tempered steel
- Special lengths available on request
- Supplied with Torx screw
- A hexagon head screw can also be supplied as a spare part
- Additional inner coolant supply through groove at the shank bottom

SPARE PARTS CLAMPING SCREWS

for shanks	TORX			HEXAGON HEAD SCREW (alternative)		
	Order number	Insert	Tightening	Order number	AF(mm)	Tightening
20	M8X1X11.5X60-E3685	TX25	8Nm/71lb-in	M8X1X11.5X60-E23172	SW6,0	8Nm/71lb-in
3/4"	M8X1X11.5X60-E3685	TX25	8Nm/71lb-in	M8X1X11.5X60-E23172	SW6,0	8Nm/71lb-in

SPARE PARTS BLIND PLUGS FOR COOLANT CONNECTION			SPARE PARTS BLIND PLUGS FOR IC-CONNECTION, TRANSFER BELOW	
for shank	Order number	AF(mm)	Order number	AF(mm)
20	HYD-S28	SW5	HYD-S28	SW5
3/4"	HYD-S1886	SW5/32"	HYD-S28	SW5/32"

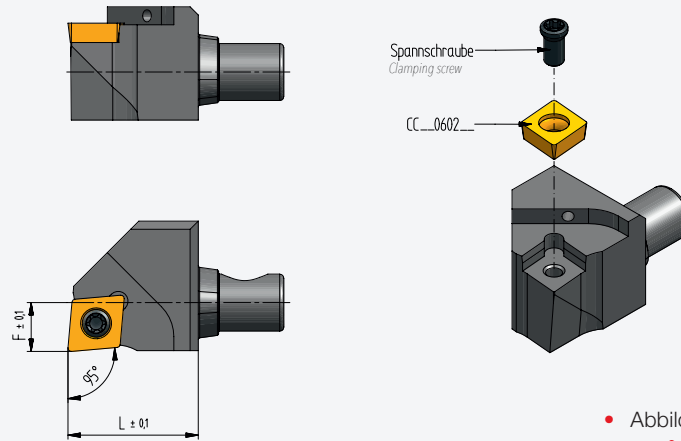
- You can find matching tool holders in our Aqua-G catalog. Please scan the QR code:



Schneidköpfe

Cutting heads

SCLCR/L...06

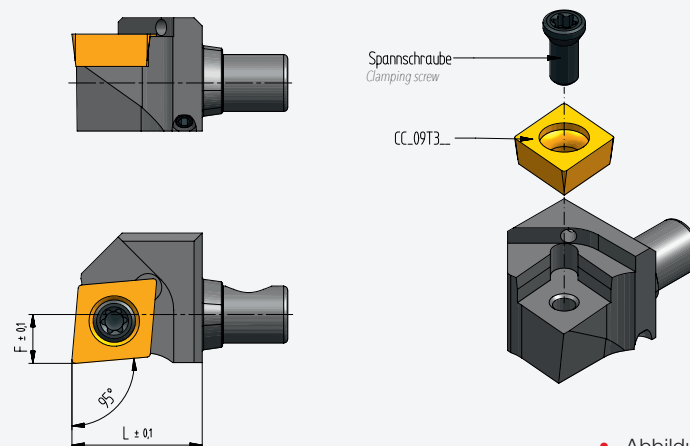


- Abbildung zeigt rechte Ausführung
- Illustration shows right version

Ausführung Series	F	L	WP Indexable insert	Bestellnummer Order number	Spanschraube Clamping screw	
10 (3/8")	5	16	CC...0602	PZ10-K-SCLCR-0516-06	BFTX02506N 1,5Nm/13lb-in	<input type="radio"/>
12 (1/2")	6	16	CC...0602	PZ12-K-SCLCR-0616-06	BFTX02506N 1,5Nm/13lb-in	<input checked="" type="radio"/>
16 (5/8")	8	16	CC...0602	PZ16-K-SCLCR-0816-06	BFTX02506N 1,5Nm/13lb-in	<input checked="" type="radio"/>
10	8	16	CC...0602	PZ10-K-SCLCL-0816-06	BFTX02506N 1,5Nm/13lb-in	<input type="radio"/>
12 (1/2")	10	16	CC...0602	PZ12-K-SCLCL-1016-06	BFTX02506N 1,5Nm/13lb-in	<input type="radio"/>

auf Lager in stock auf Anfrage on request

SCLCR/L...09



- Abbildung zeigt rechte Ausführung
- Illustration shows right version

Ausführung Series	F	L	WP Indexable insert	Bestellnummer Order number	Spanschraube Clamping screw	
10 (3/8")	5	16	CC...09T3	PZ10-K-SCLCR-0516-09	BFTX03588 3,4Nm/30lb-in	<input type="radio"/>
12 (1/2")	6	16	CC...09T3	PZ12-K-SCLCR-0616-09	BFTX03588 3,4Nm/30lb-in	<input checked="" type="radio"/>
16 (5/8")	8	16	CC...09T3	PZ16-K-SCLCR-0816-09	BFTX03588 3,4Nm/30lb-in	<input checked="" type="radio"/>
12 (1/2")	10	16	CC...09T3	PZ12-K-SCLCL-1016-09	BFTX03588 3,4Nm/30lb-in	<input type="radio"/>
16 (5/8")	12	16	CC...09T3	PZ16-K-SCLCL-1216-09	BFTX03588 3,4Nm/30lb-in	<input type="radio"/>

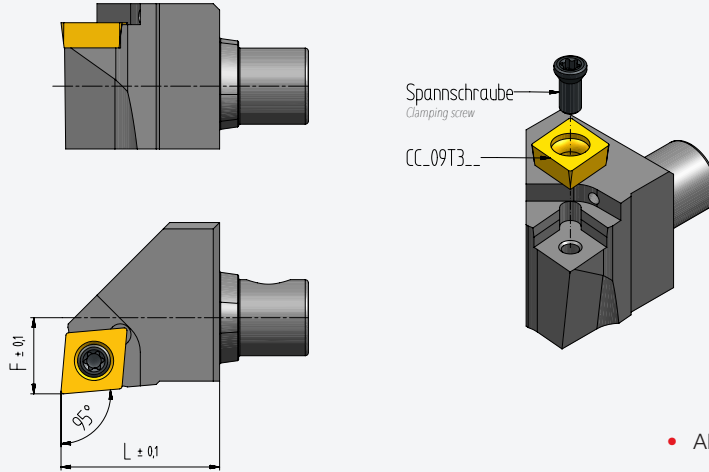
auf Lager in stock auf Anfrage on request

Schneidköpfe

Cutting heads

SCLCR/L...09

NEW



- Abbildung zeigt rechte Ausführung
- Illustration shows right version

Ausführung Series	F	L	WP Indexable insert	Bestellnummer Order number	Spannschraube Clamping screw	
20 (3/4")	12	25	CC...09T3	PZ20-K-SCLCR-1225-09	BFTX03588 3,4Nm/30lb-in	<input type="radio"/>
20 (3/4")	17	25	CC...09T3	PZ20-K-SCLCL-1725-09	BFTX03588 3,4Nm/30lb-in	<input type="radio"/>

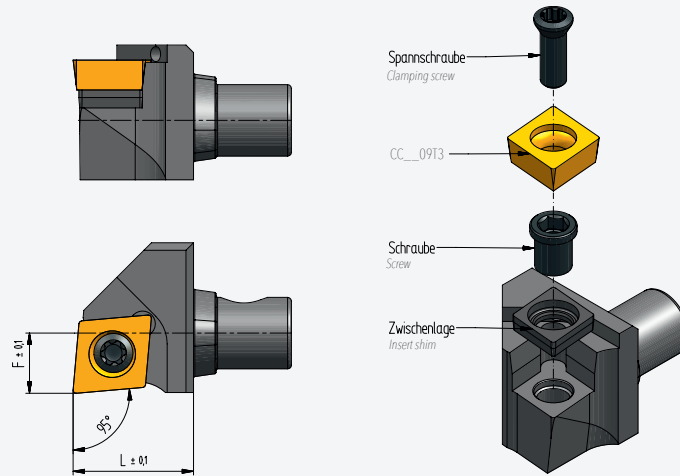
auf Lager in stock auf Anfrage on request

Schneidköpfe

Cutting heads

SCLCR...09-X mit Zwischenlage

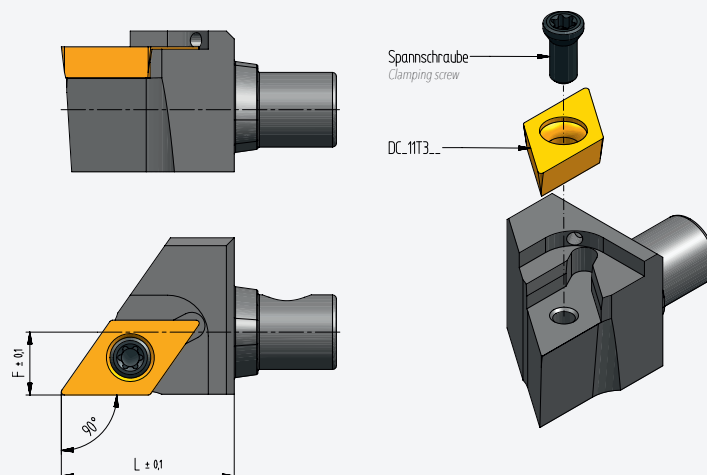
SCLCR...09-X with insert shim



Schneidkopf Cutting head					Ersatzteile Spare parts			
Ausführung Series	F	L	WP Indexable insert	Bestellnummer Order number	Zwischenlage Insert shim	Spannschraube Clamping screw	Schraube Screw	
NEW 12 (1/2")	6	16	CC...09T3	PZ12-K-SCLCR-0616-09-X	3609	123511P 3Nm/27lb-in	BLC7	<input type="radio"/>
16 (5/8")	8	16	CC...09T3	PZ16-K-SCLCR-0816-09-X	3609	123511P 3Nm/27lb-in	BLC7	<input type="radio"/>

● auf Lager in stock ○ auf Anfrage on request

SDACR...11



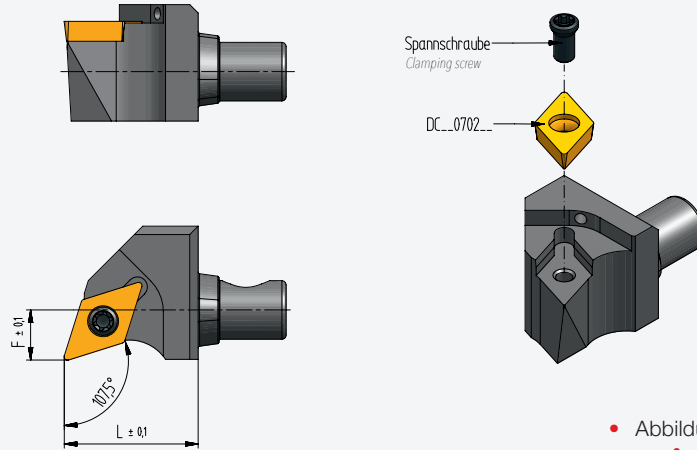
Ausführung Series	F	L	WP Indexable insert	Bestellnummer Order number	Spannschraube Clamping screw	
NEW 12 (1/2")	6	22	DC...11T3	PZ12-K-SDACR-0622-11	BFTX03588 3,4Nm/30lb-in	<input type="radio"/>
16 (5/8")	8	22	DC...11T3	PZ16-K-SDACR-0822-11	BFTX03588 3,4Nm/30lb-in	<input type="radio"/>

● auf Lager in stock ○ auf Anfrage on request

Schneidköpfe

Cutting heads

SDHCR/L...07

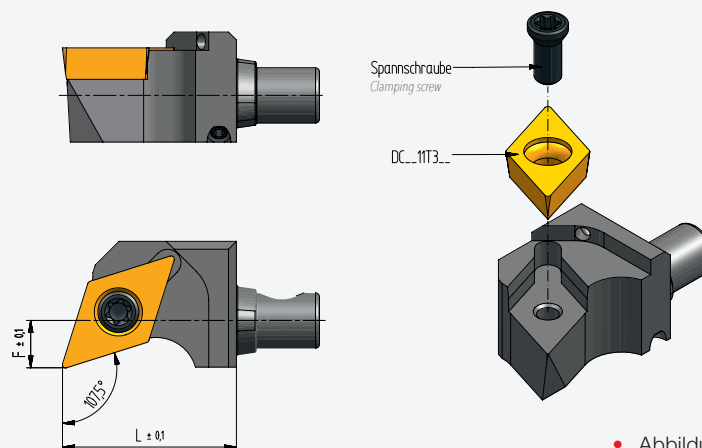


- Abbildung zeigt rechte Ausführung
- Illustration shows right version

Ausführung Series	F	L	WP Indexable insert	Bestellnummer Order number	Spannschraube Clamping screw	
10 (3/8")	5	16	DC...0702	PZ10-K-SDHCR-0516-07	BFTX02506N 1,5Nm/13lb-in	●
12 (1/2")	6	16	DC...0702	PZ12-K-SDHCR-0616-07	BFTX02506N 1,5Nm/13lb-in	●
16 (5/8")	8	16	DC...0702	PZ16-K-SDHCR-0816-07	BFTX02506N 1,5Nm/13lb-in	●
10 (3/8")	8	16	DC...0702	PZ10-K-SDHCL-0816-07	BFTX02506N 1,5Nm/13lb-in	○

- auf Lager in stock
- auf Anfrage on request

SDHCR/L...11



- Abbildung zeigt rechte Ausführung
- Illustration shows right version

Ausführung Series	F	L	WP Indexable insert	Bestellnummer Order number	Spannschraube Clamping screw	
12 (1/2")	6	22	DC...11T3	PZ12-K-SDHCR-0622-11	BFTX03588 3,4Nm/30lb-in	●
16 (5/8")	8	22	DC...11T3	PZ16-K-SDHCR-0822-11	BFTX03588 3,4Nm/30lb-in	●
NEW 16 (5/8")	12	22	DC...11T3	PZ16-K-SDHCL-1222-11	BFTX03588 3,4Nm/30lb-in	●

- auf Lager in stock
- auf Anfrage on request

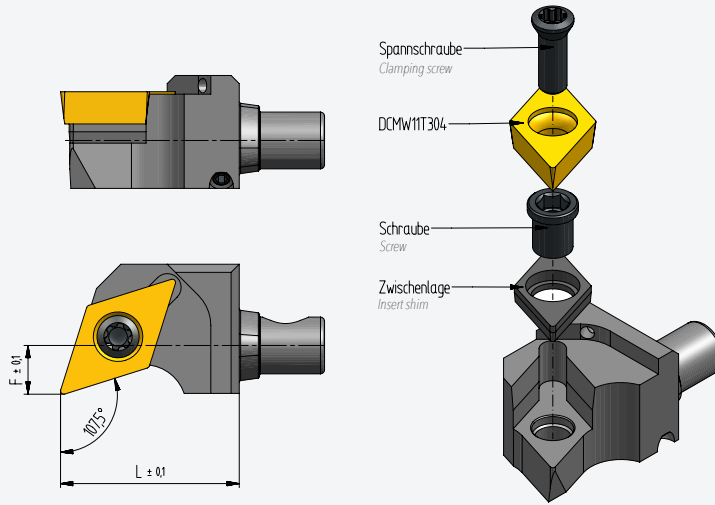
Schneidköpfe

Cutting heads

SDHCR...11-X mit Zwischenlage

SDHCR...11-X with insert shim

NEW



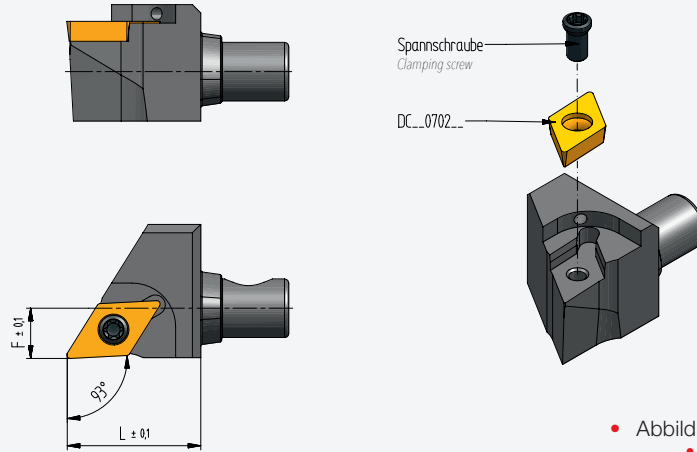
Schneidkopf Cutting head					Ersatzteile Spare parts			
Ausführung Series	F	L	WP Indexable insert	Bestellnummer Order number	Zwischenlage Insert shim	Spanschraube Clamping screw	Schraube Screw	
12 (1/2")	6	22	DC...11T3	PZ12-K-SDHCR-0622-11-X	3711	123511P 3Nm/27lb-in	BLC7	<input type="radio"/>

● auf Lager in stock ○ auf Anfrage on request

Schneidköpfe

Cutting heads

SDJCR/L...07



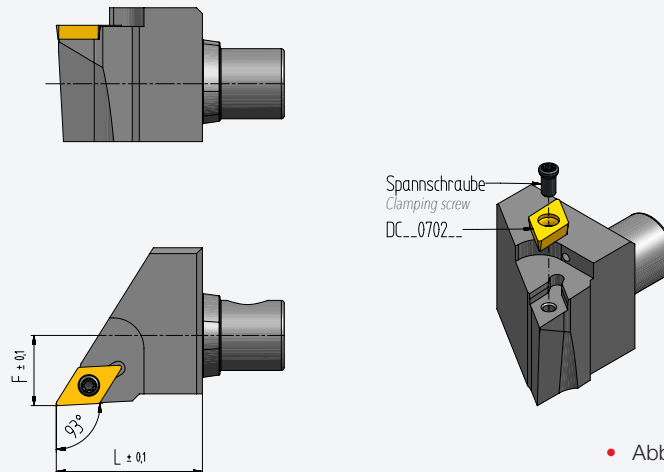
- Abbildung zeigt rechte Ausführung
- Illustration shows right version

Ausführung Series	F	L	WP Indexable insert	Bestellnummer Order number	Spanschraube Clamping screw	
10 (3/8")	5	16	DC...0702	PZ10-K-SDJCR-0516-07	BFTX02506N 1,5Nm/13lb-in	<input type="radio"/>
12 (1/2")	6	16	DC...0702	PZ12-K-SDJCR-0616-07	BFTX02506N 1,5Nm/13lb-in	<input checked="" type="radio"/>
16 (5/8")	8	16	DC...0702	PZ16-K-SDJCR-0816-07	BFTX02506N 1,5Nm/13lb-in	<input checked="" type="radio"/>
10 (3/8")	8	16	DC...0702	PZ10-K-SDJCL-0816-07	BFTX02506N 1,5Nm/13lb-in	<input type="radio"/>
12 (1/2")	10	16	DC...0702	PZ12-K-SDJCL-1016-07	BFTX02506N 1,5Nm/13lb-in	<input checked="" type="radio"/>
16 (5/8")	12	16	DC...0702	PZ16-K-SDJCL-1216-07	BFTX02506N 1,5Nm/13lb-in	<input type="radio"/>

- auf Lager in stock
- auf Anfrage on request

SDJCR/L...07

NEW



- Abbildung zeigt rechte Ausführung
- Illustration shows right version

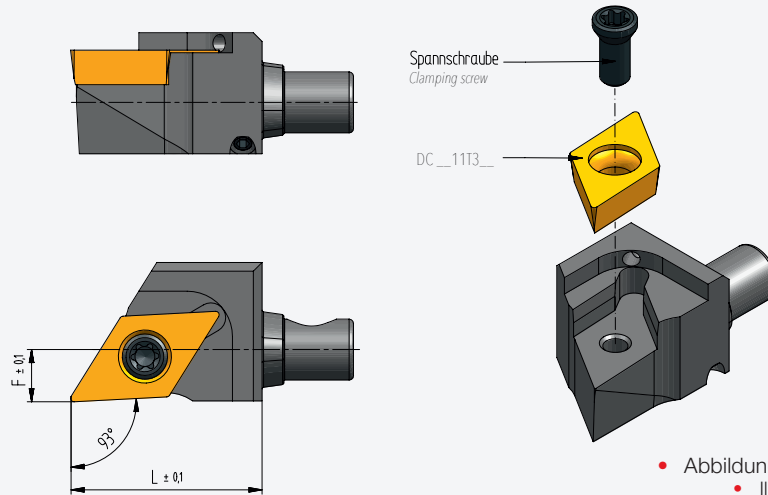
Ausführung Series	F	L	WP Indexable insert	Bestellnummer Order number	Spanschraube Clamping screw	
20 (3/4")	12	25	DC...0702	PZ20-K-SDJCR-1225-07	BFTX02506N 1,5Nm/13lb-in	<input type="radio"/>
20 (3/4")	17	25	DC...0702	PZ20-K-SDJCL-1725-07	BFTX02506N 1,5Nm/13lb-in	<input type="radio"/>

- auf Lager in stock
- auf Anfrage on request

Schneidköpfe

Cutting heads

SDJCR/L...11



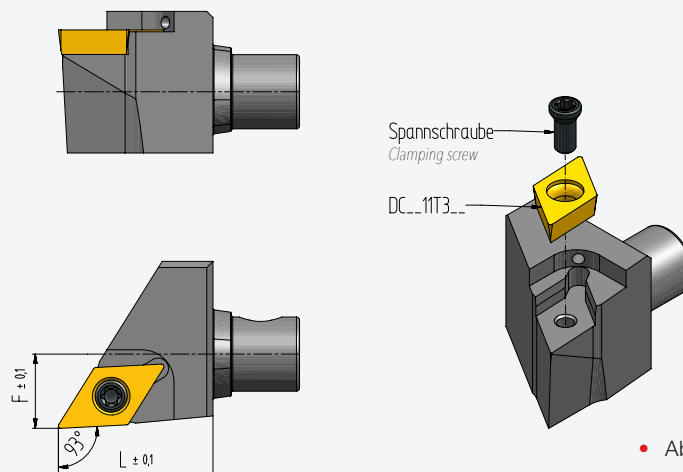
- Abbildung zeigt rechte Ausführung
- Illustration shows right version

Ausführung Series	F	L	WP Indexable insert	Bestellnummer Order number	Spanschraube Clamping screw	
10 (3/8")	5	20	DC...11T3	PZ10-K-SDJCR-0520-11	BFTX03588 3,4Nm/30lb-in	<input type="radio"/>
12 (1/2")	6	22	DC...11T3	PZ12-K-SDJCR-0622-11	BFTX03588 3,4Nm/30lb-in	<input checked="" type="radio"/>
16 (5/8")	8	22	DC...11T3	PZ16-K-SDJCR-0822-11	BFTX03588 3,4Nm/30lb-in	<input checked="" type="radio"/>
12 (1/2")	10	22	DC...11T3	PZ12-K-SDJCL-1022-11	BFTX03588 3,4Nm/30lb-in	<input type="radio"/>
16 (5/8")	12	22	DC...11T3	PZ16-K-SDJCL-1222-11	BFTX03588 3,4Nm/30lb-in	<input checked="" type="radio"/>

- auf Lager in stock
- auf Anfrage on request

SDJCR/L...11

NEW



- Abbildung zeigt rechte Ausführung
- Illustration shows right version

Ausführung Series	F	L	WP Indexable insert	Bestellnummer Order number	Spanschraube Clamping screw	
20 (3/4")	12	25	DC...11T3	PZ20-K-SDJCR-1225-11	BFTX03588 3,4Nm/30lb-in	<input type="radio"/>
20 (3/4")	17	25	DC...11T3	PZ20-K-SDJCL-1725-11	BFTX03588 3,4Nm/30lb-in	<input type="radio"/>

- auf Lager in stock
- auf Anfrage on request

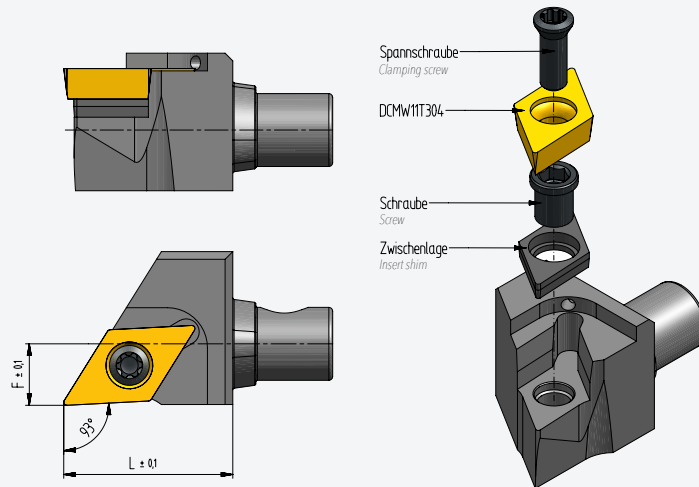
Schneidköpfe

Cutting heads

SDJCR...11-X mit Zwischenlage

SDJCR...11-X with insert shim

NEW

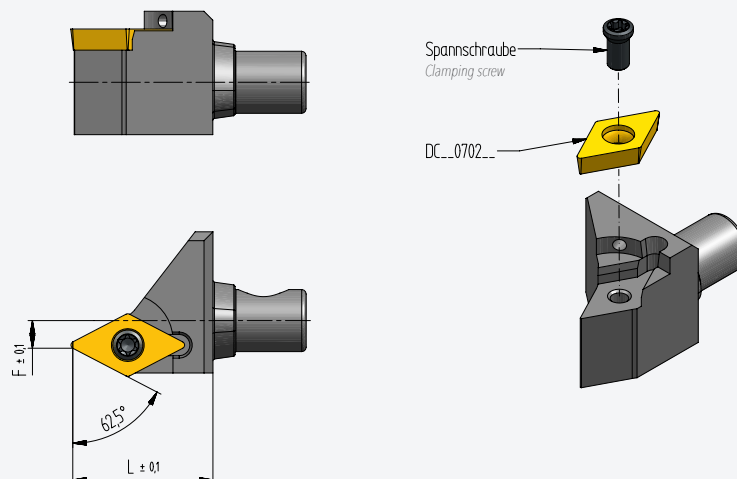


Schneidkopf Cutting head					Ersatzteile Spare parts			
Ausführung Series	F	L	WP Indexable insert	Bestellnummer Order number	Zwischenlage Insert shim	Spannschraube Clamping screw	Schraube Screw	
16 (5/8")	8	22	DC...11T3	PZ16-K-SDJCR-0822-11-X	3711	123511P 3Nm/27lb-in	BLC7	<input checked="" type="radio"/>

auf Lager in stock auf Anfrage on request

SDNCN...07

NEW



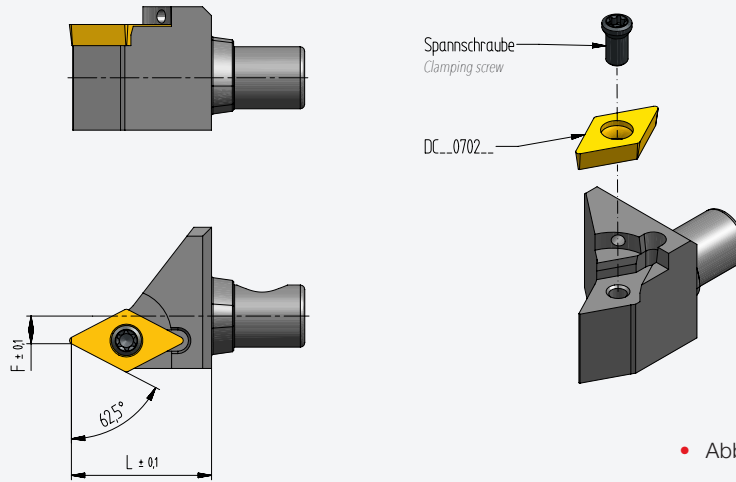
Ausführung Series	F	L	WP Indexable insert	Bestellnummer Order number	Spannschraube Clamping screw	
10 (3/8")	2	16	DC...0702	PZ10-K-SDNCN-0216-07	BFTX02506N 1,5Nm/13lb-in	<input type="radio"/>
12 (1/2")	3	16	DC...0702	PZ12-K-SDNCN-0316-07	BFTX02506N 1,5Nm/13lb-in	<input type="radio"/>

auf Lager in stock auf Anfrage on request

Schneidköpfe

Cutting heads

SDNCN...11



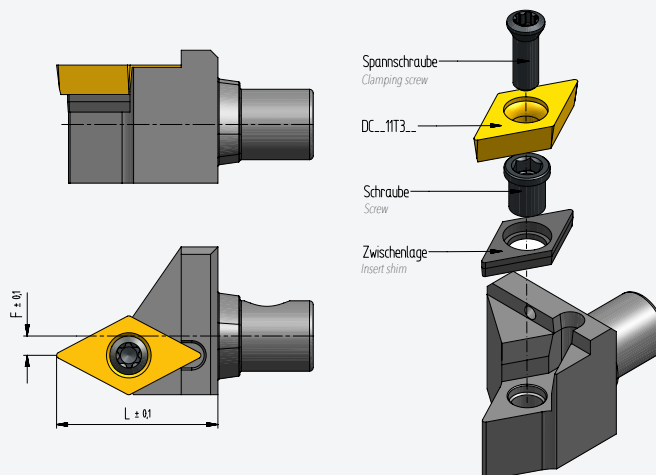
- Abbildung zeigt rechte Ausführung
- Illustration shows right version

Ausführung Series	F	L	WP Indexable insert	Bestellnummer Order number	Spannschraube Clamping screw	
12 (1/2")	0,5	22	DC...11T3	PZ12-K-SDNCN-0022-11	BFTX03588 3,4Nm/30lb-in	●
16 (5/8")	3	22	DC...11T3	PZ16-K-SDNCN-0322-11	BFTX03588 3,4Nm/30lb-in	●

● auf Lager in stock ○ auf Anfrage on request

SDNCN-0322-11-X mit Zwischenlage

SDNCN-0322-11-X with insert shim



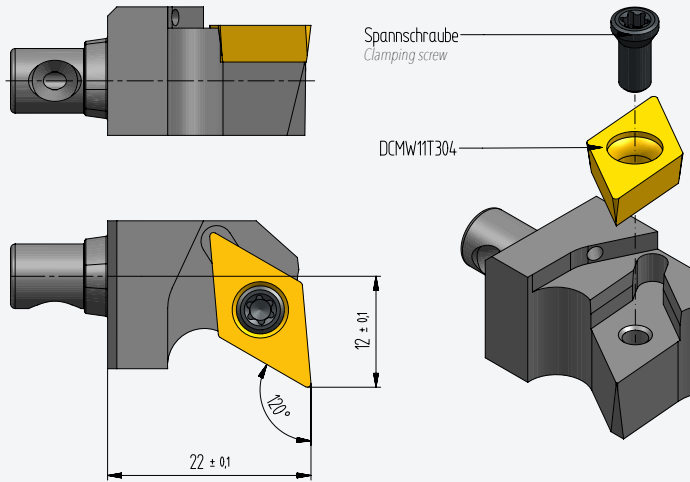
Schneidkopf Cutting head					Ersatzteile Spare parts			
Ausführung Series	F	L	WP Indexable insert	Bestellnummer Order number	Zwischenlage Insert shim	Spannschraube Clamping screw	Schraube Screw	
16 (5/8")	3	22	DC...11T3	PZ16-K-SDNCN-0322-11-X	3711	123511P 3Nm/27lb-in	BLC7	○

● auf Lager in stock ○ auf Anfrage on request

Schneidköpfe

Cutting heads

SDLCL...11



- Abbildung zeigt linke Ausführung
- Illustration shows left version

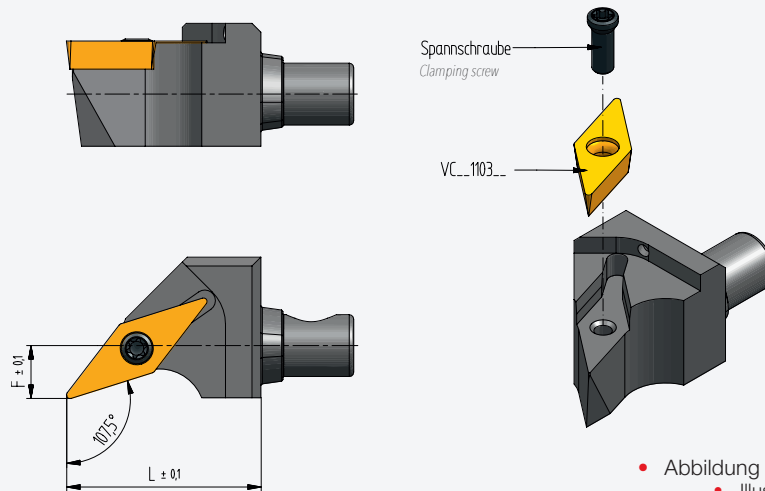
Ausführung Series	F	L	WP Indexable insert	Bestellnummer Order number	Spannschraube Clamping screw	
12 (1/2")	12	22	DC...11T3	PZ12-K-SDLCL-1222-11	BFTX03588 3,4Nm/30lb-in	<input type="radio"/>

auf Lager in stock auf Anfrage on request

Schneidköpfe

Cutting heads

SVHCR/L...11

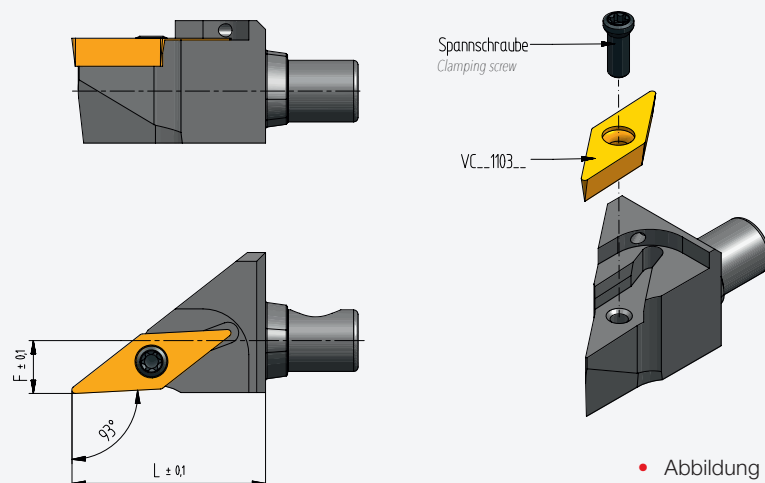


- Abbildung zeigt rechte Ausführung
- Illustration shows right version

Ausführung Series	F	L	WP Indexable insert	Bestellnummer Order number	Spanschraube Clamping screw	
10 (3/8")	5	22	VC...1103	PZ10-K-SVHCR-0522-11	BFTX02508NV 1,5Nm/13lb-in	<input type="radio"/>
12 (1/2")	6	22	VC...1103	PZ12-K-SVHCR-0622-11	BFTX02508NV 1,5Nm/13lb-in	<input checked="" type="radio"/>
16 (5/8")	8	22	VC...1103	PZ16-K-SVHCR-0822-11	BFTX02508NV 1,5Nm/13lb-in	<input checked="" type="radio"/>
10 (3/8")	8	22	VC...1103	PZ10-K-SVHCL-0822-11	BFTX02508NV 1,5Nm/13lb-in	<input type="radio"/>
12 (1/2")	10	22	VC...1103	PZ12-K-SVHCL-1022-11	BFTX02508NV 1,5Nm/13lb-in	<input type="radio"/>

auf Lager in stock auf Anfrage on request

SVJCR/L...11



- Abbildung zeigt rechte Ausführung
- Illustration shows right version

Ausführung Series	F	L	WP Indexable insert	Bestellnummer Order number	Spanschraube Clamping screw	
10 (3/8")	5	22	VC...1103	PZ10-K-SVJCR-0522-11	BFTX02508NV 1,5Nm/13lb-in	<input type="radio"/>
12 (1/2")	6	22	VC...1103	PZ12-K-SVJCR-0622-11	BFTX02508NV 1,5Nm/13lb-in	<input checked="" type="radio"/>
16 (5/8")	8	22	VC...1103	PZ16-K-SVJCR-0822-11	BFTX02508NV 1,5Nm/13lb-in	<input checked="" type="radio"/>
10 (3/8")	8	22	VC...1103	PZ10-K-SVJCL-0822-11	BFTX02508NV 1,5Nm/13lb-in	<input type="radio"/>
12 (1/2")	10	22	VC...1103	PZ12-K-SVJCL-1022-11	BFTX02506N 1,5Nm/13lb-in	<input type="radio"/>
16 (5/8")	12	22	VC...1103	PZ16-K-SVJCL-1222-11	BFTX02508NV 1,5Nm/13lb-in	<input checked="" type="radio"/>

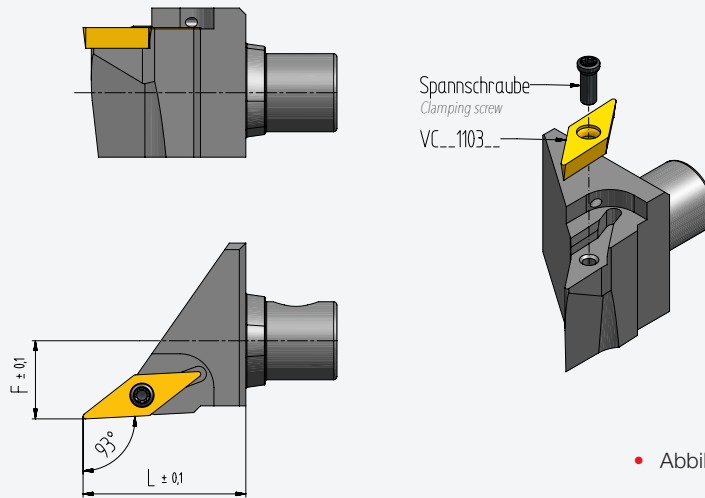
auf Lager in stock auf Anfrage on request

Schneidköpfe

Cutting heads

SVJCR/L...11

NEW



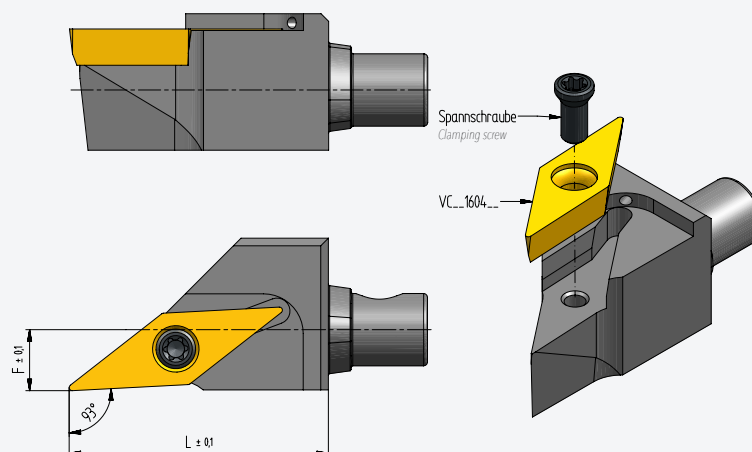
- Abbildung zeigt rechte Ausführung
- Illustration shows right version

Ausführung Series	F	L	WP Indexable insert	Bestellnummer Order number	Spannschraube Clamping screw	
20 (3/4")	12	25	VC...1103	PZ20-K-SVJCR-1225-11	BFTX02508NV 1,5Nm/13lb-in	<input type="radio"/>
20 (3/4")	17	25	VC...1103	PZ20-K-SVJCL-1725-11	BFTX02508NV 1,5Nm/13lb-in	<input type="radio"/>

auf Lager in stock auf Anfrage on request

SVJCR/L...16

NEW



- Abbildung zeigt rechte Ausführung
- Illustration shows right version

Ausführung Series	F	L	WP Indexable insert	Bestellnummer Order number	Spannschraube Clamping screw	
16 (5/8")	8	34	VC...1604	PZ16-K-SVJCR-0834-16	BFTX03588 3,4Nm/30lb-in	<input type="radio"/>
16 (5/8")	12	34	VC...1604	PZ16-K-SVJCL-1234-16	BFTX03588 3,4Nm/30lb-in	<input type="radio"/>

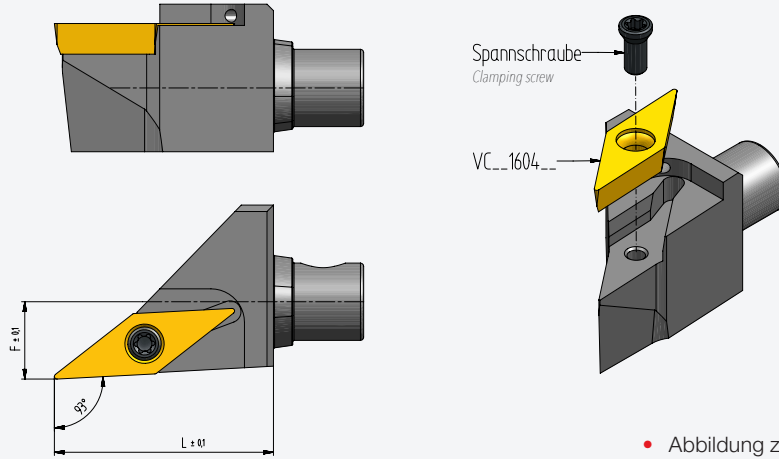
auf Lager in stock auf Anfrage on request

Schneidköpfe

Cutting heads

SVJCR/L...16

NEW



- Abbildung zeigt rechte Ausführung
- Illustration shows right version

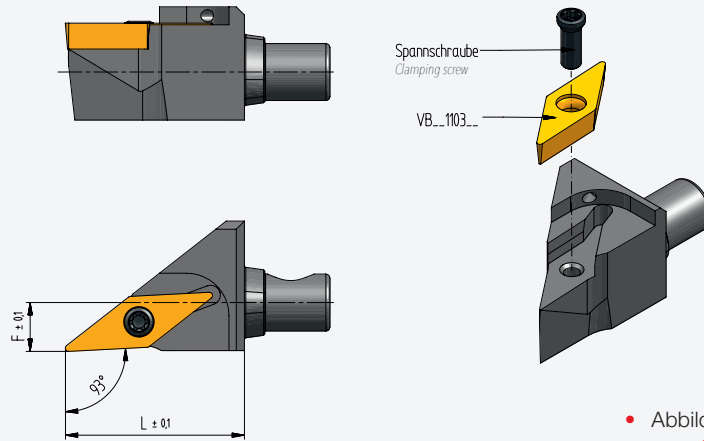
Ausführung Series	F	L	WP Indexable insert	Bestellnummer Order number	Spannschraube Clamping screw	
20 (3/4")	12	34	VC...1604	PZ20-K-SVJCR-1234-16	BFTX03588 3,4Nm/30lb-in	<input type="radio"/>
20 (3/4")	17	34	VC...1604	PZ20-K-SVJCL-1734-16	BFTX03588 3,4Nm/30lb-in	<input type="radio"/>

auf Lager in stock auf Anfrage on request

Schneidköpfe

Cutting heads

SVJBR/L...11



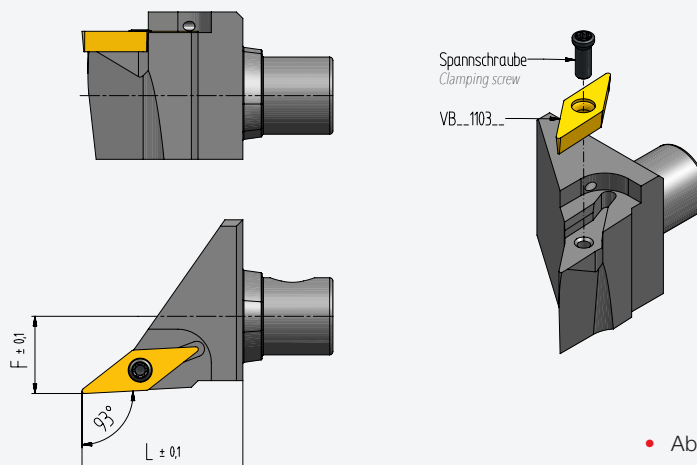
- Abbildung zeigt rechte Ausführung
- Illustration shows right version

Ausführung Series	F	L	WP Indexable insert	Bestellnummer Order number	Spannschraube Clamping screw	
12 (1/2")	6	22	VB...1103	PZ12-K-SVJBR-0622-11	BFTX02508NV 1,5Nm/13lb-in	●
16 (5/8")	8	22	VB...1103	PZ16-K-SVJBR-0822-11	BFTX02508NV 1,5Nm/13lb-in	●
12 (1/2")	10	22	VB...1103	PZ12-K-SVJBL-1022-11	BFTX02508NV 1,5Nm/13lb-in	○
16 (5/8")	12	22	VB...1103	PZ16-K-SVJBL-1222-11	BFTX02508NV 1,5Nm/13lb-in	○

- auf Lager in stock
- auf Anfrage on request

SVJBR/L...11

NEW



- Abbildung zeigt rechte Ausführung
- Illustration shows right version

Ausführung Series	F	L	WP Indexable insert	Bestellnummer Order number	Spannschraube Clamping screw	
20 (3/4")	12	25	VB...1103	PZ20-K-SVJBR-1225-11	BFTX02508NV 1,5Nm/13lb-in	○
20 (3/4")	17	25	VB...1103	PZ20-K-SVJBL-1725-11	BFTX02508NV 1,5Nm/13lb-in	○

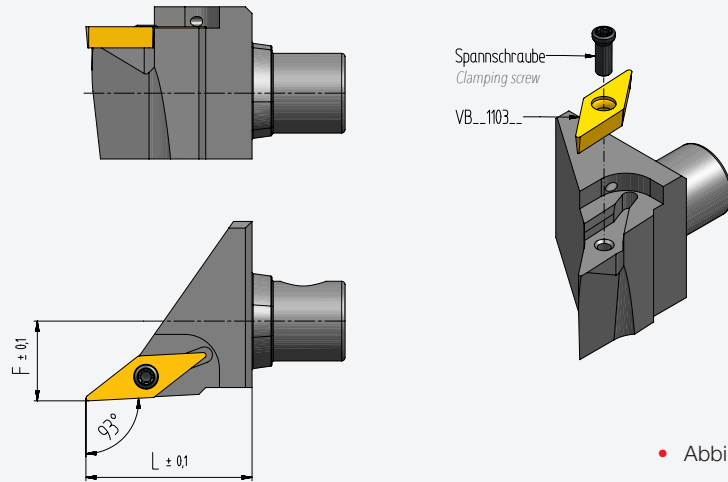
- auf Lager in stock
- auf Anfrage on request

Schneidköpfe

Cutting heads

SVJBR/L...16

NEW

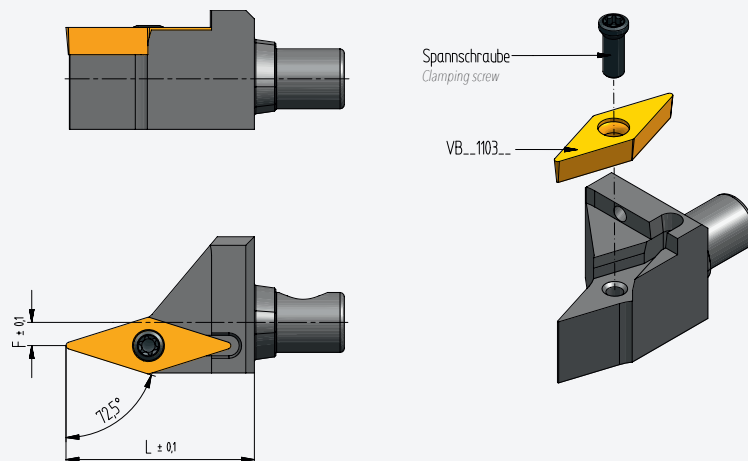


- Abbildung zeigt rechte Ausführung
- Illustration shows right version

Ausführung Series	F	L	WP Indexable insert	Bestellnummer Order number	Spannschraube Clamping screw	
20 (3/4")	12	34	VB...1604	PZ20-K-SVJBR-1234-16	BFTX03588 3,4Nm/30lb-in	<input type="radio"/>
20 (3/4")	17	34	VB...1604	PZ20-K-SVJBL-1734-16	BFTX03588 3,4Nm/30lb-in	<input type="radio"/>

● auf Lager in stock ○ auf Anfrage on request

SVNBN...11



Ausführung Series	F	L	WP Indexable insert	Bestellnummer Order number	Spannschraube Clamping screw	
12 (1/2")	3	22	VB...1103	PZ12-K-SVNBN-0322-11	BFTX02508NV 1,5Nm/13lb-in	<input type="radio"/>
16 (5/8")	5	22	VB...1103	PZ16-K-SVNBN-0522-11	BFTX02508NV 1,5Nm/13lb-in	<input type="radio"/>
12 (1/2")	3	22	VB...1102 *	PZ12-K-SVNBN-0322-11-E23136	BFTX02506N 1,5Nm/13lb-in	<input type="radio"/>

* für den neuen SVNBN...11 Kopf muss eine VB...1102 Platte verwendet werden.

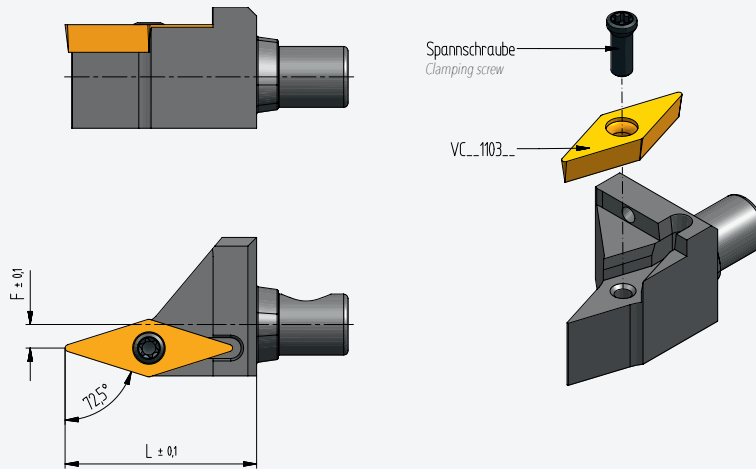
* use a VB...1102 insert for the new SVNBN...11 head.

● auf Lager in stock ○ auf Anfrage on request

Schneidköpfe

Cutting heads

SVNCN...11



Ausführung Series	F	L	WP Indexable insert	Bestellnummer Order number	Spanschraube Clamping screw	
10 (3/8")	2	22	VC...1103	PZ10-K-SVNCN-0222-11	BFTX02508NV 1,5Nm/13lb-in	<input type="radio"/>
12 (1/2")	3	22	VC...1103	PZ12-K-SVNCN-0322-11	BFTX02508NV 1,5Nm/13lb-in	<input type="radio"/>
16 (5/8")	5	22	VC...1103	PZ16-K-SVNCN-0522-11	BFTX02508NV 1,5Nm/13lb-in	<input type="radio"/>

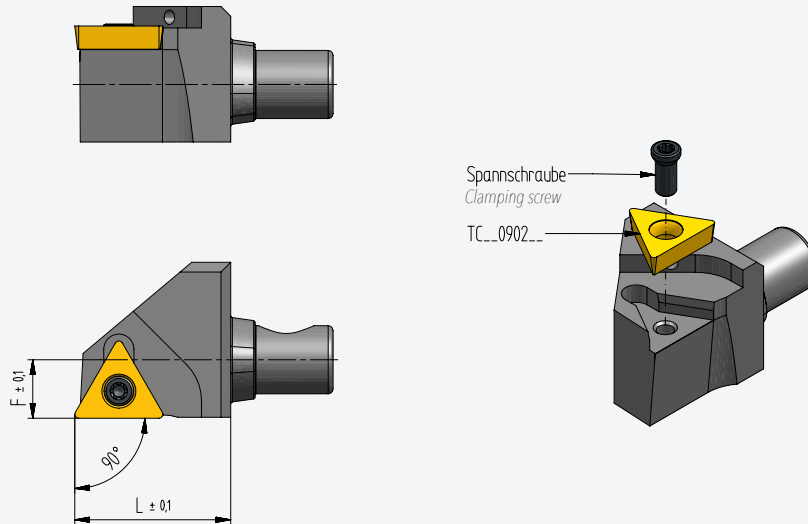
● auf Lager in stock ○ auf Anfrage on request

Schneidköpfe

Cutting heads

STGCR/L..09

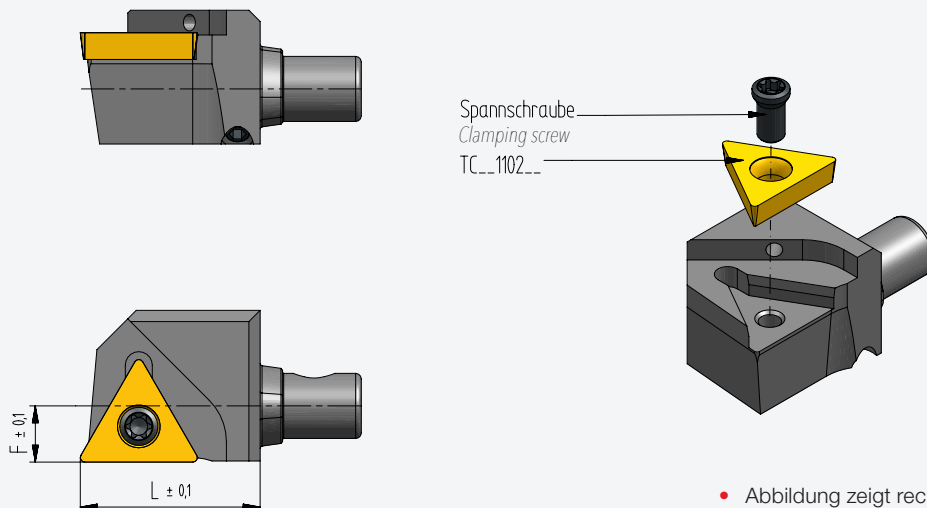
NEW



Ausführung Series	F	L	WP Indexable insert	Bestellnummer Order number	Spanschraube Clamping screw	
12 (1/2")	6	16	TC...0902	PZ12-K-STGCR-0616-09	BFTX02206N 0,5Nm/4lb-in	<input type="radio"/>
16 (5/8")	8	16	TC...0902	PZ16-K-STGCR-0816-09	BFTX02206N 0,5Nm/4lb-in	<input type="radio"/>

● auf Lager in stock ○ auf Anfrage on request

STGCR/L..11



• Abbildung zeigt rechte Ausführung
• Illustration shows right version

Ausführung Series	F	L	WP Indexable insert	Bestellnummer Order number	Spanschraube Clamping screw	
10 (3/8")	5	16	TC...1102	PZ10-K-STGCR-0516-11	BFTX02506N 1,5Nm/13lb-in	<input type="radio"/>
10 (3/8")	8	16	TC...1102	PZ10-K-STGCL-0816-11	BFTX02506N 1,5Nm/13lb-in	<input type="radio"/>
12 (1/2")	6	16	TC...1102	PZ12-K-STGCR-0616-11	BFTX02506N 1,5Nm/13lb-in	<input checked="" type="radio"/>
16 (5/8")	8	16	TC...1102	PZ16-K-STGCR-0816-11	BFTX02506N 1,5Nm/13lb-in	<input type="radio"/>

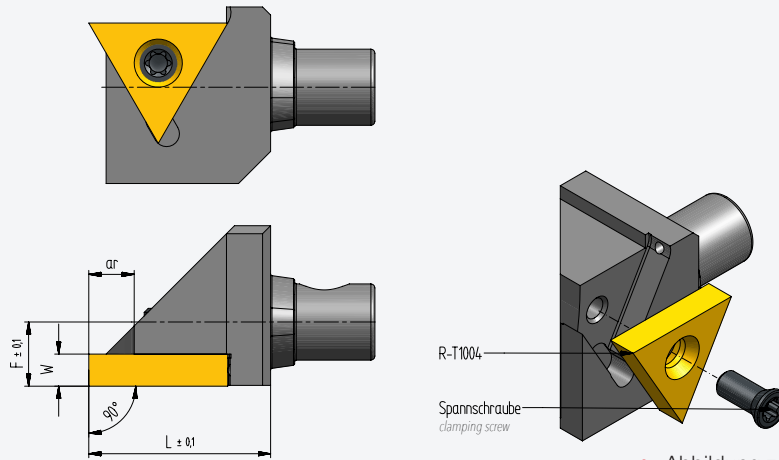
● auf Lager in stock ○ auf Anfrage on request

Schneidköpfe

Cutting heads

TNEX...

NEW



- Abbildung zeigt rechte Ausführung
- Illustration shows right version

Ausführung Series	F	L	WP Indexable insert	Bestellnummer Order number	Spanschraube Clamping screw	W	ar	
16 (5/8")	8	22	R-T1004	PZ16-K-TNEX-0822-1004	M3,5 x 8,6T x15 3,4Nm/30lb-in	4	5	○
16 (5/8")	12	22	R-T1004	PZ16-K-TNEX-1222-1004-L*	M3,5 x 11T x15 3,4Nm/30lb-in	4	5	○

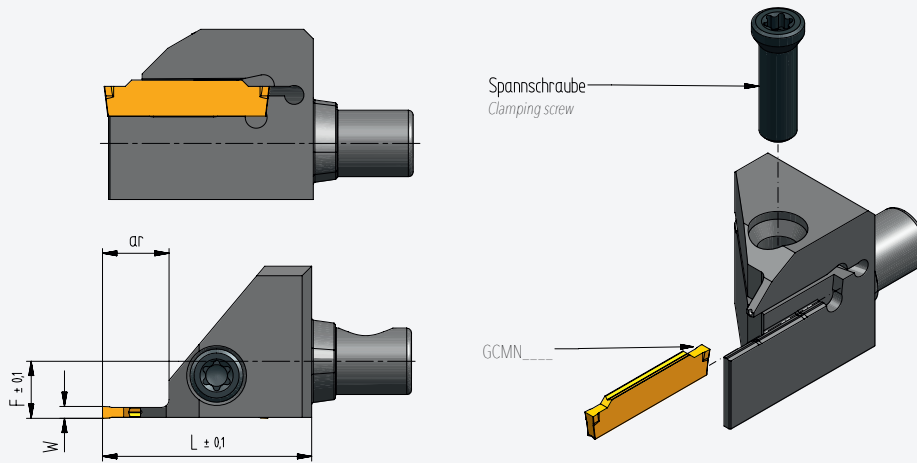
* linke Ausführung
* left series

● auf Lager in stock ○ auf Anfrage on request

Schneidköpfe

Cutting heads

GNDR



Ausführung Series	F	L	WP Indexable insert	Bestellnummer Order number	Spanschraube Clamping screw	W	ar	
10 (3/8")	5	22	GCMN125005	PZ10-K-GNDR-0522-H12510	BFTX0414 4Nm/35lb-in	1,25	10	○
12 (1/2")	6	22	GCMN125005	PZ12-K-GNDR-0622-H12507	BFTX0414 4Nm/35lb-in	1,25	7	●
16 (5/8")	8	22	GCMN125005	PZ16-K-GNDR-0822-H12507	BFTX0414 4Nm/35lb-in	1,25	7	●
16 (5/8")	8	30	GCMN125005	PZ16-K-GNDR-0830-H12517	BFTX0414 4Nm/35lb-in	1,25	17	○
10 (3/8")	5	22	GCMN150005	PZ10-K-GNDR-0522-H15010	BFTX0414 4Nm/35lb-in	1,5	10	○
12 (1/2")	6	22	GCMN150005	PZ12-K-GNDR-0622-H15007	BFTX0414 4Nm/35lb-in	1,5	7	●
16 (5/8")	8	22	GCMN150005	PZ16-K-GNDR-0822-H15007	BFTX0414 4Nm/35lb-in	1,5	7	●
16 (5/8")	8	30	GCMN150005	PZ16-K-GNDR-0830-H15017	BFTX0414 4Nm/35lb-in	1,5	17	○
10 (3/8")	5	22	GCMN2002	PZ10-K-GNDR-0522-H210	BFTX0414 4Nm/35lb-in	2	10	○
12 (1/2")	6	25	GCMN2002	PZ12-K-GNDR-0625-H212	BFTX0414 4Nm/35lb-in	2	12	●
16 (5/8")	8	25	GCMN2002	PZ16-K-GNDR-0825-H212	BFTX0414 4Nm/35lb-in	2	12	●
16 (5/8")	8	30	GCMN2002	PZ16-K-GNDR-0830-H217	BFTX0414 4Nm/35lb-in	2	17	●
16 (1/2")	6	25	GCMN2002	PZ12-K-GNDR-0625-H222	BFTX0414 4Nm/35lb-in	2	22	○
12 (1/2")	6	25	GCMN3002	PZ12-K-GNDR-0625-H312	BFTX0414 4Nm/35lb-in	3	12	●
16 (5/8")	8	25	GCMN3002	PZ16-K-GNDR-0825-H312	BFTX0414 4Nm/35lb-in	3	12	●
16 (5/8")	8	30	GCMN3002	PZ16-K-GNDR-0830-H317	BFTX0414 4Nm/35lb-in	3	17	○

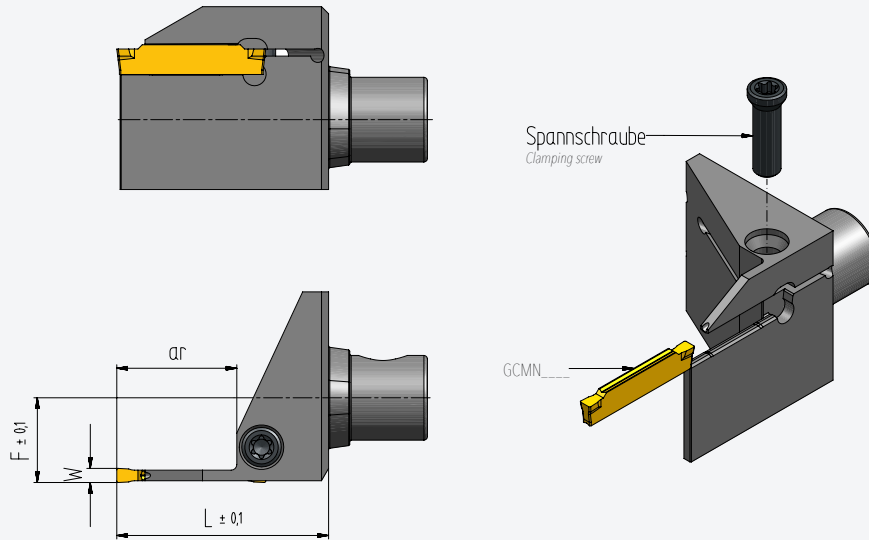
● auf Lager in stock ○ auf Anfrage on request

Schneidköpfe

Cutting heads

GNDR

NEW



Ausführung Series	F	L	WP Indexable insert	Bestellnummer Order number	Spannschraube Clamping screw	W	ar	
20 (3/4")	12	25	GCMN2002	PZ20-K-GNDR-1225-H212	BFTX0414 4Nm/35lb-in	2	12	○
20 (3/4")	12	30	GCMN2002	PZ20-K-GNDR-1230-H217	BFTX0414 4Nm/35lb-in	2	17	○
20 (3/4")	12	25	GCMN3002	PZ20-K-GNDR-1225-H312	BFTX0414 4Nm/35lb-in	3	12	○
20 (3/4")	12	30	GCMN3002	PZ20-K-GNDR-1230-H317	BFTX0414 4Nm/35lb-in	3	17	○
20 (3/4")	12	30	GCMN4002	PZ20-K-GNDR-1230-H412	BFTX0414 4Nm/35lb-in	4	12	○
20 (3/4")	12	30	GCMN4002	PZ20-K-GNDR-1230-H417	BFTX0414 4Nm/35lb-in	4	17	○

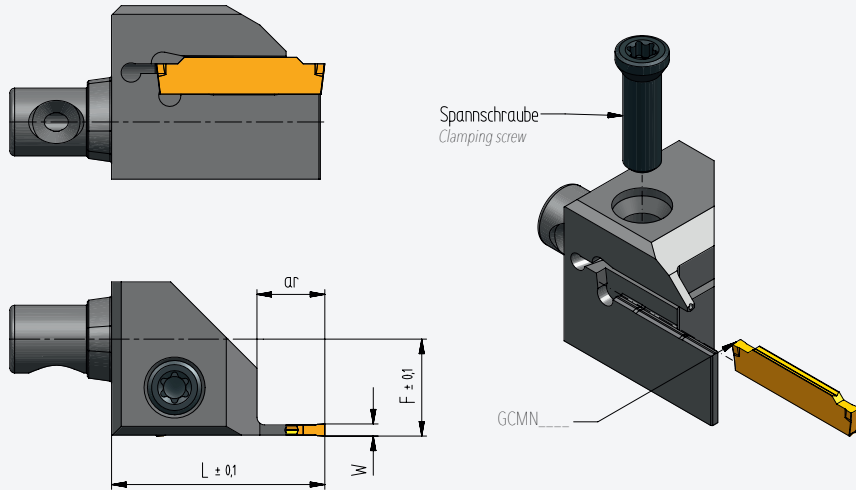
● weitere Abmessungen auf Anfrage other dimensions on request

● auf Lager in stock ○ auf Anfrage on request

Schneidköpfe

Cutting heads

GNDL



Ausführung Series	F	L	WP Indexable insert	Bestellnummer Order number	Spanschraube Clamping screw	W	ar	
10 (3/8")	8	22	GCMN125005	PZ10-K-GNDL-0822-H12510	BFTX0414 4Nm/35lb-in	1,25	10	○
12 (1/2")	10	22	GCMN125005	PZ12-K-GNDL-1022-H12507	BFTX0414 4Nm/35lb-in	1,25	7	●
16 (5/8")	12	22	GCMN125005	PZ16-K-GNDL-1222-H12507	BFTX0414 4Nm/35lb-in	1,25	7	●
16 (5/8")	12	30	GCMN125005	PZ16-K-GNDL-1230-H12517	BFTX0414 4Nm/35lb-in	1,25	17	○
10 (3/8")	8	22	GCMN150005	PZ10-K-GNDL-0822-H15010	BFTX0414 4Nm/35lb-in	1,5	10	○
12 (1/2")	10	22	GCMN150005	PZ12-K-GNDL-1022-H15007	BFTX0414 4Nm/35lb-in	1,5	7	●
16 (5/8")	12	22	GCMN150005	PZ16-K-GNDL-1222-H15007	BFTX0414 4Nm/35lb-in	1,5	7	●
16 (5/8")	12	30	GCMN150005	PZ16-K-GNDL-1230-H15017	BFTX0414 4Nm/35lb-in	1,5	17	○
10 (3/8")	8	22	GCMN2002	PZ10-K-GNDL-0822-H210	BFTX0414 4Nm/35lb-in	2	10	○
12 (1/2")	10	25	GCMN2002	PZ12-K-GNDL-1025-H212	BFTX0414 4Nm/35lb-in	2	12	●
16 (5/8")	12	25	GCMN2002	PZ16-K-GNDL-1225-H212	BFTX0414 4Nm/35lb-in	2	12	●
16 (5/8")	12	30	GCMN2002	PZ16-K-GNDL-1230-H217	BFTX0414 4Nm/35lb-in	2	17	○
12 (1/2")	10	25	GCMN3002	PZ12-K-GNDL-1025-H312	BFTX0414 4Nm/35lb-in	3	12	●
16 (5/8")	12	25	GCMN3002	PZ16-K-GNDL-1225-H312	BFTX0414 4Nm/35lb-in	3	12	●
16 (5/8")	12	30	GCMN3002	PZ16-K-GNDL-1230-H317	BFTX0414 4Nm/35lb-in	3	17	○

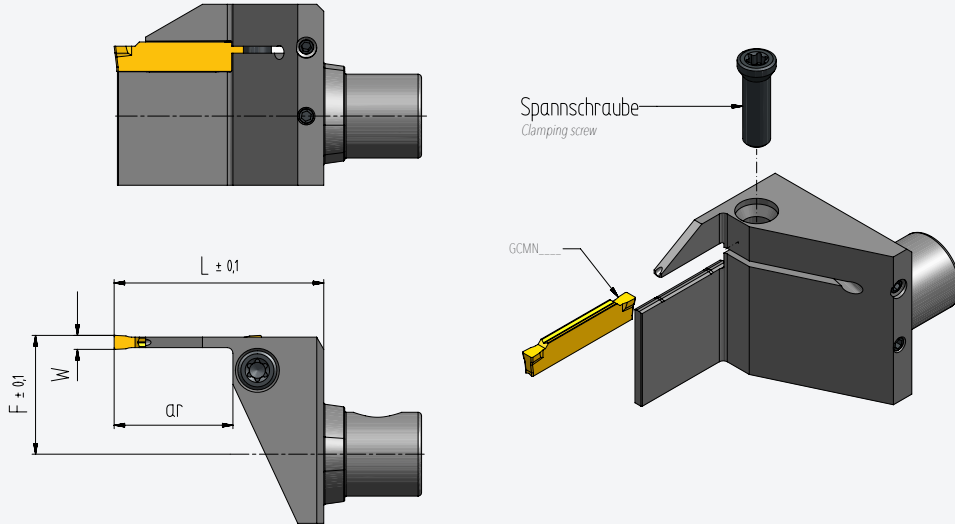
● auf Lager in stock ○ auf Anfrage on request

Schneidköpfe

Cutting heads

GNDL

NEW



Ausführung Series	F	L	WP Indexable insert	Bestellnummer Order number	Spanschraube Clamping screw	W	ar	
20 (3/4")	17	25	GCMN2002	PZ20-K-GNDL-1725-H212	BFTX0414 4Nm/35lb-in	2	12	○
20 (3/4")	17	30	GCMN2002	PZ16-K-GNDL-1730-H217	BFTX0414 4Nm/35lb-in	2	17	○
20 (3/4")	17	25	GCMN3002	PZ20-K-GNDL-1725-H312	BFTX0414 4Nm/35lb-in	3	12	○
20 (3/4")	17	30	GCMN3002	PZ20-K-GNDL-1730-H317	BFTX0414 4Nm/35lb-in	3	17	○
20 (3/4")	17	30	GCMN4002	PZ20-K-GNDL-1730-H412	BFTX0414 4Nm/35lb-in	4	12	○
20 (3/4")	17	30	GCMN4002	PZ20-K-GNDL-1730-H417	BFTX0414 4Nm/35lb-in	4	17	○

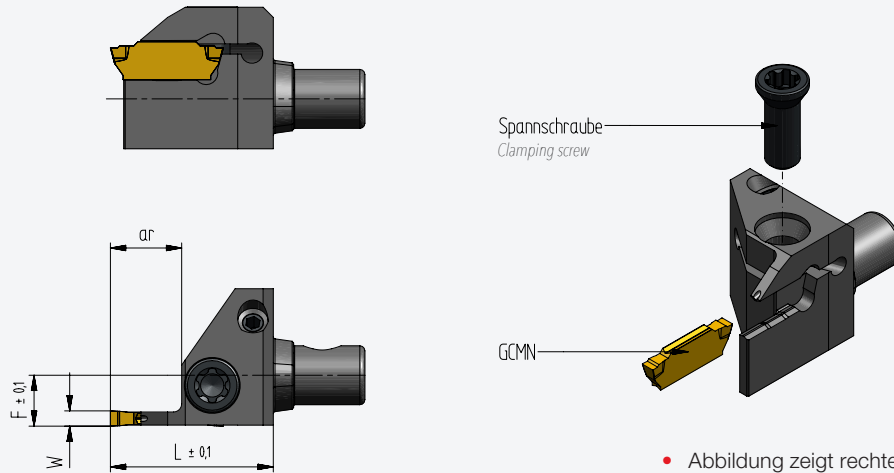
● weitere Abmessungen auf Anfrage other dimensions on request

● auf Lager in stock ○ auf Anfrage on request

Schneidköpfe

Cutting heads

GXM

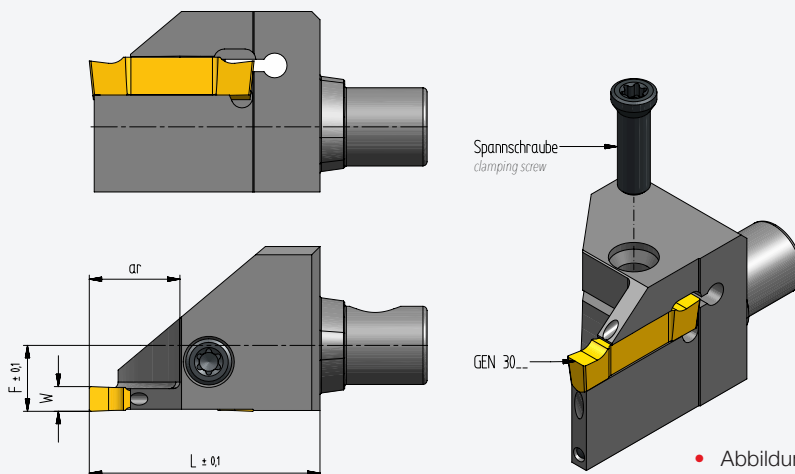


- Abbildung zeigt rechte Ausführung
- Illustration shows right version

Ausführung Series	F	L	WP Indexable insert	Bestellnummer Order number	Spanschraube Clamping screw	W	ar	
10 (3/8")	5	16	GXMN150005	PZ10-K-GXMR-0516-H15007	BFTX03510IP15 3Nm/27lb-in	1,5	7	○
10 (3/8")	5	16	GXMN2002	PZ10-K-GXMR-0516-H207	BFTX03510IP15 3Nm/27lb-in	2	7	○
10 (3/8")	5	16	GXMN3002	PZ10-K-GXMR-0516-H307	BFTX03510IP15 3Nm/27lb-in	3	7	○
10 (3/8")	8	16	GXMN150005	PZ10-K-GXML-0816-H15007	BFTX03510IP15 3Nm/27lb-in	1,5	7	○
10 (3/8")	8	16	GXMN2002	PZ10-K-GXML-0816-H207	BFTX03510IP15 3Nm/27lb-in	2	7	○
10 (3/8")	8	16	GXMN3002	PZ10-K-GXML-0816-H307	BFTX03510IP15 3Nm/27lb-in	3	7	○

● auf Lager in stock ○ auf Anfrage on request

SGER/L



- Abbildung zeigt rechte Ausführung
- Illustration shows right version

Ausführung Series	F	L	WP Indexable insert	Bestellnummer Order number	Spanschraube Clamping screw	W	ar	
16 (5/8")	8	28	GEN...30	PZ16-K-SGER-0828-310-E22885	BFTX0414 4Nm/35lb-in	3	10	○
16 (5/8")	12	28	GEN...30	PZ16-K-SGEL-1228-310-E25779	BFTX0414 4Nm/35lb-in	3	10	○

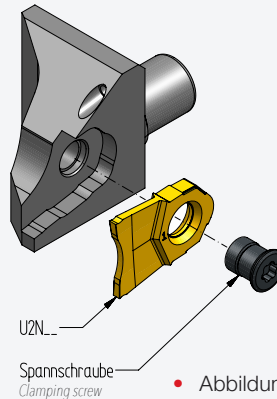
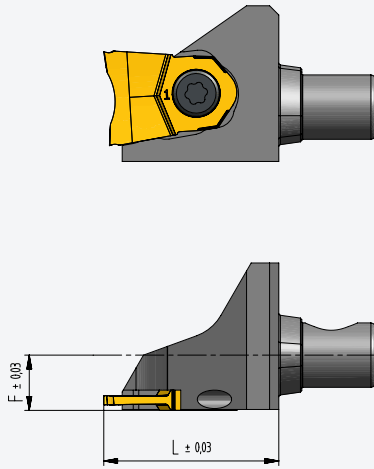
● auf Lager in stock ○ auf Anfrage on request

Schneidköpfe

Cutting heads

MAUNR/L - SWISS®line - 10/12/16 mm

MAUNR/L - SWISS®line - 1/2" / 5/8"



- Abbildung zeigt rechte Ausführung
- Illustration shows right version

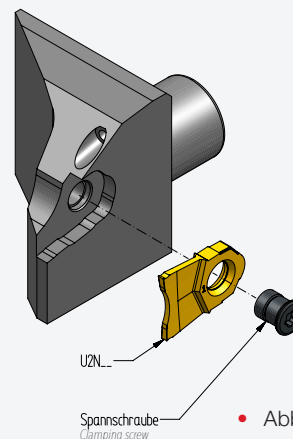
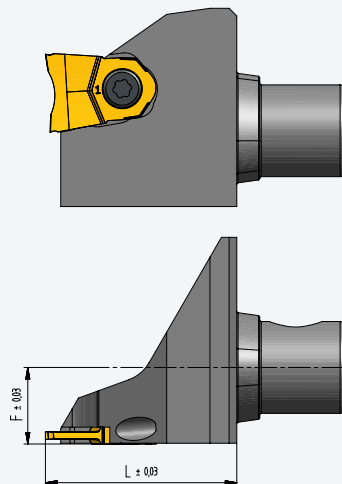
Ausführung Series	F	L	WP Indexable insert	Bestellnummer Order number	Spannschraube Clamping screw	
10 (3/8")	5	19	U2N...	PZ10-K-MAUNR-0519	M4x5RHU13TH 1,4Nm/13lb-in	●
12 (1/2")	6	19	U2N...	PZ12-K-MAUNR-0619	M4x5RHU13TH 1,4Nm/13lb-in	●
16 (5/8")	8	22	U2N...	PZ16-K-MAUNR-0822	M4x5RHU13TH 1,4Nm/13lb-in	●
10 (3/8")	8	19	U2N...	PZ10-K-MAUNL-0819	M4x5RHU13TH 1,4Nm/13lb-in	●
12 (1/2")	10	19	U2N...	PZ12-K-MAUNL-1019	M4x5RHU13TH 1,4Nm/13lb-in	●
16 (5/8")	12	22	U2N...	PZ16-K-MAUNL-1222	M4x5RHU13TH 1,4Nm/13lb-in	●

● auf Lager in stock ○ auf Anfrage on request

MAUNR/L - SWISS®line - 20 mm

MAUNR/L - SWISS®line - 3/4"

NEW



- Abbildung zeigt rechte Ausführung
- Illustration shows right version

Ausführung Series	F	L	WP Indexable insert	Bestellnummer Order number	Spannschraube Clamping screw	
20 (3/4")	10	25	U2N...	PZ20-K-MAUNR-1025	M4x5RHU13TH 1,4Nm/13lb-in	○
20 (3/4")	15	25	U2N...	PZ20-K-MAUNL-1525	M4x5RHU13TH 1,4Nm/13lb-in	○

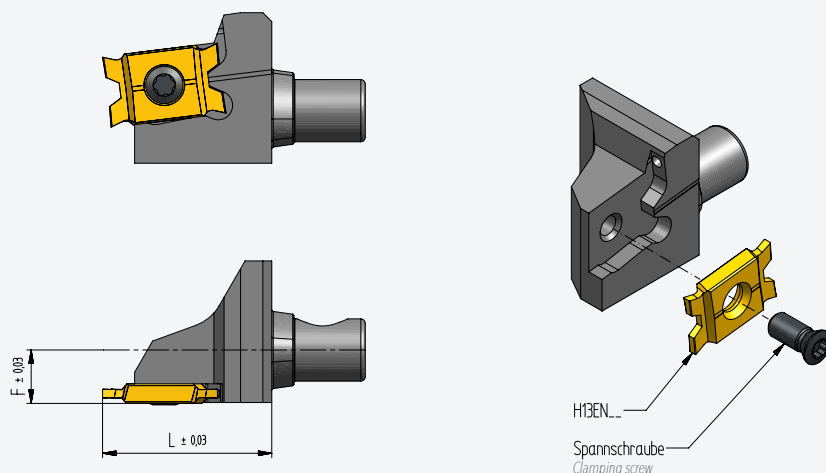
● auf Lager in stock ○ auf Anfrage on request

Schneidköpfe

Cutting heads

MAHER - SWISS®line - 10/12/16 mm

MAHER - SWISS®line - 1/2" / 5/8"



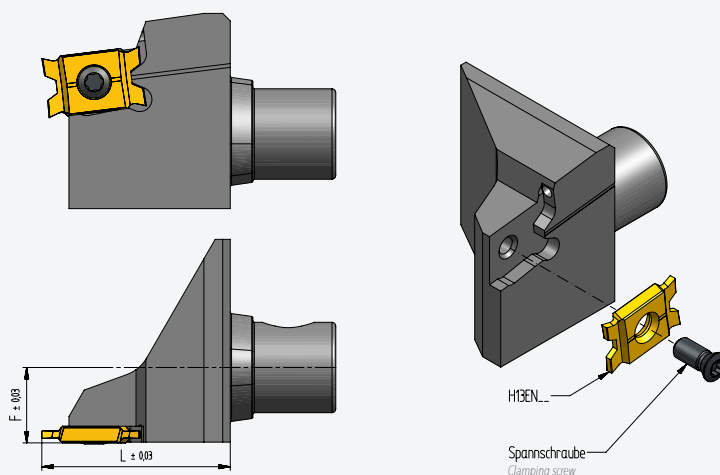
Ausführung Series	F	L	WP Indexable insert	Bestellnummer Order number	Spannschraube Clamping screw	
10 (3/8")	5	19	H13EN...	PZ10-K-MAHER-0519-13	M3x7 1,4Nm/12lb-in	●
12 (1/2")	6	19	H13EN...	PZ12-K-MAHER-0619-13	M3x7 1,4Nm/12lb-in	●
16 (5/8")	8	22	H13EN...	PZ16-K-MAHER-0822-13	M3x7 1,4Nm/12lb-in	●

● auf Lager in stock ○ auf Anfrage on request

MAHER - SWISS®line - 20 mm

MAHER - SWISS®line - 3/4"

NEW



Ausführung Series	F	L	WP Indexable insert	Bestellnummer Order number	Spannschraube Clamping screw	
20 (3/4")	10	25	H13EN...	PZ20-K-MAHER-1025-13	M3x7 1,4Nm/12lb-in	○

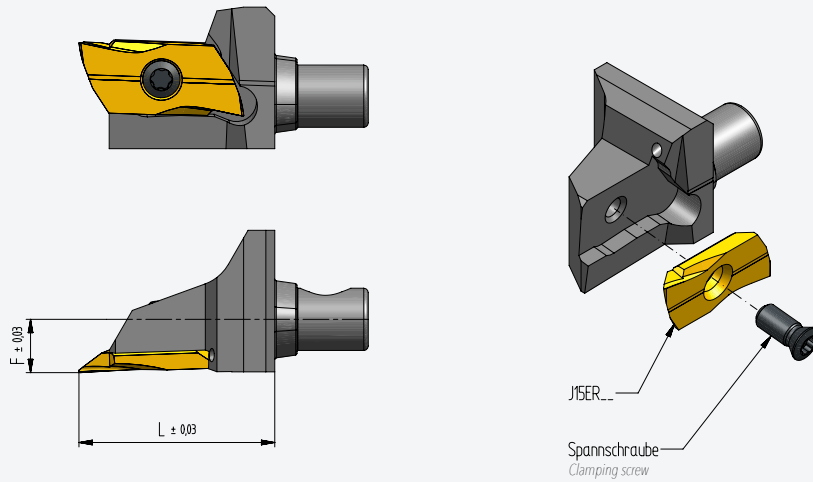
● auf Lager in stock ○ auf Anfrage on request

Schneidköpfe

Cutting heads

MAJER - SWISS[®]line - 10/12/16 mm

MAJER - SWISS[®]line - 1/2" / 5/8"



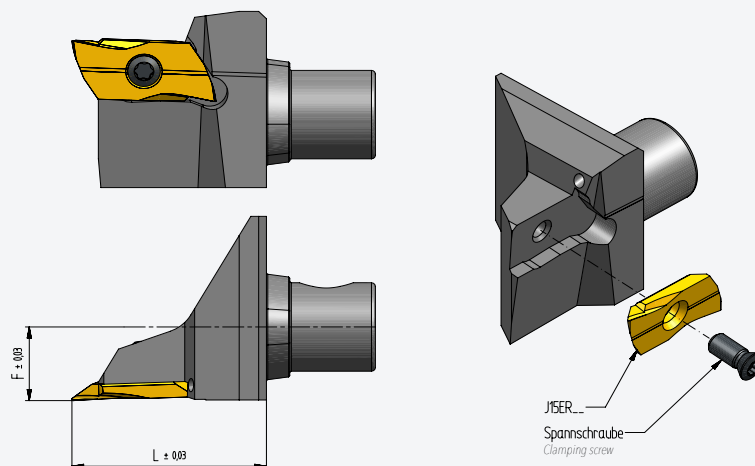
Ausführung Series	F	L	WP Indexable insert	Bestellnummer Order number	Spanschraube Clamping screw	
10 (3/8")	5	22	J15ER...	PZ10-K-MAJER-0522-15-8	M3x7 1,4Nm/12lb-in	●
12 (1/2")	6	22	J15ER...	PZ12-K-MAJER-0622-15-8	M3x7 1,4Nm/12lb-in	●
16 (5/8")	8	22	J15ER...	PZ16-K-MAJER-0822-15-8	M3x7 1,4Nm/12lb-in	●

● auf Lager in stock ○ auf Anfrage on request

MAJER - SWISS[®]line - 20 mm

MAJER - SWISS[®]line - 3/4"

NEW



Ausführung Series	F	L	WP Indexable insert	Bestellnummer Order number	Spanschraube Clamping screw	
20 (3/4")	10	25	J15ER...	PZ20-K-MAJER-1025-15-8	M3x7 1,4Nm/12lb-in	○

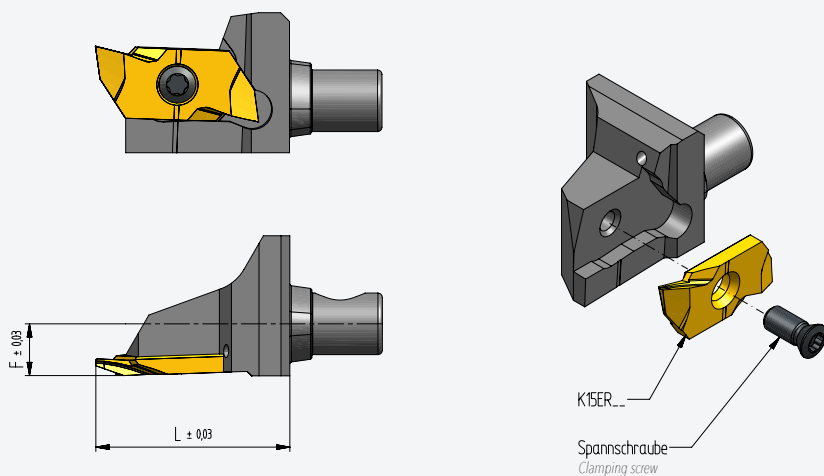
● auf Lager in stock ○ auf Anfrage on request

Schneidköpfe

Cutting heads

MAKER - SWISS®line - 10/12/16 mm

MAKER - SWISS®line - 1/2" / 5/8"



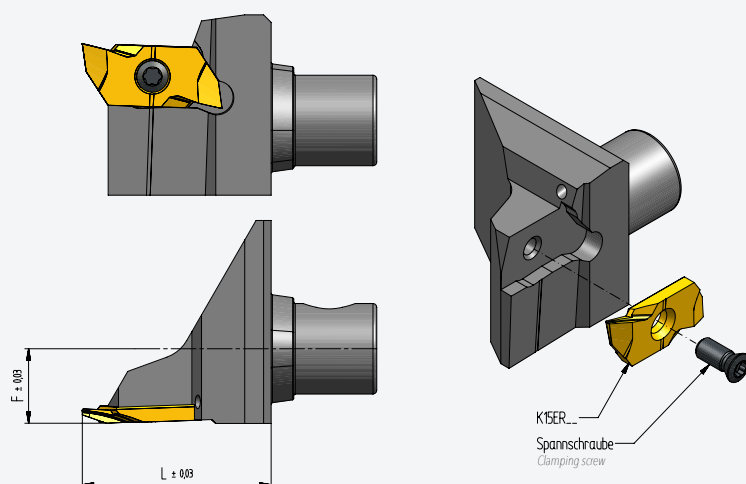
Ausführung Series	F	L	WP Indexable insert	Bestellnummer Order number	Spanschraube Clamping screw	
10 (3/8")	5	22	K15ER...	PZ10-K-MAKER-0522-15-2	M3x7 1,4Nm/12lb-in	●
12 (1/2")	6	22	K15ER...	PZ12-K-MAKER-0622-15-2	M3x7 1,4Nm/12lb-in	●
16 (5/8")	8	22	K15ER...	PZ16-K-MAKER-0822-15-2	M3x7 1,4Nm/12lb-in	●

● auf Lager in stock ○ auf Anfrage on request

MAKER - SWISS®line - 20 mm

MAKER - SWISS®line - 3/4"

NEW



Ausführung Series	F	L	WP Indexable insert	Bestellnummer Order number	Spanschraube Clamping screw	
20 (3/4")	10	25	K15ER...	PZ20-K-MAKER-1025-15-2	M3x7 1,4Nm/12lb-in	○

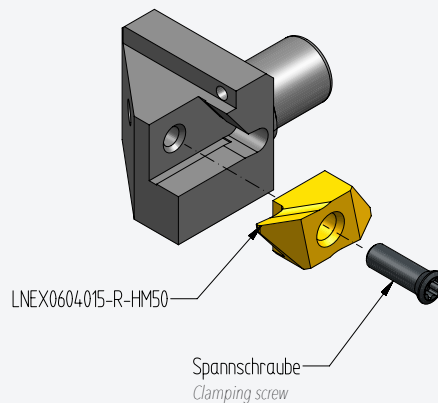
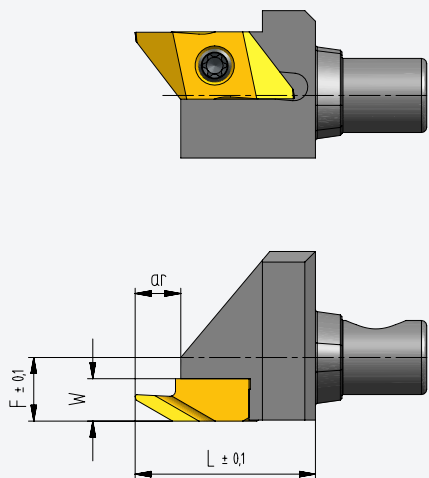
● auf Lager in stock ○ auf Anfrage on request

Schneidköpfe

Cutting heads

LNEX - SWISS®line - 10/12/16 mm

LNEX - SWISS®line - 1/2" / 5/8"



Ausführung Series	F	L	WP Indexable insert	Bestellnummer Order number	Spanschraube Clamping screw	W	ar	
10 (3/8")	5	17	H-L0602	PZ10-K-LNEX-0517-0602	M2,5 x 5,5T x8 3Nm/27lb-in	2,5	4,3	○
12 (1/2")	6	17	H-L0602	PZ12-K-LNEX-0617-0602	M2,5 x 5,5T x8 3Nm/27lb-in	2,5	4,3	●
16 (5/8")	8	17	H-L0602	PZ16-K-LNEX-0817-0602	M2,5 x 5,5T x8 3Nm/27lb-in	2,5	4,3	●
10 (3/8")	5	17	H-L0604	PZ10-K-LNEX-0517-0604	M2,5 x 5,5T x8 3Nm/27lb-in	4	4,3	○
12 (1/2")	6	17	H-L0604	PZ12-K-LNEX-0617-0604	M2,5 x 5,5T x8 3Nm/27lb-in	4	4,3	●
16 (5/8")	8	17	H-L0604	PZ16-K-LNEX-0817-0604	M2,5 x 5,5T x8 3Nm/27lb-in	4	4,3	●
12 (1/2")	6	28	H-L1004	PZ12-K-LNEX-0628-1004	M3,5 x 8,6T x15 3,4Nm/30lb-in	4	6,3	○
16 (5/8")	8	28	H-L1004	PZ16-K-LNEX-0828-1004	M3,5 x 8,6T x15 3,4Nm/30lb-in	4	6,3	○
12 (1/2")	6	28	H-L1006	PZ12-K-LNEX-0628-1006	M3,5 x 11T x15 3,4Nm/30lb-in	6	6,3	○
16 (5/8")	8	28	H-L1006	PZ16-K-LNEX-0828-1006	M3,5 x 11T x15 3,4Nm/30lb-in	6	6,3	○
16 (5/8")	8	28	H-L1008	PZ16-K-LNEX-0828-1008	M3,5 x 15T x15 3,4Nm/30lb-in	8	6,3	○

● auf Lager in stock ○ auf Anfrage on request

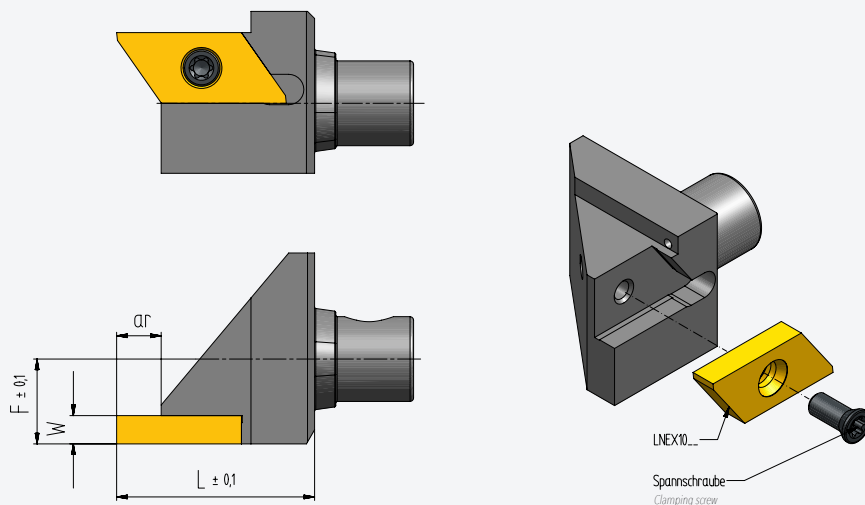
Schneidköpfe

Cutting heads

LNEX - SWISS®line - 20 mm

LNEX - SWISS®line - 3/4"

NEW



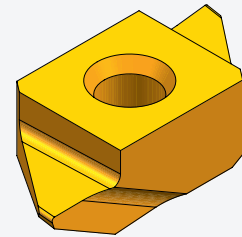
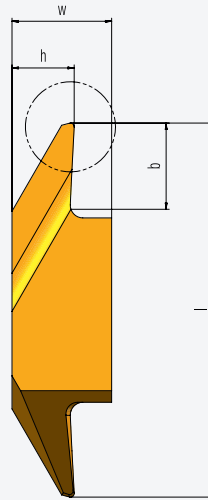
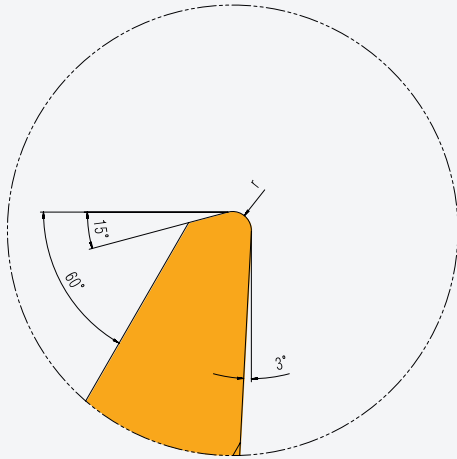
Ausführung Series	F	L	WP Indexable insert	Bestellnummer Order number	Spannschraube Clamping screw		W	ar	
20 (3/4")	12	28	H-L1004	PZ20-K-LNEX-1228-1004	M3,5 x 8,6T x15	3,4Nm/30lb-in	4	6,3	○
20 (3/4")	12	28	H-L1006	PZ20-K-LNEX-1228-1006	M3,5 x 11T x15	3,4Nm/30lb-in	6	6,3	○
20 (3/4")	12	28	H-L1008	PZ20-K-LNEX-1228-1008	M3,5 x 15T x15	3,4Nm/30lb-in	8	6,3	○
20 (3/4")	12	28	H-L1010	PZ20-K-LNEX-1228-1010	M3,5 x 15T x15	3,4Nm/30lb-in	10	6,3	○

● auf Lager in stock ○ auf Anfrage on request

SWISS[®]line LNEX Platten

SWISS[®]line LNEX inserts

für LNEX Schneidkopf
for LNEX cutting head



- Abbildung zeigt rechte Ausführung
- Illustration shows right version

Ausführung Series	Bestellnummer Order number	Beschichtung Coating	l	b	h	W	r	
rechts right	LNEX0604015-R-HM20	nein no	14	3,5	2,5	4	0,15	●
rechts right	LNEX0604010-R-HM20	nein no	14	3,5	2,5	4	0,10	●
rechts right	LNEX0604005-R-HM20	nein no	14	3,5	2,5	4	0,05	●
rechts right	LNEX0604015-R-HM50	ja yes	14	3,5	2,5	4	0,15	●
rechts right	LNEX0604010-R-HM50	ja yes	14	3,5	2,5	4	0,10	●
rechts right	LNEX0604005-R-HM50	ja yes	14	3,5	2,5	4	0,05	●
links left	LNEX0604015-L-HM20	nein no	14	3,5	2,5	4	0,15	●
links left	LNEX0604010-L-HM20	nein no	14	3,5	2,5	4	0,10	●
links left	LNEX0604005-L-HM20	nein no	14	3,5	2,5	4	0,05	●
links left	LNEX0604015-L-HM50	ja yes	14	3,5	2,5	4	0,15	●
links left	LNEX0604010-L-HM50	ja yes	14	3,5	2,5	4	0,10	●
links left	LNEX0604005-L-HM50	ja yes	14	3,5	2,5	4	0,05	●

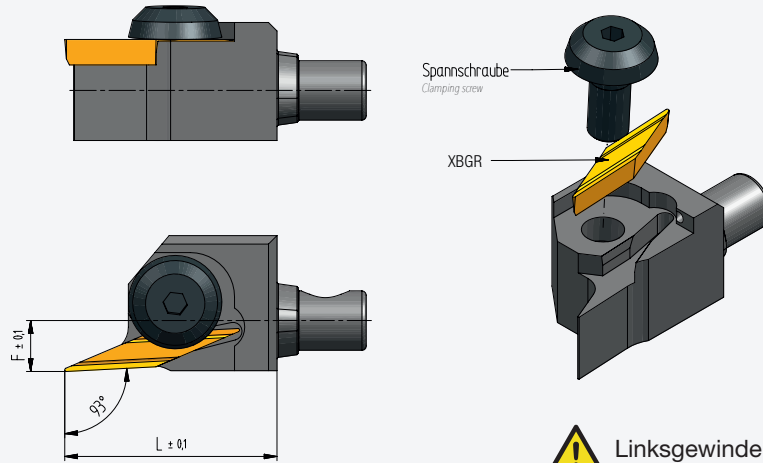
- Weitere Plattenvarianten auf Anfrage erhältlich.
- Other insert variants available on request.

● auf Lager in stock ○ auf Anfrage on request

Schneidköpfe

Cutting heads

CXJBR

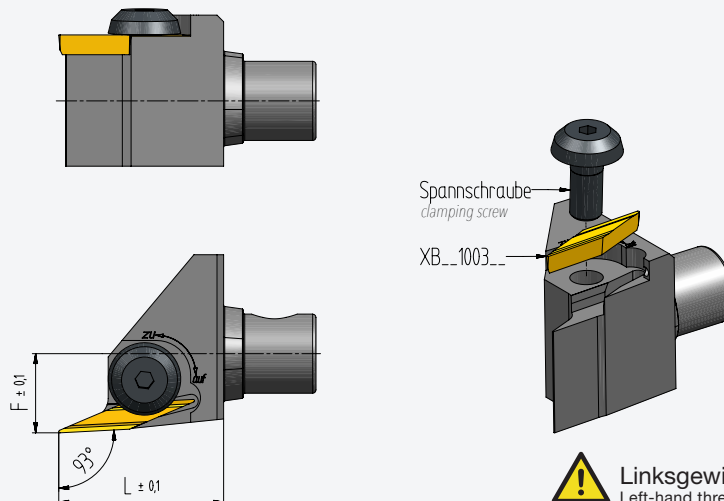


Linksgewinde der Spanschraube
Left-hand thread!

Ausführung Series	F	L	WP Indexable insert	Bestellnummer Order number	Spanschraube Clamping screw	
12 (1/2")	6	25	XBGR	PZ12-K-CXJBR-0625-10	K17385 M5 links 4,0Nm/35lb-in	●
16 (5/8")	8	25	XBGR	PZ16-K-CXJBR-0825-10	K17385 M5 links 4,0Nm/35lb-in	●

● auf Lager in stock ○ auf Anfrage on request

CXJBR



Linksgewinde der Spanschraube
Left-hand thread!

Ausführung Series	F	L	WP Indexable insert	Bestellnummer Order number	Spanschraube Clamping screw	
20 (3/4")	12	25	XBGR	PZ20-K-CXJBR-1225-10	K17385 M5 links 4,0Nm/35lb-in	○
20 (3/4")	17	25	XBGR	PZ20-K-CXJBL-1725-10	K17385 M5 links 4,0Nm/35lb-in	○





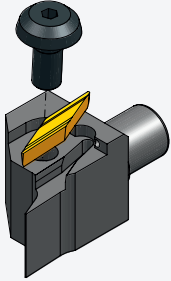
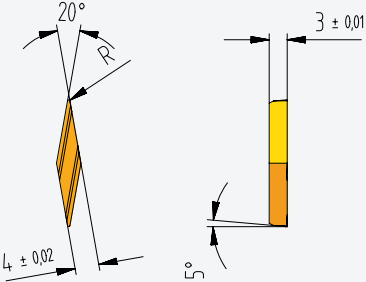
● auf Lager in stock ○ auf Anfrage on request

SWISS[®]line XBG Platten

SWISS[®]line LNX inserts

SWISS[®]line XBG 20° Platten für CXJBR Schneidkopf

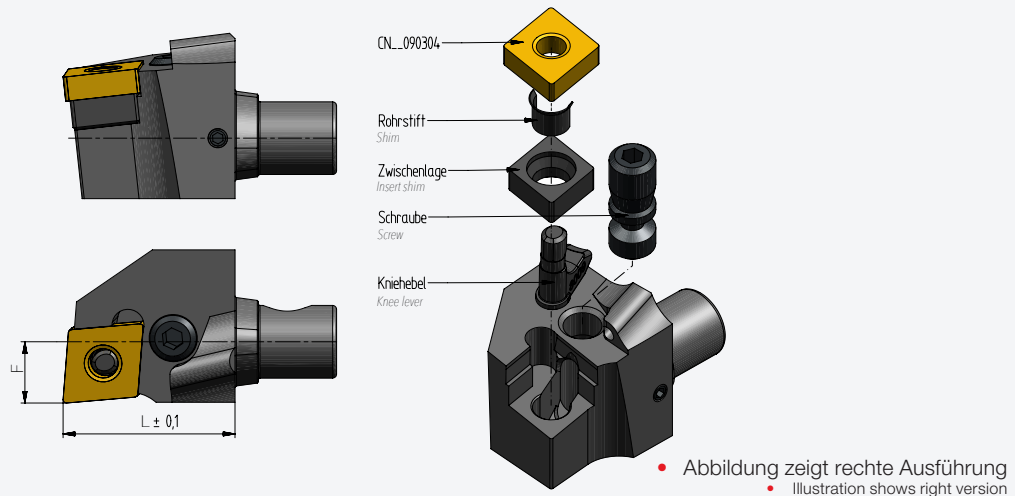
SWISS[®]line XBG 20° insert for CXJBR cutting head

			
ohne SP XBGN_...	SPN XBGR_...SPN	SPR XBGR_...SPR	SPL XBGR_...SPL
			
Bestellnummer Order number		R	
XBGN100302-TIN		0,2	
XBGN100304-TIN		0,4	
XBGR100302SPR-TIN		0,2	
XBGR100304SPR-TIN		0,4	
XBGR100302SPL-TIN		0,2	
XBGR100304SPL-TIN		0,4	
XBGR100302SPN-TIN		0,2	
XBGR100304SPN-TIN		0,4	

Schneidköpfe

Cutting heads

PCLNR/L...09

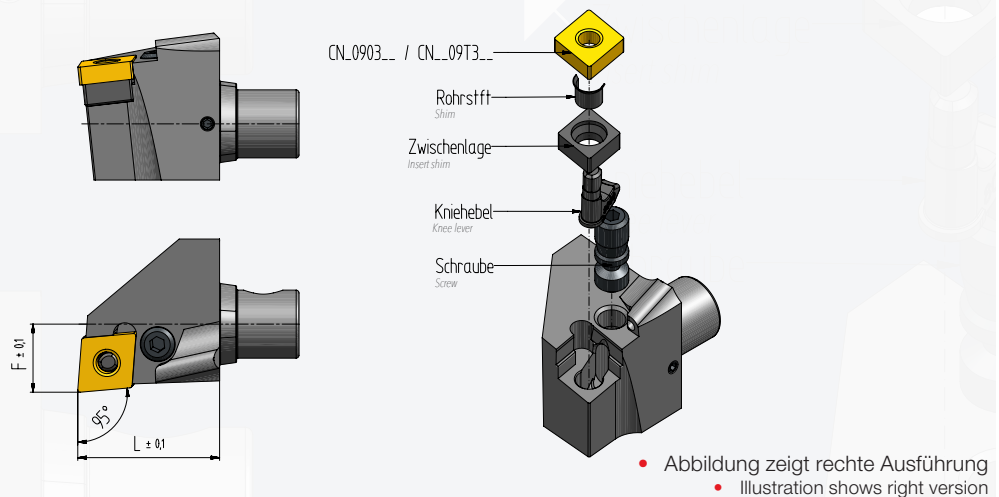


Schneidkopf Cutting head					Ersatzteile Spare parts					
Ausführung Series	F	L	WP Indexable insert	Bestellnummer Order number	Zwischen- lage Insert shim	Knie- hebel Knee lever	Schraube Screw		Rohrstift Shim	
12 (1/2")	6	22	CN...0903	PZ12-K-PCLNR-0622-09	3608	8009	1606	3,5Nm/31lb-in	4109	○
16 (5/8")	8	22	CN...0903	PZ16-K-PCLNR-0822-09	3608	8009	1606	3,5Nm/31lb-in	4109	○
12 (1/2")	10	22	CN...0903	PZ12-K-PCLNL-1022-09	3608	8009	1606	3,5Nm/31lb-in	4109	○
16 (5/8")	12	22	CN...0903	PZ16-K-PCLNL-1222-09	3608	8009	1606	3,5Nm/31lb-in	4109	○

● auf Lager in stock ○ auf Anfrage on request

PCLNR/L...09

NEW



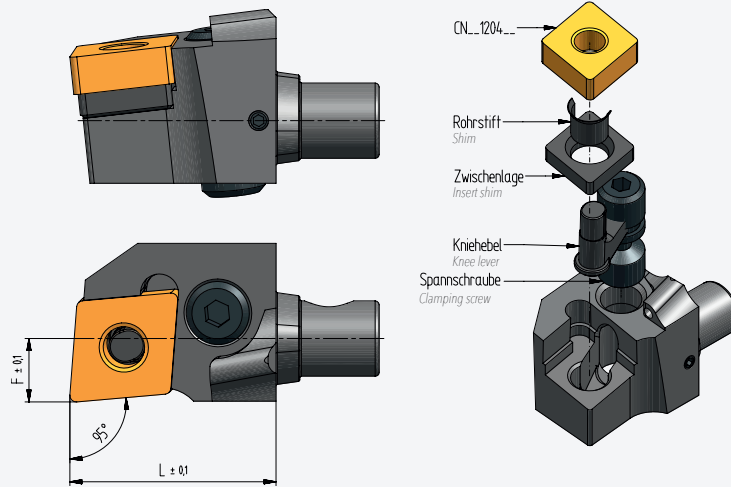
Schneidkopf Cutting head					Ersatzteile Spare parts					
Ausführung Series	F	L	WP Indexable insert	Bestellnummer Order number	Zwischen- lage Insert shim	Knie- hebel Knee lever	Schraube Screw		Rohrstift Shim	
20 (3/4")	12	25	CN...0903	PZ20-K-PCLNR-1225-09	3608	8009	1606	3,5Nm/31lb-in	4109	○
20 (3/4")	17	25	CN...0903	PZ20-K-PCLNL-1725-09	3608	8009	1606	3,5Nm/31lb-in	4109	○

● auf Lager in stock ○ auf Anfrage on request

Schneidköpfe

Cutting heads

PCLNR/L...12

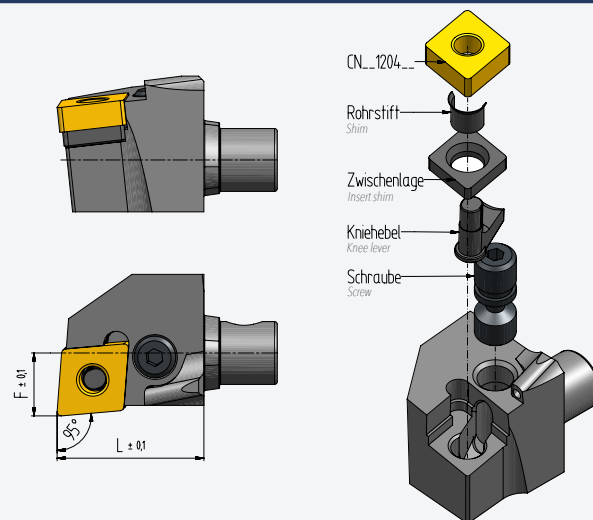


Schneidkopf Cutting head					Ersatzteile Spare parts				
Ausführung Series	F	L	WP Indexable insert	Bestellnummer Order number	Zwischen- lage Insert shim	Knie- hebel Knee lever	Schraube Screw	Rohrstift Shim	
16 (5/8")	8	26	CN...1204	PZ16-K-PCLNR-0826-12	3612	8012	1608 5,0Nm/44lb-in	4112	●

● auf Lager in stock ○ auf Anfrage on request

PCLNR/L...12

NEW



● Abbildung zeigt rechte Ausführung
● Illustration shows right version

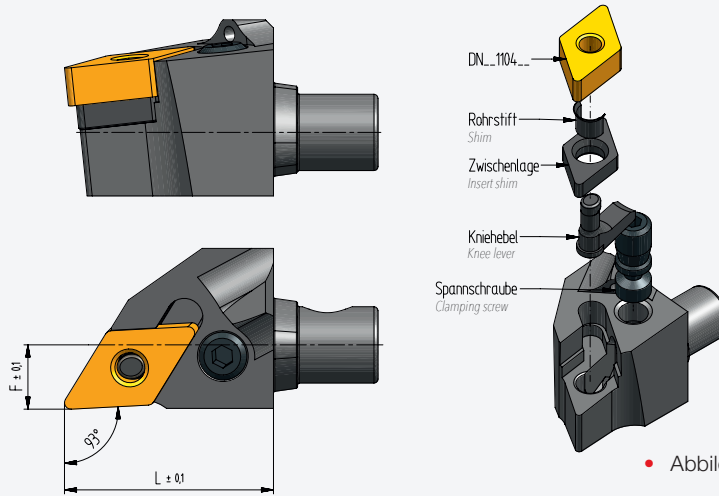
Schneidkopf Cutting head					Ersatzteile Spare parts				
Ausführung Series	F	L	WP Indexable insert	Bestellnummer Order number	Zwischen- lage Insert shim	Knie- hebel Knee lever	Schraube Screw	Rohrstift Shim	
20 (3/4")	12	28	CN...1204	PZ20-K-PCLNR-1228-12	3612	8012	1608 5,0Nm/44lb-in	4112	○
20 (3/4")	17	28	CN...1204	PZ20-K-PCLNL-1728-12	3612	8012	1608 5,0Nm/44lb-in	4112	○

● auf Lager in stock ○ auf Anfrage on request

Schneidköpfe

Cutting heads

PDJNR/L...11



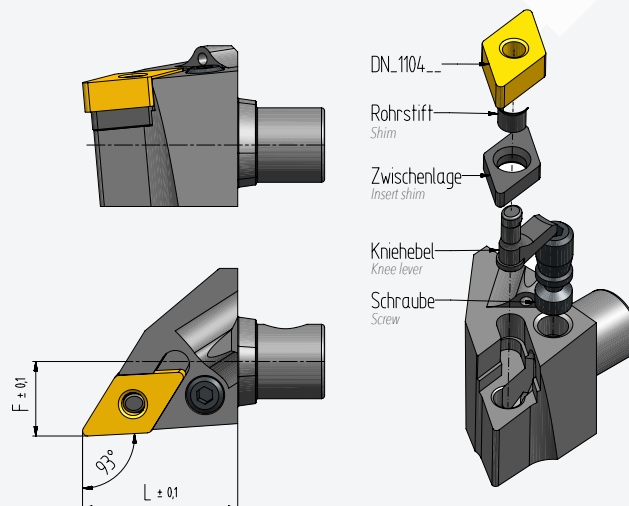
- Abbildung zeigt rechte Ausführung
- Illustration shows right version

Schneidkopf Cutting head					Ersatzteile Spare parts					
Ausführung Series	F	L	WP Indexable insert	Bestellnummer Order number	Zwischen- lage Insert shim	Knie- hebel Knee lever	Spanschraube Clamping screw		Rohrstift Shim	
16 (5/8")	8	26	DN...1104	PZ16-K-PDJNR-0826-11	3710	8411	1606	3,5Nm/31lb-in	4108	●
16 (5/8")	12	26	DN...1104	PZ16-K-PDJNL-1226-11	3710	8411	1606	3,5Nm/31lb-in	4108	○

- auf Lager in stock
- auf Anfrage on request

PDJNR/L...11

NEW



- Abbildung zeigt rechte Ausführung
- Illustration shows right version

Schneidkopf Cutting head					Ersatzteile Spare parts					
Ausführung Series	F	L	WP Indexable insert	Bestellnummer Order number	Zwischen- lage Insert shim	Knie- hebel Knee lever	Spanschraube Clamping screw		Rohrstift Shim	
20 (3/4")	12	26	DN...1104	PZ20-K-PDJNR-1226-11	3710	8411	1606	3,5Nm/31lb-in	4108	○
20 (3/4")	17	25	DN...1104	PZ20-K-PDJNL-1725-11	3710	8411	1606	3,5Nm/31lb-in	4108	○

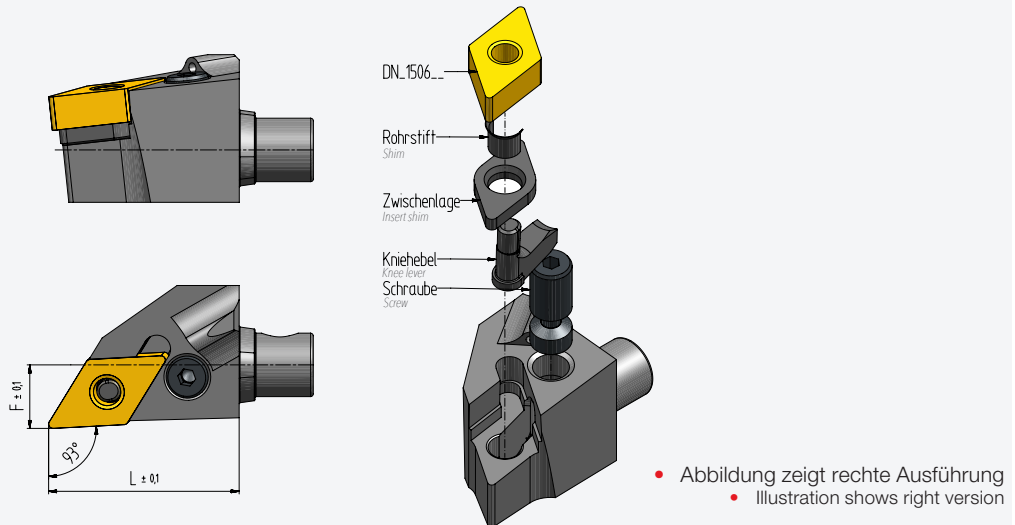
- auf Lager in stock
- auf Anfrage on request

Schneidköpfe

Cutting heads

PDJNR/L...15

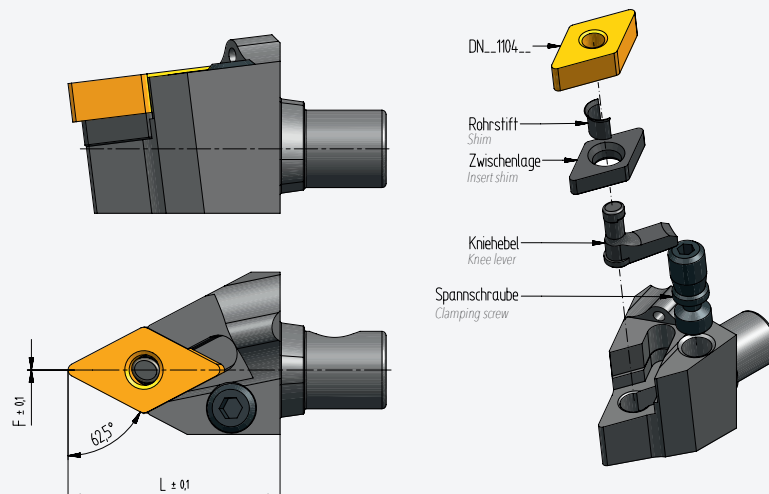
NEW



Schneidkopf Cutting head					Ersatzteile Spare parts					
Ausführung Series	F	L	WP Indexable insert	Bestellnummer Order number	Zwischen- lage Insert shim	Knie- hebel Knee lever	Spannschraube Clamping screw		Rohrstift Shim	
20 (3/4")	12	36	DN...1506	PZ20-K-PDJNR-1236-15	3715	8415	1638	5Nm/44lb-in	4112	○
20 (3/4")	17	36	DN...1506	PZ20-K-PDJNL-1736-15	3715	8415	1638	5Nm/44lb-in	4112	○

● auf Lager in stock ○ auf Anfrage on request

PDNNN...11



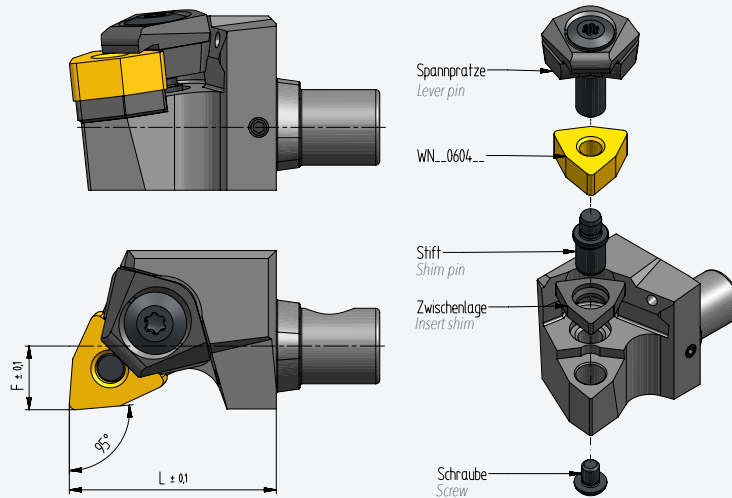
Schneidkopf Cutting head					Ersatzteile Spare parts					
Ausführung Series	F	L	WP Indexable insert	Bestellnummer Order number	Zwischen- lage Insert shim	Knie- hebel Knee lever	Spannschraube Clamping screw		Rohrstift Shim	
16 (5/8")	0	26	DN...1104	PZ16-K-PDNNN-0026-11	3710	8411	1606	3,5Nm/31lb-in	4108	○

● auf Lager in stock ○ auf Anfrage on request

Schneidköpfe

Cutting heads

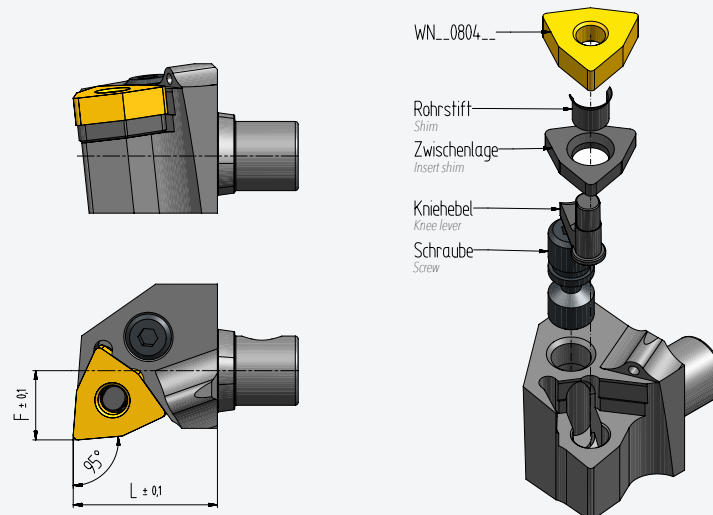
DWLNR...06



Schneidkopf Cutting head					Ersatzteile Spare parts				
Ausführung Series	F	L	WP Indexable insert	Bestellnummer Order number	Zwischen- lage Insert shim	Spann- pratze Lever pin	Schraube Screw	Stift Shim pin	
16 (5/8")	8	26	WN...0604	PZ16-K-DWLNR-0826-06	3306	100-53	100-86	4188	<input type="radio"/>

auf Lager in stock auf Anfrage on request

PWLNR/L08



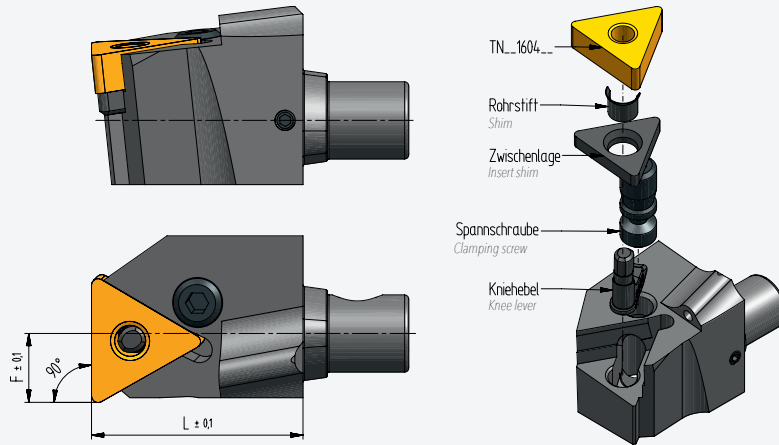
Schneidkopf Cutting head					Ersatzteile Spare parts				
Ausführung Series	F	L	WP Indexable insert	Bestellnummer Order number	Zwischen- lage Insert shim	Kniehebel Knee lever	Schraube Screw	Rohrstift Shim	
20 (3/4")	12	25	WN...0804	PZ20-K-PWLNR-1225-08	3308M	8012	1608 5Nm/44lb-in	4112	<input type="radio"/>
20 (3/4")	17	25	WN...0804	PZ20-K-PWLNL-1725-08	3308M	8012	1608 5Nm/44lb-in	4112	<input type="radio"/>

auf Lager in stock auf Anfrage on request

Schneidköpfe

Cutting heads

PTFNR/L...16

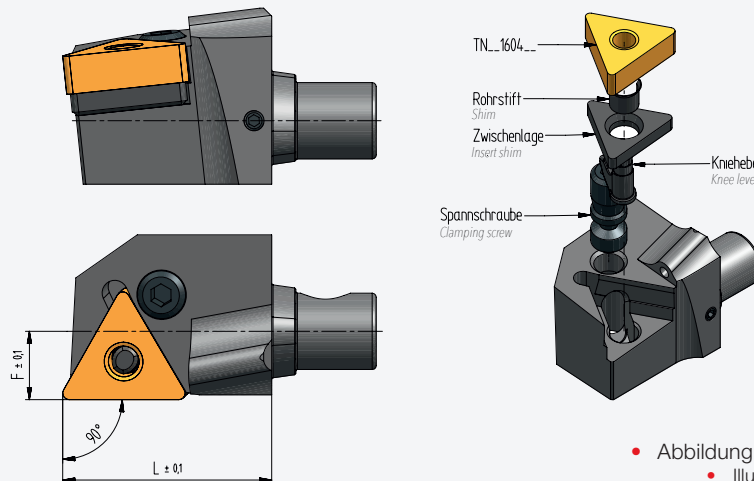


- Abbildung zeigt rechte Ausführung
- Illustration shows right version

Schneidkopf Cutting head					Ersatzteile Spare parts					
Ausführung Series	F	L	WP Indexable insert	Bestellnummer Order number	Zwischen- lage Insert shim	Kniehebel Knee lever	Spannschraube Clamping screw		Rohr- stift Shim	
16 (5/8")	8	26	TN...1604	PZ16-K-PTFNR-0826-16	3416	8009	1606	3,5Nm/31lb-in	4109	●
16 (5/8")	12	26	TN...1604	PZ16-K-PTFNL-1226-16	3416	8009	1606	3,5Nm/31lb-in	4109	○

- auf Lager in stock
- auf Anfrage on request

PTGNR/L...16



- Abbildung zeigt rechte Ausführung
- Illustration shows right version

Schneidkopf Cutting head					Ersatzteile Spare parts					
Ausführung Series	F	L	WP Indexable insert	Bestellnummer Order number	Zwischen- lage Insert shim	Kniehebel Knee lever	Spannschraube Clamping screw		Rohr- stift Shim	
16 (5/8")	8	26	TN...1604	PZ16-K-PTGNR-0826-16	3416	8009	1606	3,5Nm/31lb-in	4109	○
16 (5/8")	12	26	TN...1604	PZ16-K-PTGNL-1226-16	3416	8009	1606	3,5Nm/31lb-in	4109	○

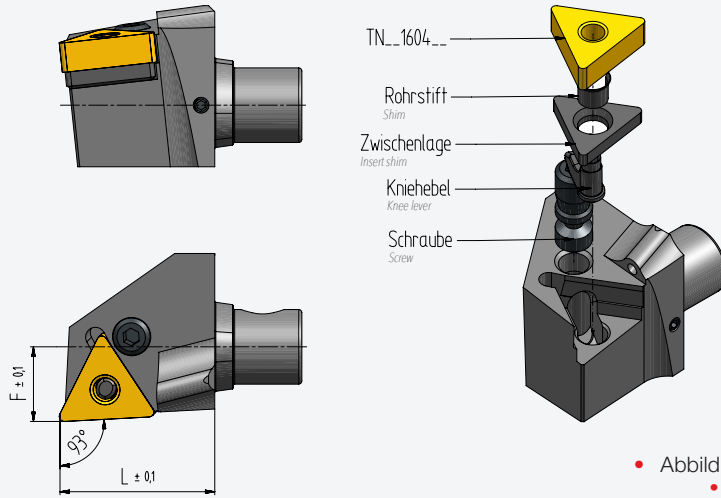
- auf Lager in stock
- auf Anfrage on request

Schneidköpfe

Cutting heads

PTJNR/L...16

NEW



- Abbildung zeigt rechte Ausführung
- Illustration shows right version

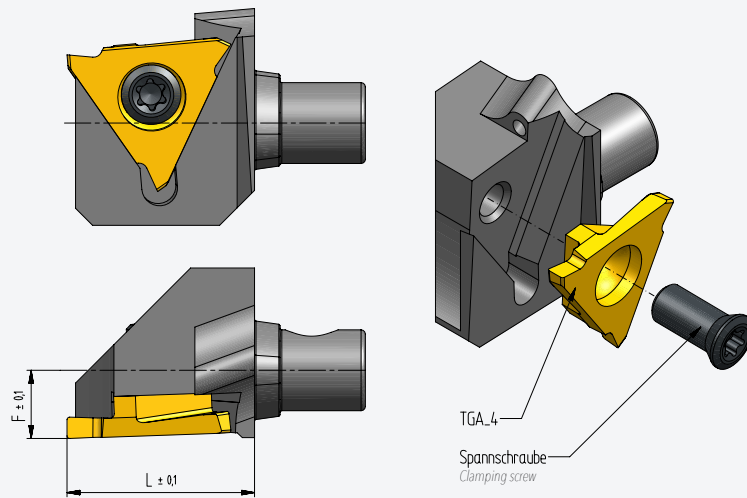
Schneidkopf Cutting head					Ersatzteile Spare parts				
Ausführung Series	F	L	WP Indexable insert	Bestellnummer Order number	Zwischen- lage Insert shim	Kniehebel Knee lever	Spannschraube Clamping screw	Rohr- stift Shim	
20 (3/4")	12	25	TN..1604	PZ20-K-PTJNR-1225-16	3416	8009	1606	4109	<input type="radio"/>
20 (3/4")	17	25	TN..1604	PZ20-K-PTJNL-1725-16	3416	8009	1606	4109	<input type="radio"/>

auf Lager in stock auf Anfrage on request

Schneidköpfe

Cutting heads

TGAR...



Ausführung Series	F	L	WP Indexable insert	Bestellnummer Order number	Spanschraube Clamping screw	
12 (1/2")	6	22	TGAR4125-TGAR4145	PZ12-K-TGAR-0622-15	BFTX0511N 5Nm/44lb-in	●
12 (1/2")	6	22	TGAR4150-TGAR4230	PZ12-K-TGAR-0622-25	BFTX0511N 5Nm/44lb-in	○
12 (1/2")	6	22	TGAR4250-TGAR4450	PZ12-K-TGAR-0622-35	BFTX0511N 5Nm/44lb-in	○
16 (5/8")	8	22	TGAR4125-TGAR4145	PZ16-K-TGAR-0822-15	BFTX0511N 5Nm/44lb-in	○
16 (5/8")	8	22	TGAR4150-TGAR4230	PZ16-K-TGAR-0822-25	BFTX0511N 5Nm/44lb-in	○
16 (5/8")	8	22	TGAR4250-TGAR4450	PZ16-K-TGAR-0822-35	BFTX0511N 5Nm/44lb-in	○

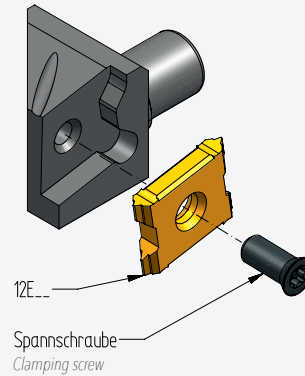
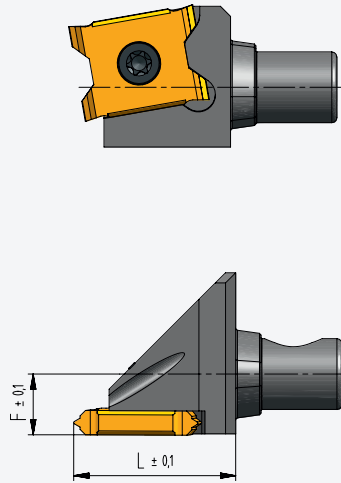
● auf Lager in stock ○ auf Anfrage on request

Schneidköpfe

Cutting heads

STS...Gewindeschneiden

STS...thread cutting



- Abbildung zeigt rechte Ausführung
- Illustration shows right version

Ausführung Series	F	L	WP Indexable insert	Bestellnummer Order number	Spannschraube Clamping screw	Ausrichtung Mounting position	Steigungswinkel Helix angle	
10 (3/8")	5	16	12E...	PZ10-K-STS-0516-12	STS T9xm3 2,0Nm/18lb-in	rechts	1,5°	○
10 (3/8")	5	16	12E...	PZ10-K-STS-0516-12-3	STS T9xm3 2,0Nm/18lb-in	rechts	3,0°	●
10 (3/8")	5	16	12E...	PZ10-K-STS-0516-12-3.5	STS T9xm3 2,0Nm/18lb-in	rechts	3,5°	○
12 (1/2")	6	16	12E...	PZ12-K-STS-0616-12	STS T9xm3 2,0Nm/18lb-in	rechts	1,5°	●
12 (1/2")	6	16	12E...	PZ12-K-STS-0616-12-3.5	STS T9xm3 2,0Nm/18lb-in	rechts	3,5°	○
12 (1/2")	6	16	12E...	PZ12-K-STS-0616-12-3.5	STS T9xm3 2,0Nm/18lb-in	rechts	3,5°	○
16 (5/8")	8	16	12E...	PZ16-K-STS-0816-12	STS T9xm3 2,0Nm/18lb-in	rechts	1,5°	○
10 (3/8")	8	16	12E...	PZ10-K-STS-0816-12-L	STS T9xm3 2,0Nm/18lb-in	links	1,5°	●
10 (3/8")	8	16	12E...	PZ10-K-STS-0816-12-L-3	STS T9xm3 2,0Nm/18lb-in	links	3,0°	●
10 (3/8")	8	16	12E...	PZ10-K-STS-0816-12-L-3.5	STS T9xm3 2,0Nm/18lb-in	links	3,5°	○
12 (1/2")	10	16	12E...	PZ12-K-STS-0816-12-L	STS T9xm3 2,0Nm/18lb-in	links	1,5°	○
12 (1/2")	10	16	12E...	PZ12-K-STS-1016-12-L-3.5	STS T9xm3 2,0Nm/18lb-in	links	3,5°	○
16 (5/8")	12	16	12E...	PZ16-K-STS-1216-12-L	STS T9xm3 2,0Nm/18lb-in	links	1,5°	○
16 (5/8")	12	16	12E...	PZ16-K-STS-1216-12-L-3.5	STS T9xm3 2,0Nm/18lb-in	links	3,5°	○

● auf Lager in stock ○ auf Anfrage on request

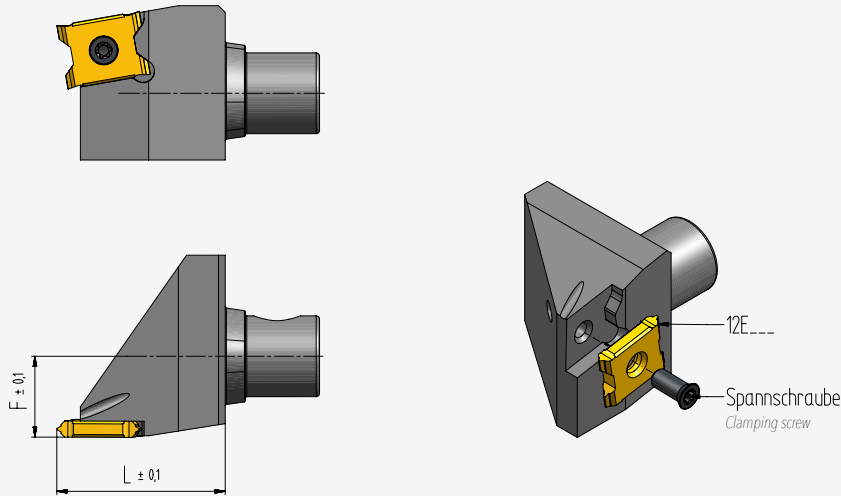
Schneidköpfe

Cutting heads

STS...Gewindeschneiden

STS...thread cutting

NEW

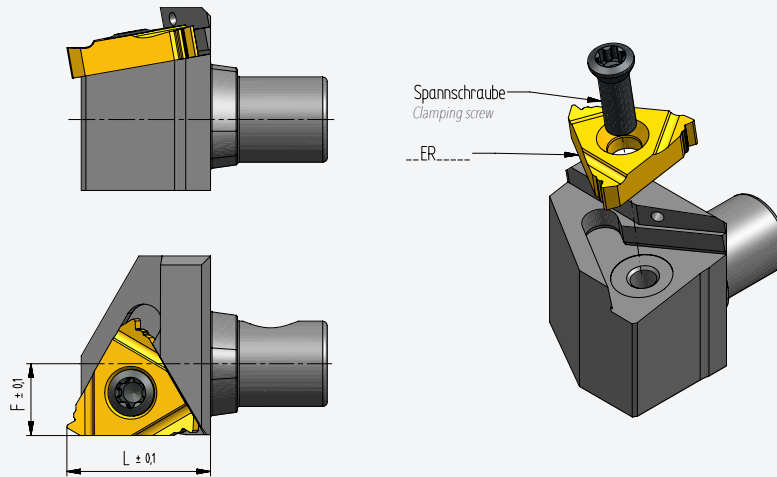


Ausführung Series	F	L	WP Indexable insert	Bestellnummer Order number	Spanschraube Clamping screw	Ausrichtung Mounting position	Steigungswinkel Helix angle	
20 (3/4")	12	25	12E...	PZ20-K-STS-1225-12	STS T9xm3 2,0Nm/18lb-in	rechts	1,5°	<input type="radio"/>

auf Lager in stock auf Anfrage on request

ER...11/16 Gewindeschneiden

ER...11/16 thread cutting



Ausführung Series	F	L	WP Indexable insert	Bestellnummer Order number	Spanschraube Clamping screw	Ausrichtung Mounting position	Steigungswinkel Helix angle	
10 (3/8")	5	16	2ER...ISO (11)	PZ10-K-ER-0516-11-1.5*	123010 1,5Nm/13lb-in	rechts	1,5°	<input type="radio"/>
10 (3/8")	5	16	2ER...ISO (11)	PZ10-K-ER-0516-11-3.5	123010 1,5Nm/13lb-in	rechts	3,5°	<input type="radio"/>
12 (1/2")	6	16	2ER...ISO (11)	PZ12-K-ER-0616-11-1.5*	SN2T 1,5Nm/13lb-in	rechts	1,5°	<input type="radio"/>
12 (1/2")	6	16	2ER...ISO (11)	PZ12-K-ER-0616-11-3.5	SN2T 1,5Nm/13lb-in	rechts	3,5°	<input type="radio"/>
12 (1/2")	6	16	3ER...ISO (16)	PZ12-K-ER-0616-16-3.5	123511P 3,5Nm/31lb-in	rechts	3,5°	<input type="radio"/>
16 (5/8")	8	16	2ER...ISO (11)	PZ16-K-ER-0816-11-1.5*	SN2T 1,5Nm/13lb-in	rechts	1,5°	<input type="radio"/>
16 (5/8")	8	16	2ER...ISO (11)	PZ16-K-ER-0816-11-3.5	SN2T 1,5Nm/13lb-in	rechts	3,5°	<input type="radio"/>
16 (5/8")	8	16	3ER...ISO (16)	PZ16-K-ER-0816-16-1.5*	123511 3,5Nm/31lb-in	rechts	1,5°	<input type="radio"/>
16 (5/8")	8	16	3ER...ISO (16)	PZ16-K-ER-0816-16-3.5	123511P 3,5Nm/31lb-in	rechts	3,5°	<input type="radio"/>
16 (5/8")	12	16	3ER...ISO (16)	PZ16-K-ER-1216-16-1.5-L	123511P 3,5Nm/31lb-in	links	1,5°	<input type="radio"/>

auf Lager in stock auf Anfrage on request

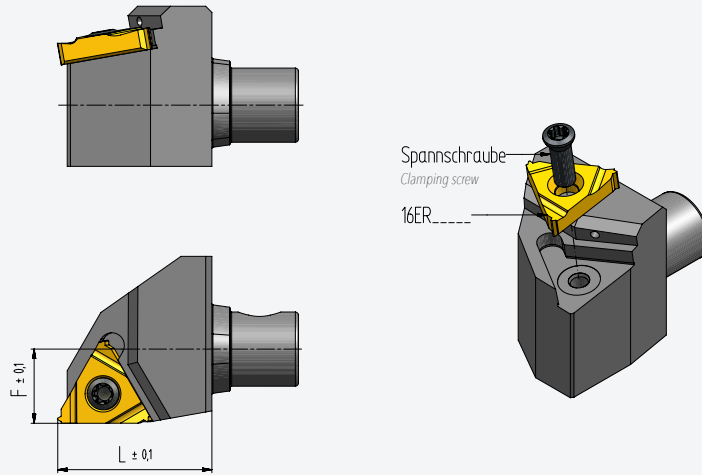
Schneidköpfe

Cutting heads

ER...16 Gewindeschneiden

ER...16 thread cutting

NEW



Ausführung Series	F	L	WP Indexable insert	Bestellnummer Order number	Spanschraube Clamping screw	
20 (3/4")	12	25	3ER...ISO (16)	PZ20-K-ER-1225-16-1.5	123511P 3,5Nm/31lb-in	<input type="radio"/>

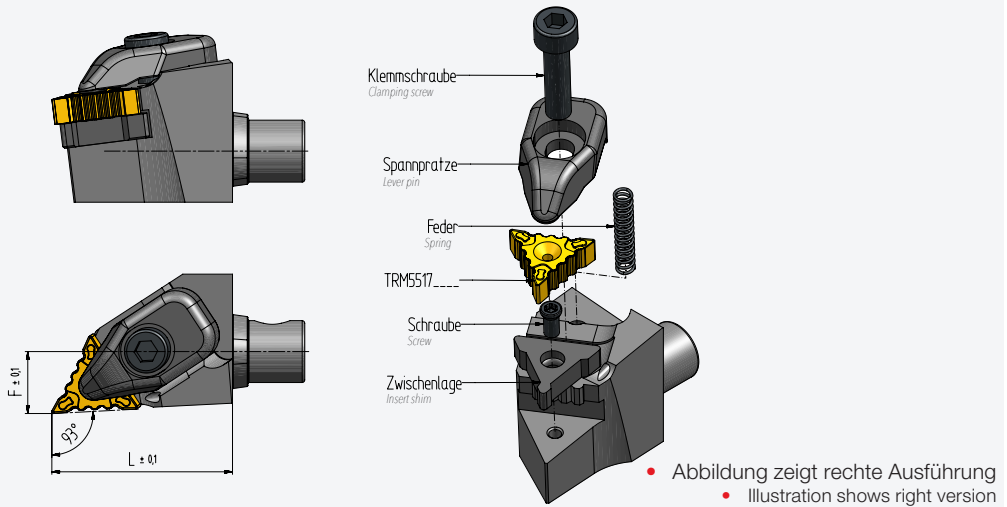
Bei Steigungen >1,5° muss geprüft werden ob der Schneidkopf freigemacht werden muss. auf Lager in stock auf Anfrage on request
 For gradient > 1.5°, check whether the cutting head needs to be cleared.

Schneidköpfe

Cutting heads

DTR55

NEW



Schneidkopf
Cutting head

Ausführung Series	F	L	WP Indexable insert	Bestellnummer Order number
20 (3/4")	12	35	TRM551704	PZ20-K-DTR55CR-1235
20 (3/4")	17	35	TRM551704	PZ20-K-DTR55CL-1735

* Steigungswinkel 1,5° gradient angle 1,5°

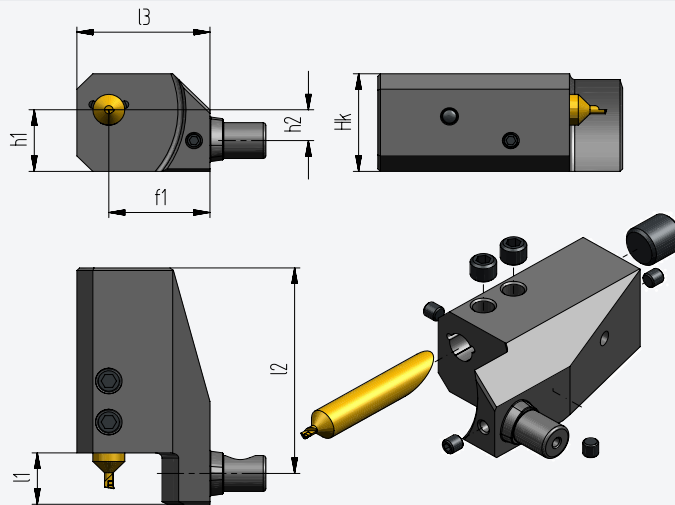
Ersatzteile Spare parts							
Zwischenlage Insert shim	Spannschraube Clamping screw		Spannpratze Lever pin	Klemmschraube Clamping screw		Feder spring	Schraube screw
TRW5505	BFTX0307N	2Nm/18lb-in	TRCP3	BX0520	3,5Nm/30lb-in	SSP420	BLC7
TRW5505	BFTX0307N	2Nm/18lb-in	TRCP3	BX0520	3,5Nm/30lb-in	SSP420	BLC7

● auf Lager in stock ○ auf Anfrage on request

Schneidköpfe zum Innendrehen

Cutting heads for internal turning

IN©turn

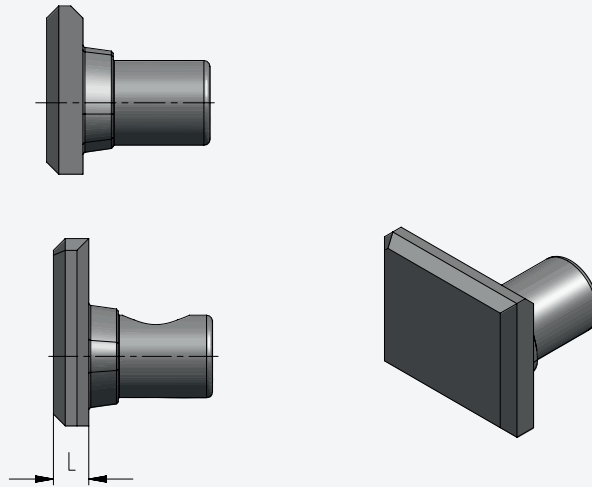


Ausführung Series	l1	l2	l3	h1	h2	HK	f1	Bestellnummer Order number	
12 (1/2")	0	26	25	12	6	19	19	PZ12-K-IN6-0-0619	<input type="radio"/>
16 (5/8")	0	24	26	16	8	23	19	PZ16-K-IN6-0-0619	<input type="radio"/>
12 (1/2")	10	36	25	12	6	19	19	PZ12-K-IN6-10-0619	<input type="radio"/>
16 (5/8")	10	34	31	16	8	23	24	PZ16-K-IN6-10-0624	<input type="radio"/>

● auf Lager in stock ○ auf Anfrage on request

Blindstopfen für Schäfte

Blind plugs for shanks



Ausführung Series	L	Bestellnummer Order number	
10 (3/8")	2	PZ10-BS-3-E22254	●
12 (1/2")	3	PZ12-BS-3-E21205	●
16 (5/8")	4	PZ16-BS-4-E21206	●
20 (3/4")	5	PZ20-BS-5-E25238	●

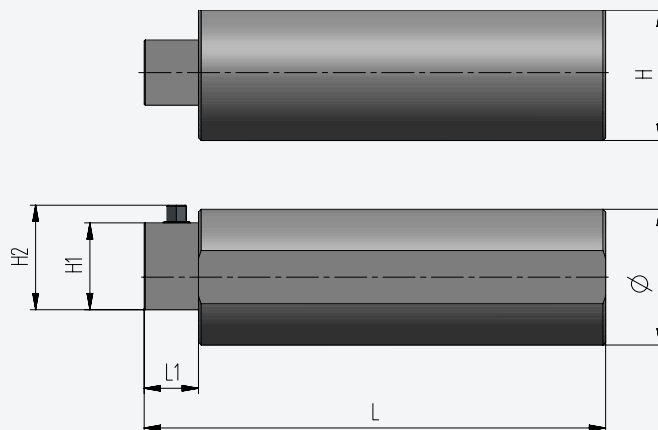
NEW

● auf Lager in stock ○ auf Anfrage on request

Fräsvorrichtung für Rohlinge

Milling device for blanks

PZ10 / PZ12 / PZ16



Ausführung Series	Ø	H	H1	H2	L	L1	Bestellnummer Order number	
10 (3/8")	25	24	13,5	16,5	85	9,5	PZ10-D25-85	●
12 (1/2")	25	24	16	20,2	85	10	PZ12-D25-85	●
16 (5/8")	25	24	20	25,5	85	12	PZ16-D25-85	●

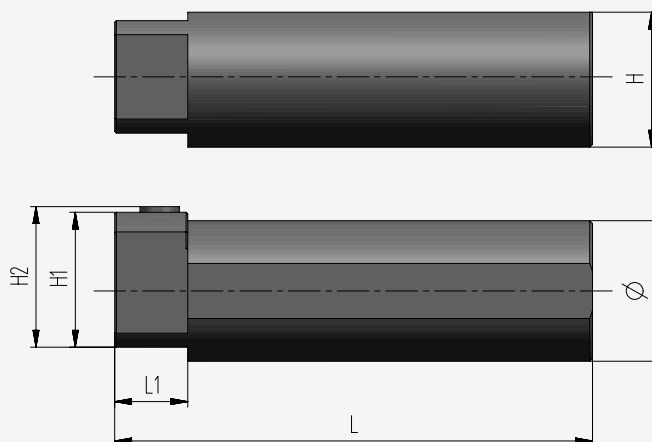
● auf Lager in stock ○ auf Anfrage on request

Fräsvorrichtung für Rohlinge

Milling device for blanks

PZ20

NEW



Ausführung Series	Ø	H	H1	L	L1	Bestellnummer Order number	
20 (3/4")	25	24	24	85	13	PZ20-D25-85	●

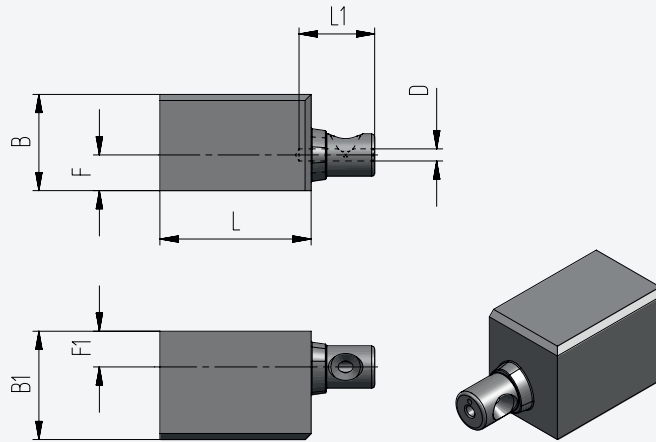
● auf Lager in stock ○ auf Anfrage on request

Rohlinge

Blanks

Rechteckig

Rectangular



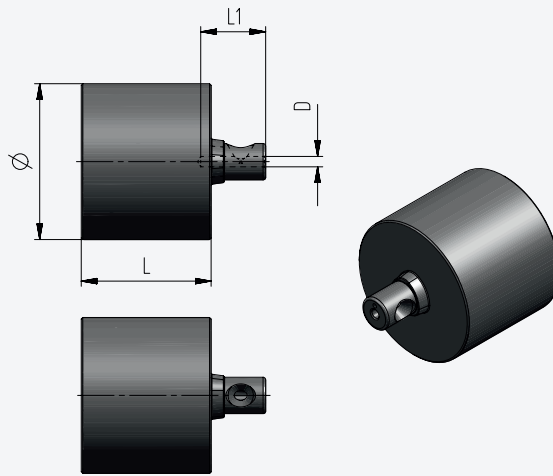
Ausführung Series	B	B1	L	L1	F	F1	D	Bestellnummer Order number	Verwendung use for	
10 (3/8")	13,6	12,1	16+1	10,5	4,9	4,9	1,5	PZ10-R-L16	Norm-Schneidkopf	●
10 (3/8")	13,6	12,1	22+1	10,5	4,9	4,9	1,5	PZ10-R-L22	Norm-Schneidkopf	●
10 (3/8")	13,6	14,1	16+1	10,5	4,9	4,9	1,5	PZ10-R-L16-E19114	GND-Schneidkopf	●
10 (3/8")	13,6	14,1	22+1	10,5	4,9	4,9	1,5	PZ10-R-L22-E22244	GND-Schneidkopf	●
10 (3/8")	13,4	18,1	22+1	10,5	6,9	4,9	1,5	PZ10-R-L22-E23680	Norm-Schneidkopf	○
12 (1/2")	16,1	14,1	30+1	12,5	5,9	5,9	2	PZ12-R-L30	Norm-Schneidkopf	●
12 (1/2")	16,1	18,1	25+1	12,5	5,9	5,9	2	PZ12-R-L25-E16954	GND-Schneidkopf	●
16 (5/8")	20,1	18,1	30+1	15,5	7,9	7,9	2,5	PZ16-R-L30	Norm-Schneidkopf	●
16 (5/8")	20,1	22,1	25+1	15,5	7,9	7,9	2,5	PZ16-R-L25-E17163	GND-Schneidkopf	●
16 (5/8")	20,1	22,1	35+1	15,5	7,9	7,9	2,5	PZ16-R-L35-E20489	GND-Schneidkopf	●
16 (5/8")	20,1	22,1	25+1	15,5	7,9	7,9	3	PZ16-R-L25-E20396	GND-Schneidkopf	●
NEW 20 (3/4")	29,2	23,1	25+1	17	12	9,9	3,5	PZ20-R-L25	Norm-Schneidkopf	●
NEW 20 (3/4")	29,2	26,1	28+1	16,5	12	9,9	3,5	PZ20-R-L28-E19499	GND-Schneidkopf	○
NEW 20 (3/4")	29,2	23,1	40+1	17	12	9,9	3,5	PZ20-R-L40	Norm-Schneidkopf	●
NEW 20 (3/4")	29,2	26,1	40+1	16,5	12	9,9	3,5	PZ20-R-L40-E24984	GND-Schneidkopf	○
NEW 20 (3/4")	29,2	28,1	40+1	16,5	12	9,9	3,5	PZ20-R-L40-E24986	Norm-Schneidkopf	○

● auf Lager in stock ○ auf Anfrage on request

Rohlinge

Blanks

Rund
Round



Ausführung Series	L	L1	Ø	D	Bestellnummer Order number	
10 (3/8")	24+1	10,5	25	1,5	PZ10-R-D25-L24-RV	●
12 (1/2")	25+1	12,5	30	2	PZ12-R-D30-L25-RV	●
16 (5/8")	30	15,5	35	2,5	PZ16-R-D35-L30-RV	●

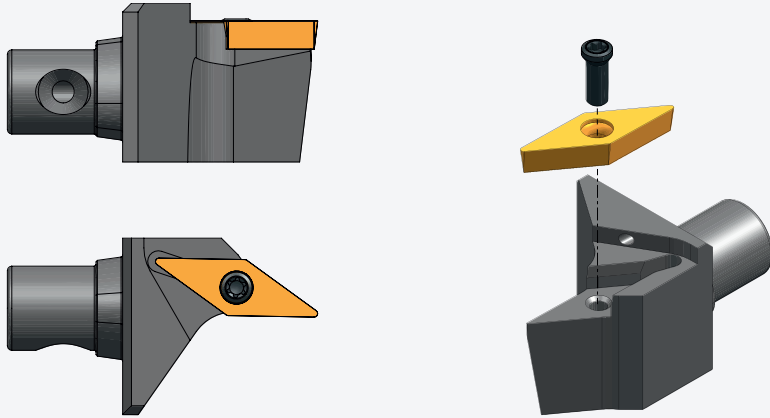
● auf Lager in stock ○ auf Anfrage on request

Beispiele für Sonderlösungen

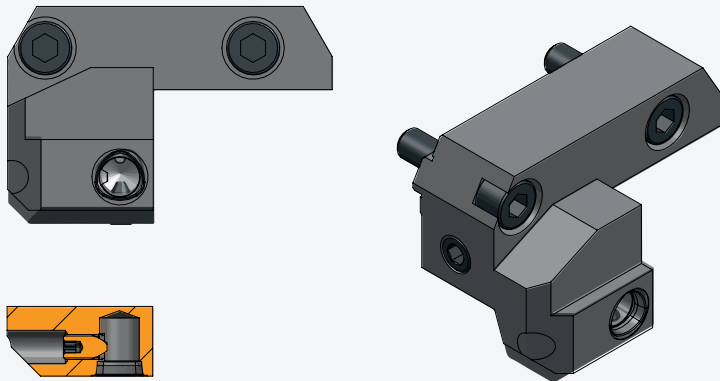
Examples of special solutions

Verschiedene Ausführungen

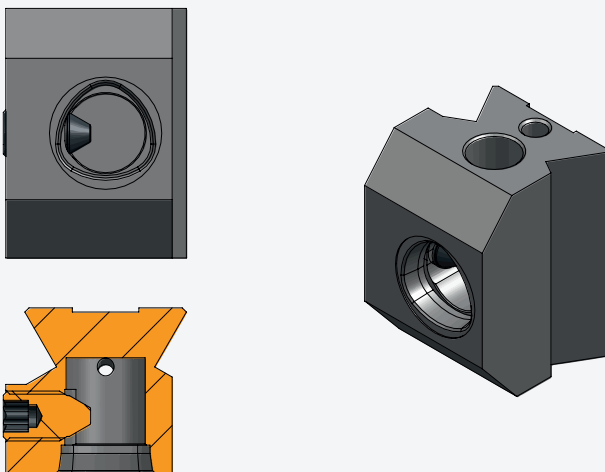
Various series



- Beispiel Sonderschneidkopf
- Example of a special cutting head



- Beispiel Sonderlösung für Komet Planschieberkopf
- Example of a special solution for Komet facing slide head



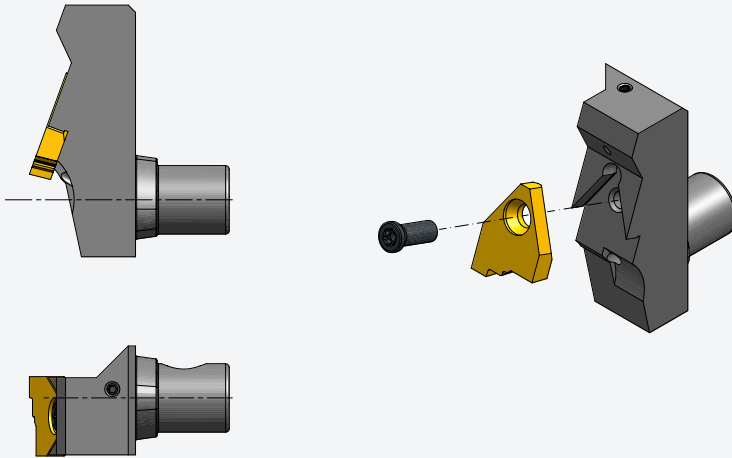
- Beispiel Sonderlösung für Göltenbodt System
- Example of a special solution for Göltenbodt System

Beispiele für Sonderlösungen

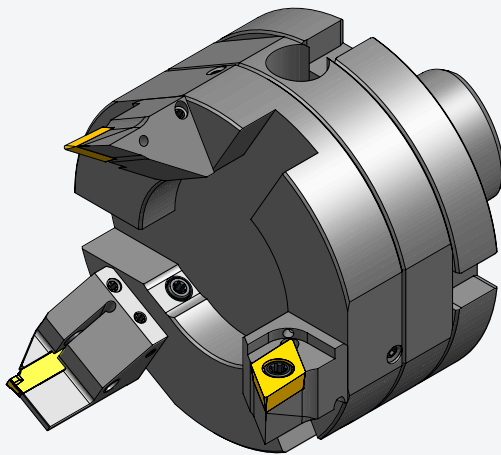
Examples of special solutions

Verschiedene Ausführungen

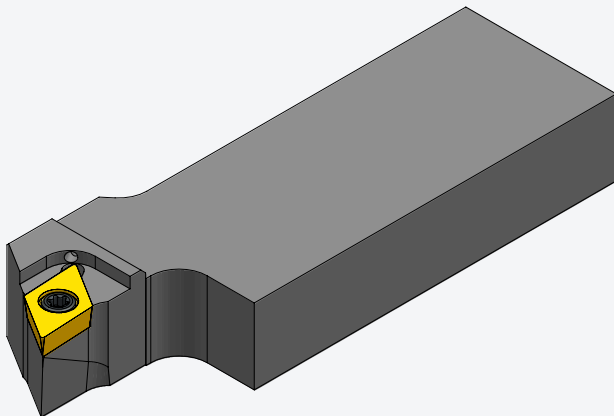
Various series



- Beispiel Sonderschneidkopf
- Example of a special cutting head



- Beispiel Sonderaufnahme
- Example of a special tool holder



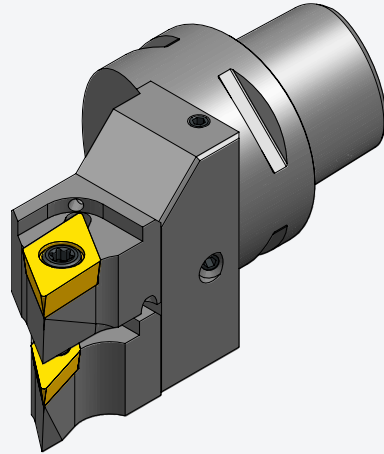
- Beispiel Sonderschaft
- Example of a special shank

Beispiele für Sonderlösungen

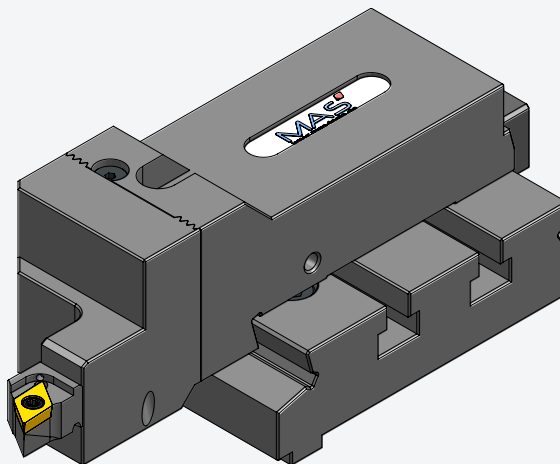
Examples of special solutions

Verschiedene Ausführungen

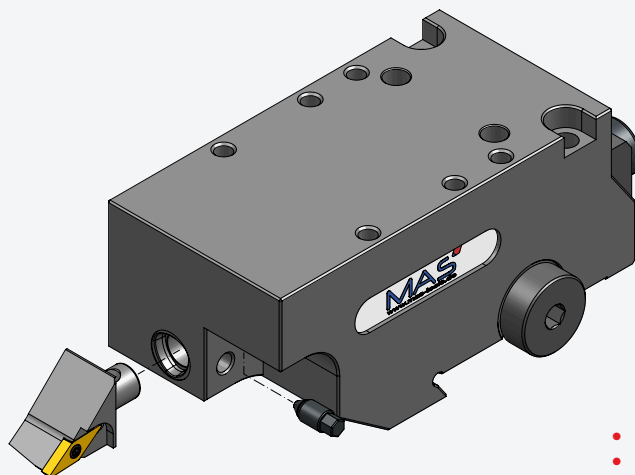
Various series



- Beispiel Sonderaufnahme
- Example of a special tool holder



- Beispiel Sonderaufnahme Mehrspindler
- Example of a special multi-spindle tool holder



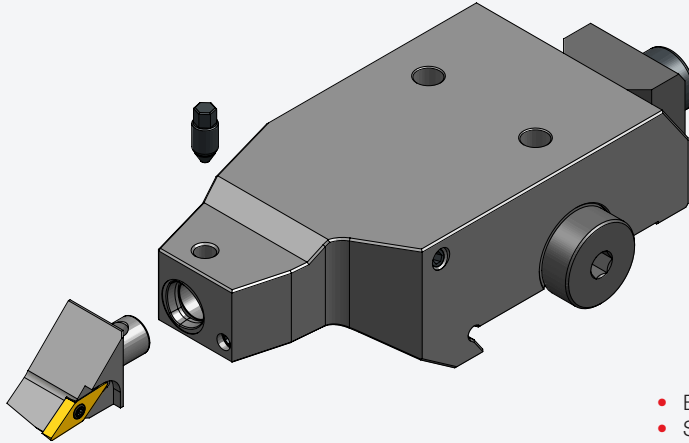
- Beispiel Sonderaufnahme: PZ20-M32-Z1118
- Schlittensystem: INDEX MS32 / MS40
- Example of a special tool holder: PZ20-MS32-Z1118
- Slide system: INDEX MS32 / MS40

Beispiele für Sonderlösungen

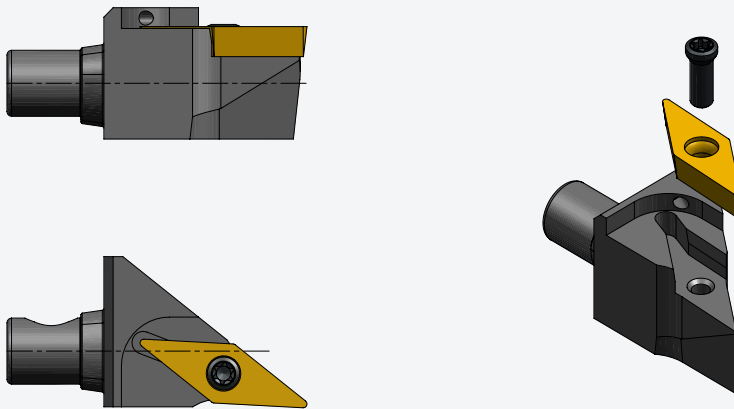
Examples of special solutions

Verschiedene Ausführungen

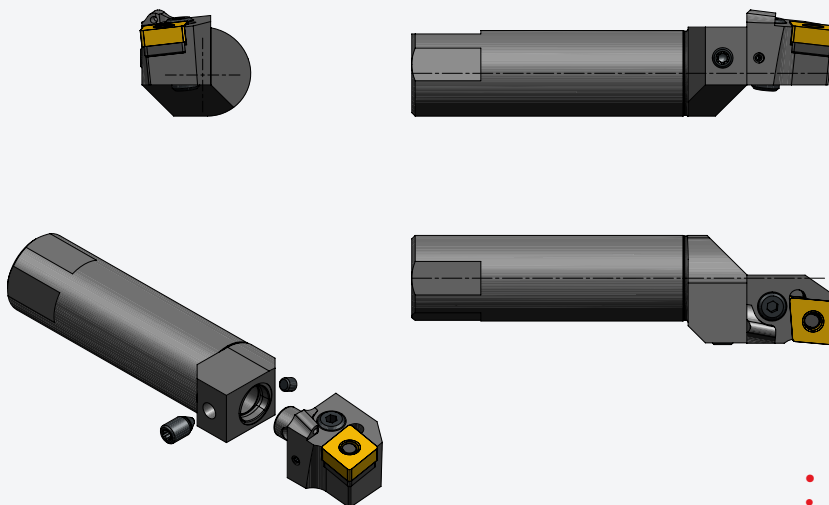
Various series



- Beispiel Sonderaufnahme: PZ16-M22-Z901
- Schlittensystem: INDEX MS16 / MS22
- Example of a special tool holder: PZ16-MS22-Z901
- Slide system: INDEX MS16 / MS22



- Beispiel Sonderschneidkopf
- Example of a special cutting head



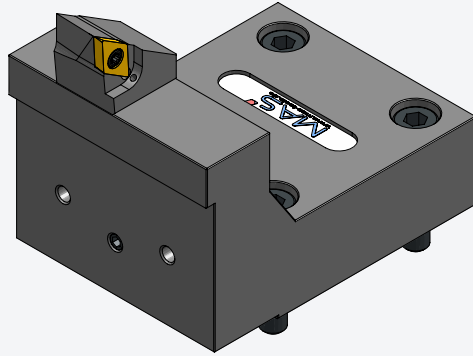
- Beispiel Sonderhalter
- Example of a special holder

Beispiele für Sonderlösungen

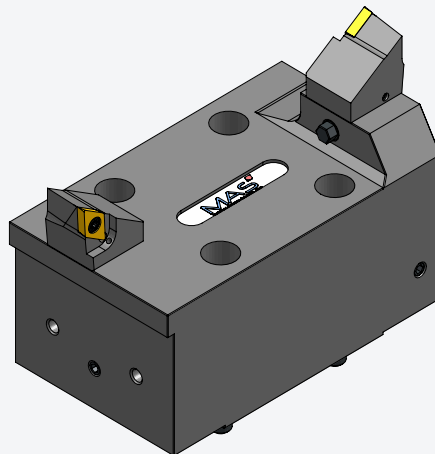
Examples of special solutions

Verschiedene Ausführungen

Various series

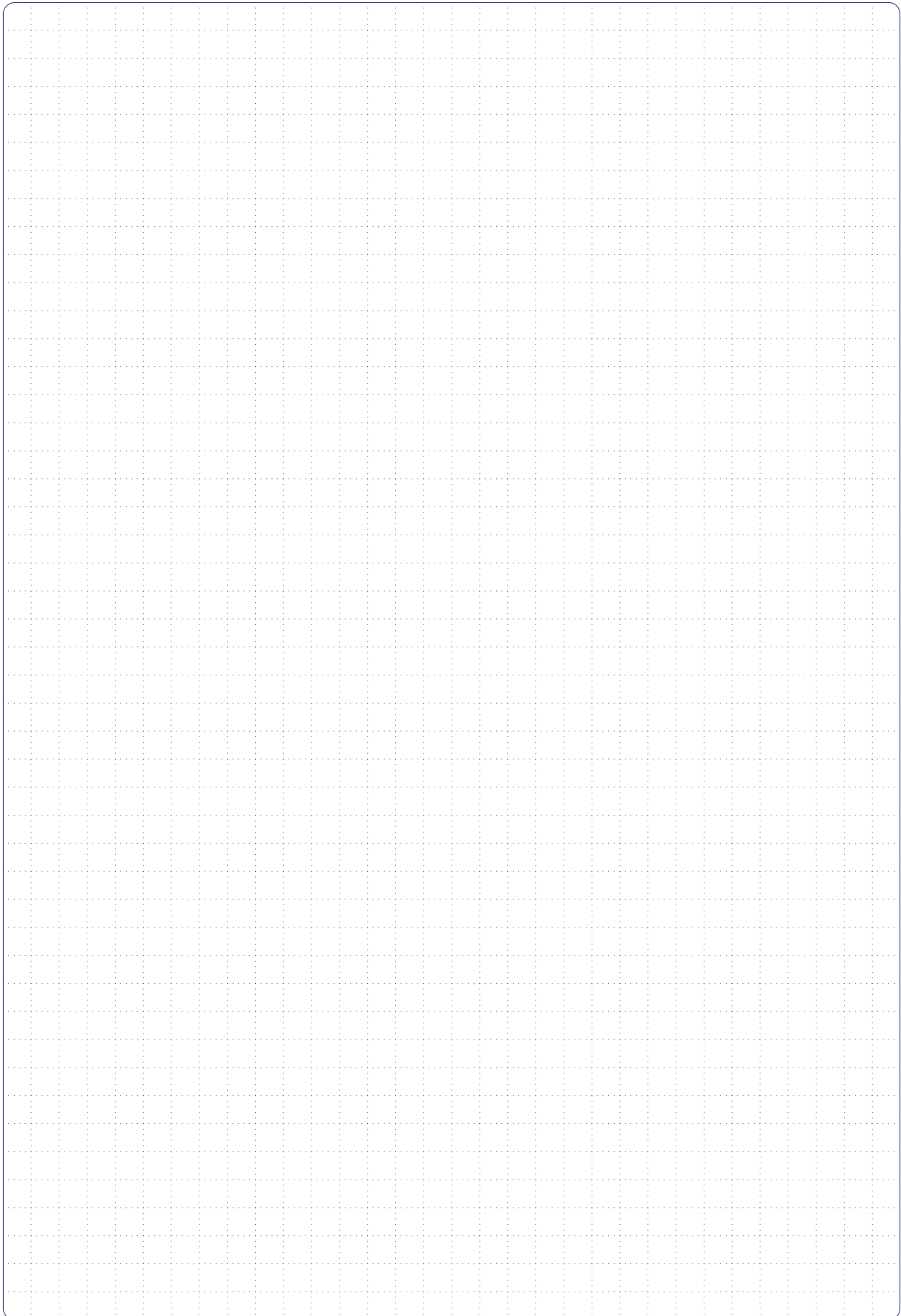


- Beispiel Sonderaufnahme
- Example of a special tool holder



- Beispiel Sonderaufnahme
- Example of a special tool holder

NOTIZEN

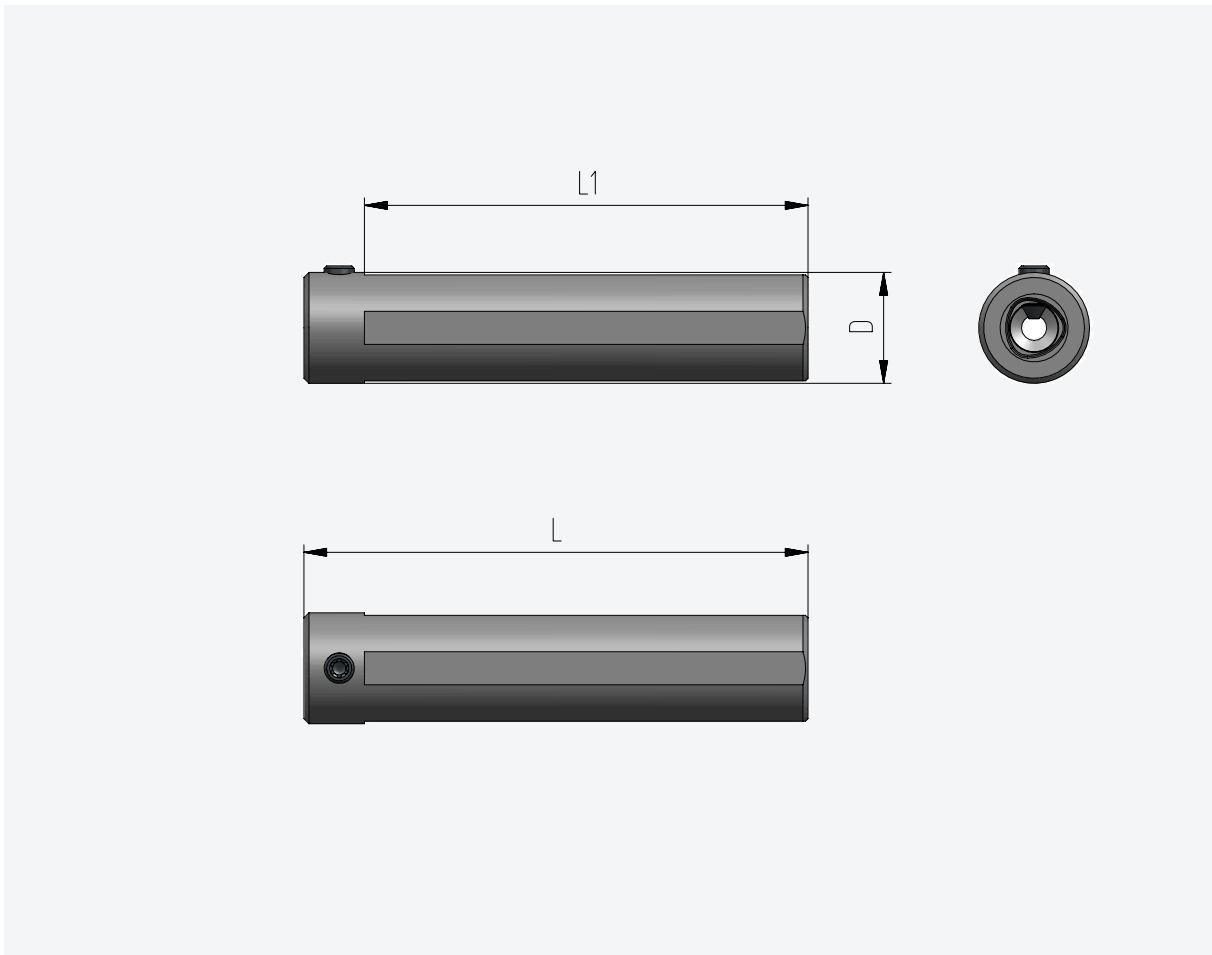


Zubehör

Accessories

Pinolen

Quill



Ausführung Series	Bestellnummer Order number	L	L1	D	Gewindeanschluss Thread connection
PZ16	PZ16-D22-L125-E33949	125mm	88mm	22mm	G1/8
PZ20	PZ20-D25-L125-E33950	125mm	88mm	25mm	G1/8

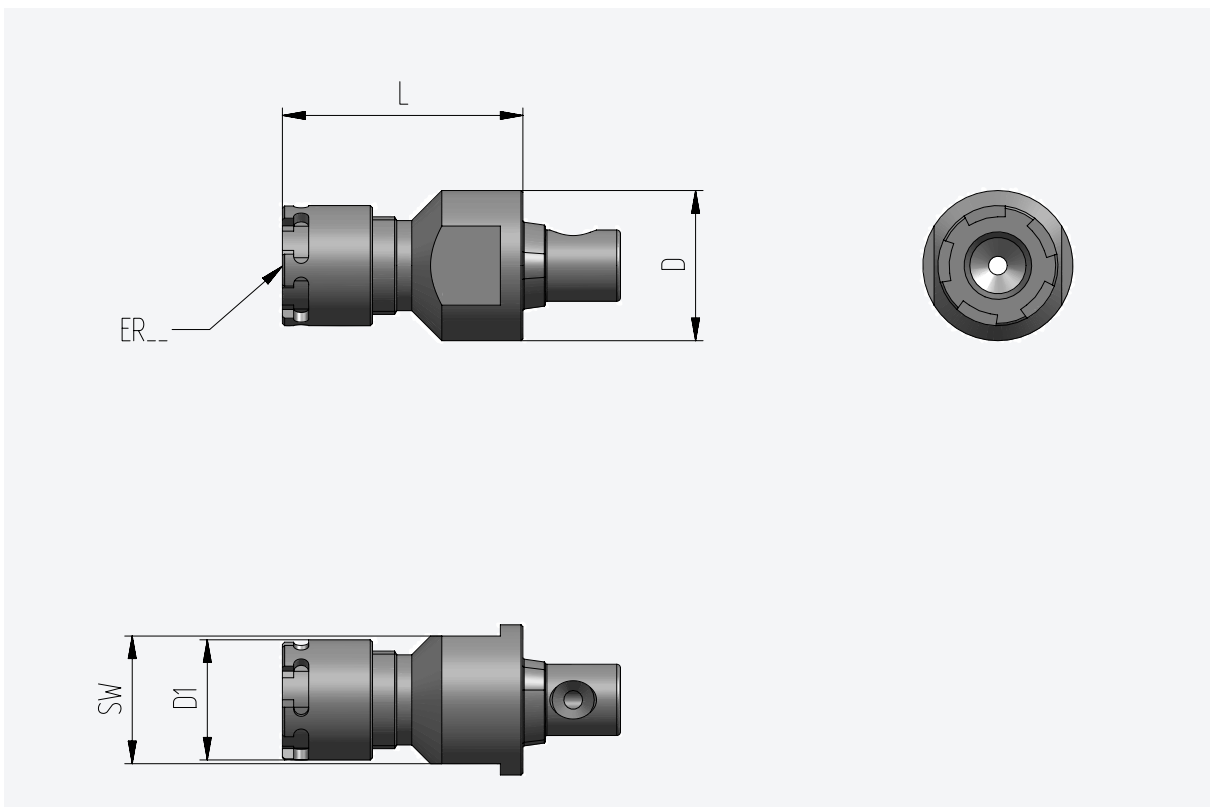
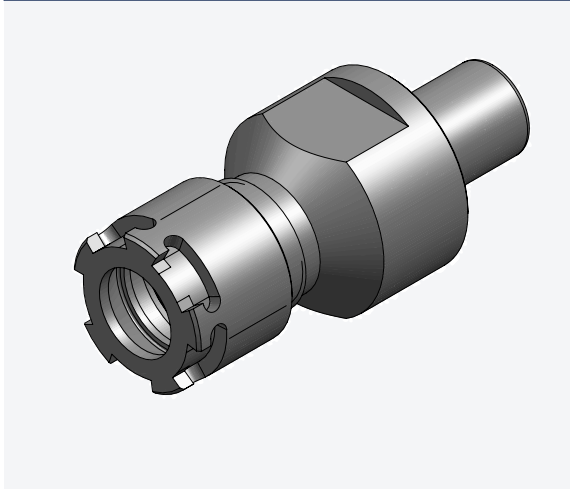
* auf Anfrage on request

Zubehör

Accessories

Spannzangenfutter

Collet chuck

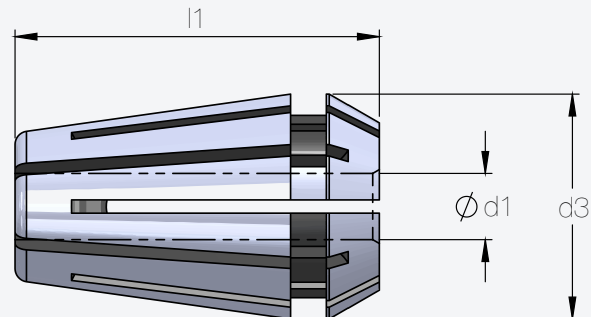


Spannzangenfutter Collet chuck							Zubehör für Spannzangenfutter Accessories for collet chuck	
Ausführung Series	ER	Bestellnummer Order number	L	D	D1	SW	Spannschlüssel Clamping key	Bestellnummer Order number
PZ16	ER08	PZ16-ER08-25-E33210	25	20	12	17	ER08	SPS-ER8MX-RG
PZ16	ER11	PZ16-ER11-32-E25174	32	20	16	17	ER11	SPS-ER11MX-RG
PZ16	ER16	PZ16-ER16-36.5-E25182	36,5	20	22	17	ER16	SPS-ER16MX-RG
PZ20	ER11	PZ20-ER11-32-E29015	32	25	16	23	ER11	SPS-ER11MX-RG
PZ20	ER16	PZ20-ER16-36.5-E29016	36,5	25	22	23	ER16	SPS-ER16MX-RG
PZ20	ER20	PZ20-ER20-36.5-E29049	36,5	25	28	23	ER20	SPS-ER20MX-RG

* auf Anfrage on request

Spannzangen - Rotation

Collet chuck - Rotation



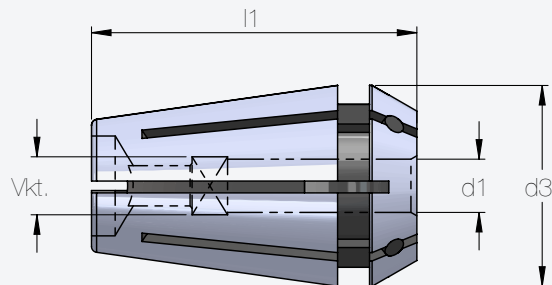
Ausführung Series	Bestellnummer Order number	Spanndurchmesser (d1) Clamping diameter (d1)	Außendurchmesser (d3) external diameter (d3)	Länge (l1) length (l1)	für Nutzen von for use
ER11	SPZ-ER11-D1-GD-GE-S2375	1	11,5	18	Rotationswerkzeuge
ER11	SPZ-ER11-D1.5-GD-GE-S2376	1,5	11,5	18	Rotationswerkzeuge
ER11	SPZ-ER11-D2-GD-GE-S2377	2	11,5	18	Rotationswerkzeuge
ER11	SPZ-ER11-D2.5-GD-GE-S2378	2,5	11,5	18	Rotationswerkzeuge
ER11	SPZ-ER11-D3-GD-GE-S2379	3	11,5	18	Rotationswerkzeuge
ER11	SPZ-ER11-D3.5-GD-GE-S2380	3,5	11,5	18	Rotationswerkzeuge
ER11	SPZ-ER11-D4-GD-GE-S2381	4	11,5	18	Rotationswerkzeuge
ER11	SPZ-ER11-D4.5-GD-GE-S2382	4,5	11,5	18	Rotationswerkzeuge
ER11	SPZ-ER11-D5-GD-GE-S2383	5	11,5	18	Rotationswerkzeuge
ER11	SPZ-ER11-D5.5-GD-GE-S2384	5,5	11,5	18	Rotationswerkzeuge
ER11	SPZ-ER11-D6-GD-GE-S2385	6	11,5	18	Rotationswerkzeuge
ER11	SPZ-ER11-D6.5-GD-GE-S2386	6,5	11,5	18	Rotationswerkzeuge
ER11	SPZ-ER11-D7-GD-GE-S2387	7,0	11,5	18	Rotationswerkzeuge
ER16	SPZ-ER16-D1-GD-GE-S2388	1	17	28	Rotationswerkzeuge
ER16	SPZ-ER16-D2-GD-GE-S2389	2	17	28	Rotationswerkzeuge
ER16	SPZ-ER16-D3-GD-GE-S2390	3	17	28	Rotationswerkzeuge
ER16	SPZ-ER16-D4-GD-GE-S2391	4	17	28	Rotationswerkzeuge
ER16	SPZ-ER16-D5-GD-GE-S2392	5	17	28	Rotationswerkzeuge
ER16	SPZ-ER16-D6-GD-GE-S2393	6	17	28	Rotationswerkzeuge
ER16	SPZ-ER16-D7-GD-GE-S2394	7	17	28	Rotationswerkzeuge
ER16	SPZ-ER16-D8-GD-GE-S2395	8	17	28	Rotationswerkzeuge
ER16	SPZ-ER16-D9-GD-GE-S2396	9	17	28	Rotationswerkzeuge
ER16	SPZ-ER16-D10-GD-GE-S2397	10	17	28	Rotationswerkzeuge

Zubehör

Accessories

Spannzangen - Gewinde

Collet chuck - Thread



Ausführung Series	Bestellnummer Order number	Spanndurchmesser (d1) Clamping diameter (d1)	Außendurchmesser (d3) external diameter (d3)	Länge (l1) length (l1)	für Nutzen von for use
ER11*	SPZ-ER11-D2.8-GD-KM-S2398	2,8	11,5	18	Gewindewerkzeuge
ER11*	SPZ-ER11-D3.5-GD-KM-S2399	3,5	11,5	18	Gewindewerkzeuge
ER11*	SPZ-ER11-D4.5-GD-KM-S2400	4,5	11,5	18	Gewindewerkzeuge
ER11*	SPZ-ER11-D6-GD-KM-S2401	6,0	11,5	18	Gewindewerkzeuge
ER16	SPZ-ER16-D4.5-GD-GE-S2402	4,5	16	27,5	Gewindewerkzeuge
ER16	SPZ-ER16-D5.5-GD-GE-S2403	5,5	16	27,5	Gewindewerkzeuge
ER16	SPZ-ER16-D6-GD-GE-S2404	6	16	27,5	Gewindewerkzeuge
ER16	SPZ-ER16-D7-GD-GE-S2405	7	16	27,5	Gewindewerkzeuge
ER16	SPZ-ER16-D8-GD-GE-S2406	8	16	27,5	Gewindewerkzeuge
ER16	SPZ-ER16-D9-GD-GE-S2407	9	16	27,5	Gewindewerkzeuge

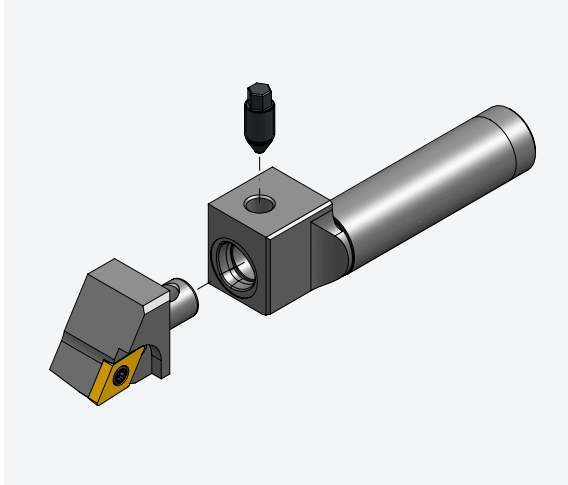
* nicht gedichtet not sealed

Zubehör

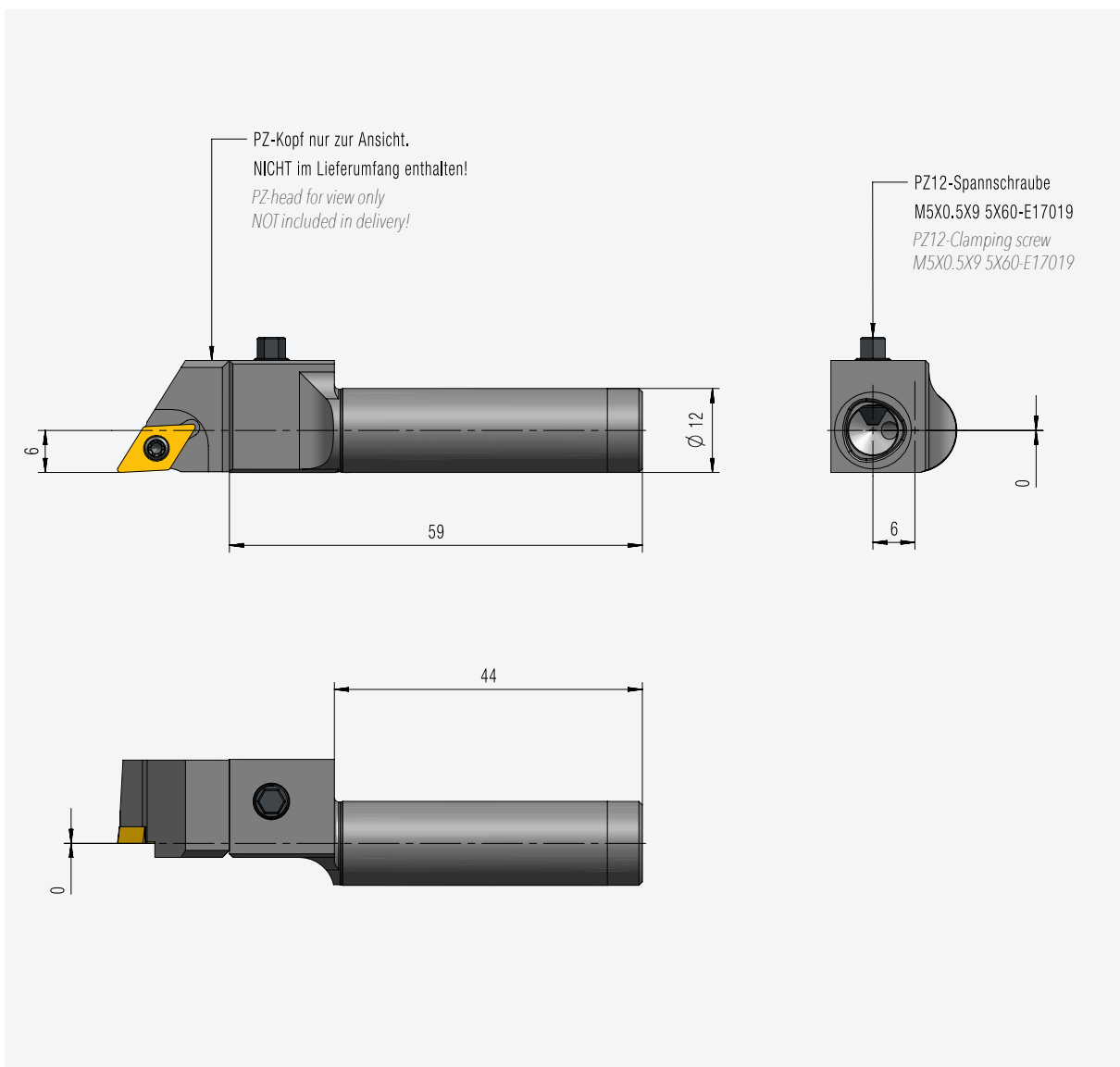
Accessories

Mex[®]turn - Aufnahme / Spanndurchmesser 1x D12

MEX[®]turn - tool holder / Clamping diameter 1x D12



MAS-ID	Bestellnummer Order number
E00022479	PZ12-MEX12-59

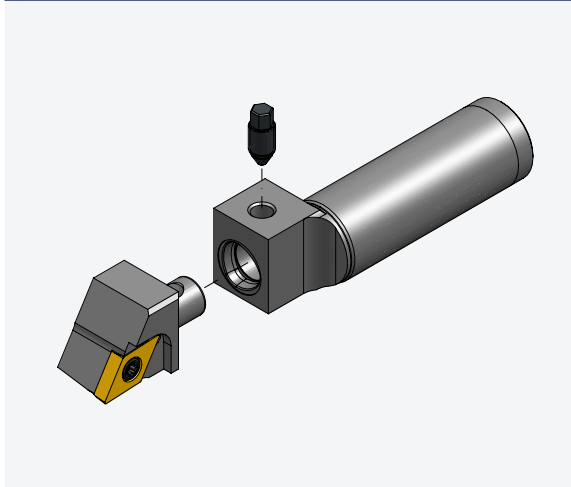


Zubehör

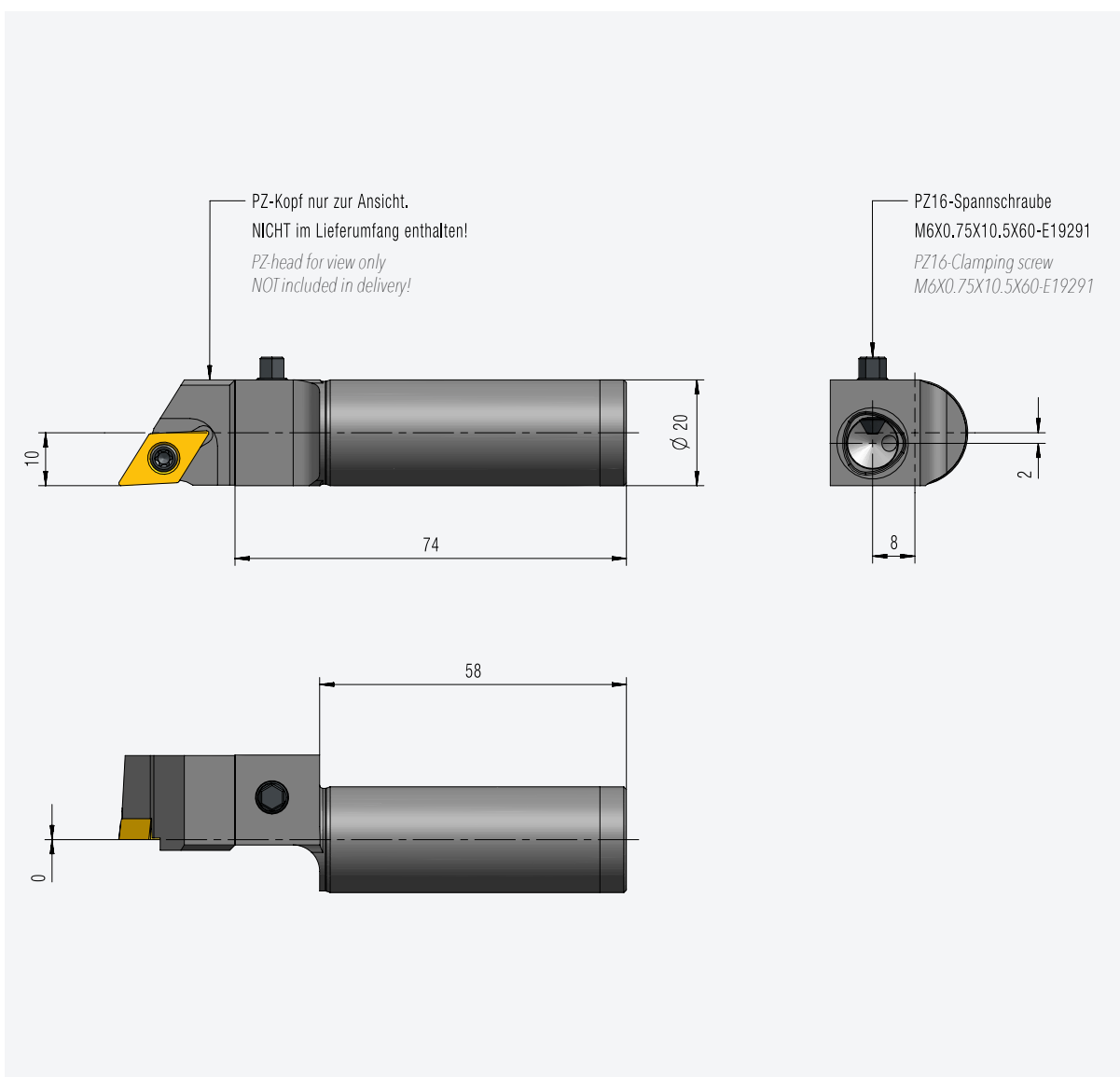
Accessories

Mex[®]turn - Aufnahme / Spanndurchmesser 1x D20

MEX[®]turn - tool holder / Clamping diameter 1x D20



MAS-ID	Bestellnummer Order number
E00022437	PZ16-MEX20-74



Zubehör - Drehmomentwerkzeuge

Accessories - torque wrench

Schraubendreher für PZ10 und PZ12

Wrench for PZ10 and PZ12



Ausführung Series	Bestellnummer Order number	für Spannschraube for clamping screw	
SW3,5	PZ10/12-DREHMOMENT-SET	Aussensechskant	<input checked="" type="radio"/>

auf Lager in stock auf Anfrage on request

T-Griff für PZ10 und PZ12

T-Wrench for PZ10 and PZ12



Ausführung Series	Bestellnummer Order number	für Spannschraube for clamping screw	
SW3,5	PZ12-DREHMOMENT-SET-T	Aussensechskant	<input checked="" type="radio"/>

auf Lager in stock auf Anfrage on request

Zubehör - Drehmomentwerkzeuge

Accessories - torque wrench

Schraubendreher für PZ16

Wrench for PZ16



Ausführung Series	Bestellnummer Order number	für Spannschraube for clamping screw	
SW4,5	PZ16-DREHMOMENT-SET	Aussensechskant	<input checked="" type="radio"/>

auf Lager in stock auf Anfrage on request

T-Griff für PZ16

T-Wrench for PZ16



Ausführung Series	Bestellnummer Order number	für Spannschraube for clamping screw	
SW4,5	PZ16-DREHMOMENT-SET-T	Aussensechskant	<input checked="" type="radio"/>

auf Lager in stock auf Anfrage on request

Zubehör - Drehmomentwerkzeuge

Accessories - torque wrench

Ratsche für PZ16

Ratchet for PZ16



Ausführung Series	Bestellnummer Order number	für Spannschraube for clamping screw	
SW4,5	PZ16-DREHMOMENT-SET-R	Aussensechskant	<input checked="" type="radio"/>

auf Lager in stock auf Anfrage on request

T-Griff für PZ16 (alternativ für Torx-Schraube)

T-Wrench for PZ16 (alternative for torx screw)



Ausführung Series	Bestellnummer Order number	für Spannschraube for clamping screw	
TX20	PZ16-DREHMOMENT-SET-T-TX	Torx	<input checked="" type="radio"/>

auf Lager in stock auf Anfrage on request

Zubehör - Drehmomentwerkzeuge

Accessories - torque wrench

Ratsche für PZ16 (alternativ für Torx-Schraube)

Wrench for PZ16 (alternative for torx screw)



Ausführung Series	Bestellnummer Order number	für Spannschraube for clamping screw	
TX20	PZ16-DREHMOMENT-SET-R-TX	Torx	<input checked="" type="radio"/>

auf Lager in stock auf Anfrage on request

T-Griff für PZ20

T-Wrench for PZ20



Ausführung Series	Bestellnummer Order number	für Spannschraube for clamping screw	
TX25	PZ20-DREHMOMENT-SET-T	Torx	<input checked="" type="radio"/>

auf Lager in stock auf Anfrage on request

Zubehör - Drehmomentwerkzeuge

Accessories - torque wrench

Ratsche für PZ20

Wrench for PZ20



Ausführung Series	Bestellnummer Order number	für Spanschraube for clamping screw	
TX25	PZ20-DREHMOMENT-SET-R	Torx	<input checked="" type="radio"/>

auf Lager in stock auf Anfrage on request

T-Griff für PZ20 GANG®plate

T-Wrench for PZ20 GANG®plate



Ausführung Series	Bestellnummer Order number	für Spanschraube for clamping screw	
SW3,5	PZ12-GANGPLATE-DREHMOMENT-SET	Aussensechskant	<input checked="" type="radio"/>

auf Lager in stock auf Anfrage on request

Zubehör

Accessories

Schmierstoff

Lubricant



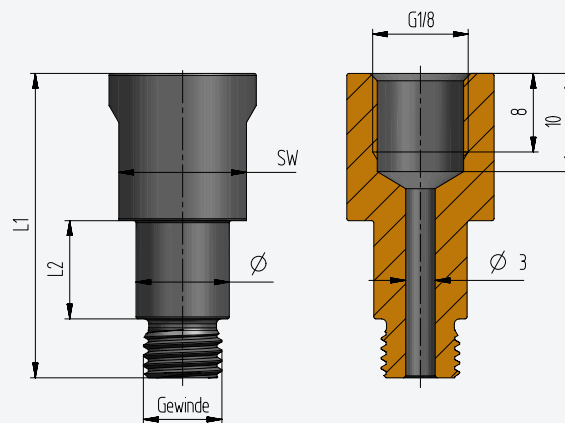
Bestellnummer
Order number

PZ-SCHMIERSTOFF-E22335

auf Lager in stock auf Anfrage on request

Kühlmitteladapter

Coolant adapter



Ausführung Series	L	L 2	Gewinde	Ø	SW	Bestellnummer Order number	
10 / 12 (1/2")	31	10	M8x1	9,5	13	KMB-E22889	<input checked="" type="radio"/>
16 (5/8")	31	10	G1/8	12	14	KMB-E23088	<input checked="" type="radio"/>

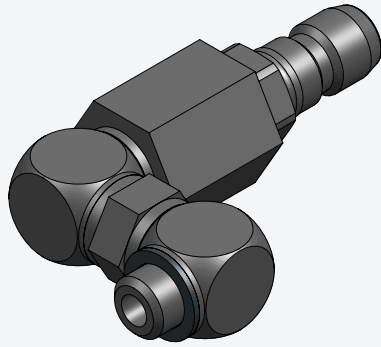
auf Lager in stock auf Anfrage on request

Zubehör

Accessories

Kühlmitteladapter

Coolant adapter



Bestellnummer
Order number

Z00000028

G1/8" auf Schnellkupplung

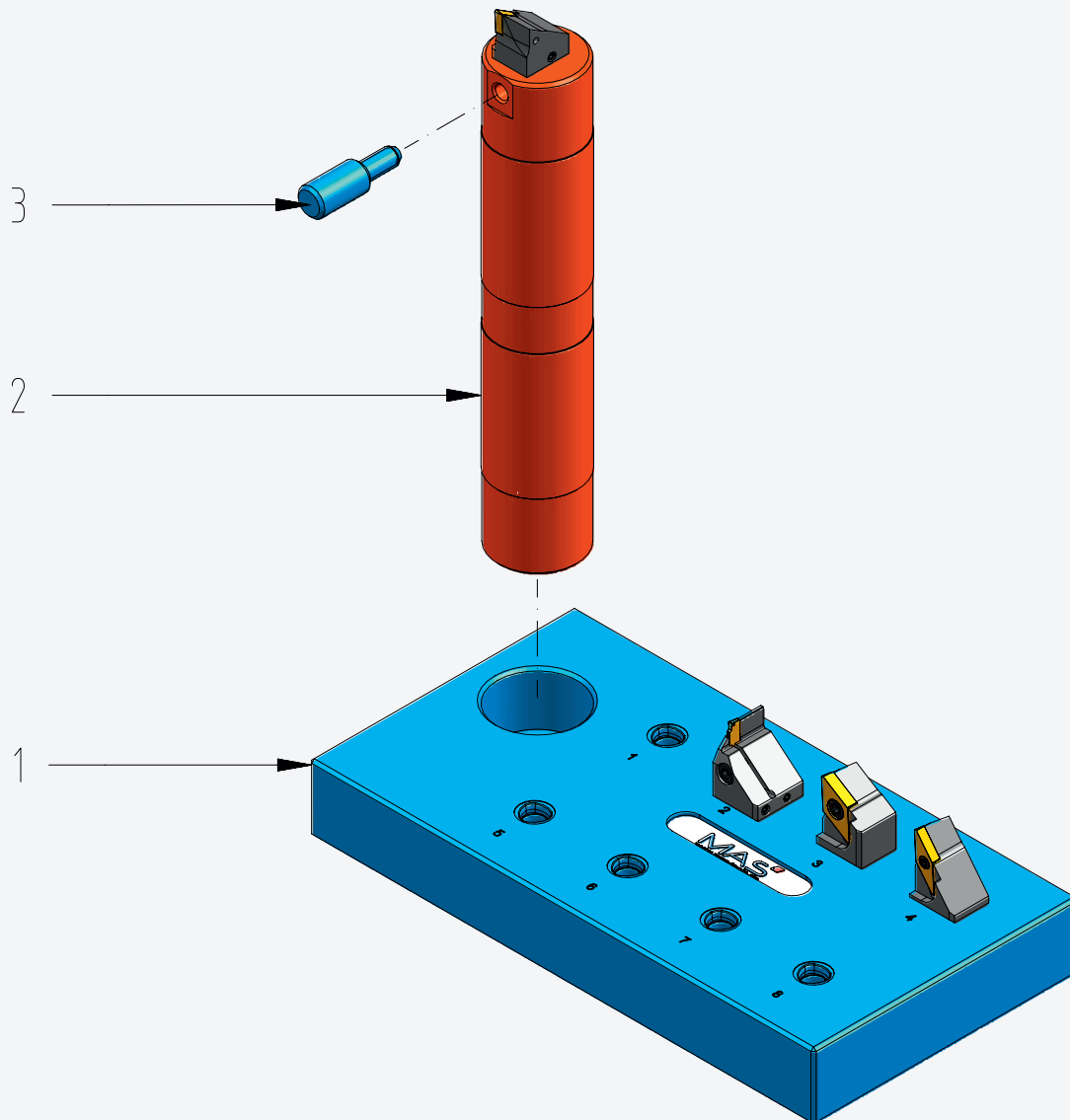
auf Lager in stock auf Anfrage on request

Zubehör

Accessories

PZ Wechsellvorrichtung

PZ changing device

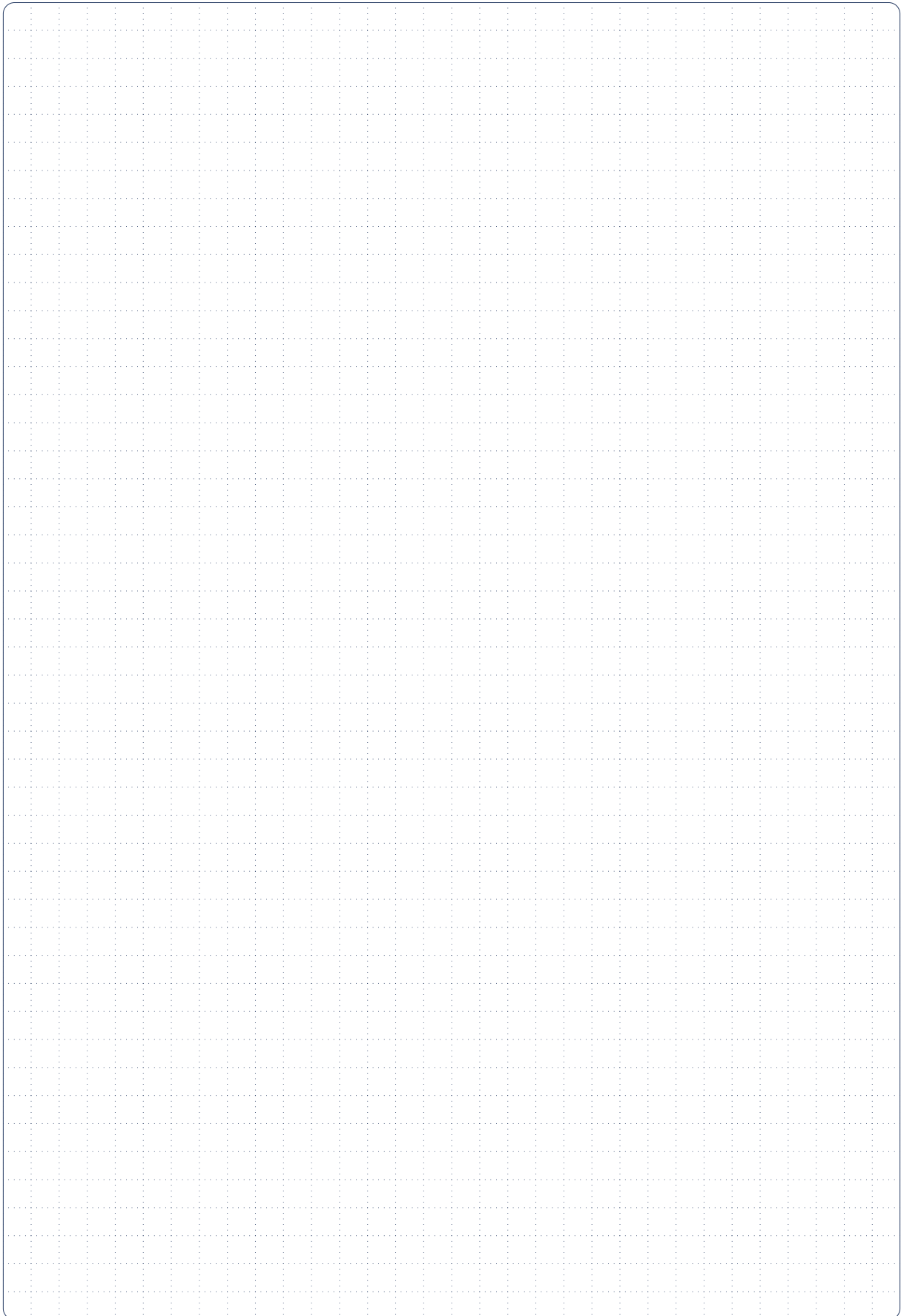


Ausführung Series	Bestellnummer komplettes Set Order number complete set	Bestellnummer Wechselstation 1 Order number exchange station 1	Bestellnummer Montagegriff 2 Order number mounting handle 2	Bestellnummer Spannschraube 3 Order number clamping screw 3	
10 (3/8")	PZ10-WES-SET-Z808	PZ10-WES-E22408	PZ10-MTG-E22410	M6X12.5X60-E22412	●
12 (1/2")	PZ12-WES-SET-Z642	PZ12-WES-E20579	PZ12-MTG-E21193	M6x12,5x60	●
16 (5/8")	PZ16-WES-SET-Z643	PZ16-WES-E20580	PZ16-MTG-E21194	M6x12,5x60	●
NEW 20 (3/4")	PZ20-WES-SET-Z1070	PZ20-WES-E25221	PZ20-MTG-E25222	M6x12,5x60	●

- Wechsellvorrichtung wird ohne Werkzeuge ausgeliefert.
- Changing device is delivered without tools.

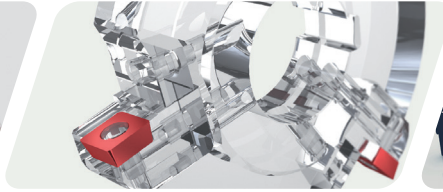
● auf Lager in stock ○ auf Anfrage on request

NOTIZEN





MENSCHEN



ANSPRUCH



SYNERGIE



MAS GmbH
Schmigalla Str. 1
71229 Leonberg
Germany

Tel. +49 7152-6065-0
Fax +49 7152-6065-65

zentrale@mas-tools.de
www.mas-tools.de