

# AQUA-G®

VDI-Aufnahmen für Dreh- und  
Stechwerkzeuge mit Innenkühlung





### **MENSCHEN**

Zusammenarbeit in fairer Partnerschaft



### **ANSPRUCH**

Gestriges in Frage stellen, um heute und morgen neue Lösungen zu erarbeiten



### **SYNERGIE**

Stärken gemeinsam nutzen

# Firmenphilosophie

## **MENSCHEN – ANSPRUCH – SYNERGIE**

Aus diesen 3 Komponenten resultiert der Erfolg der MAS GmbH.

Vertrauen Sie auf Experten mit über 40 Jahren Erfahrung in der Zerspanungstechnik. Auf Spezialisten mit modernstem Equipment in Entwicklung, Konstruktion und der Fertigung von Werkzeugen. Auf Partner, die wertvolle Synergien im Zusammenwirken von Menschen und Technologien erkennen und für Ihren Erfolg nutzen.

Es ist die Stärke, sich in ein Problem zu vertiefen und es von allen Seiten anzupacken, die Tradition feinmechanischer Genauigkeit und die Verpflichtung zur Zuverlässigkeit, welche uns zu dem gemacht haben was wir heute sind.

Oberstes Ziel bei jedem Projekt ist der Erfolg unserer Kunden und Partner. Unser eigener Erfolg ist davon nicht zu trennen. Dies soll und wird unser Weg für die Zukunft sein. Unsere Firmenphilosophie findet Ausdruck in den Begriffen Menschen, Anspruch und Synergien, für die unsere Initialen der Unternehmensbezeichnung stehen.

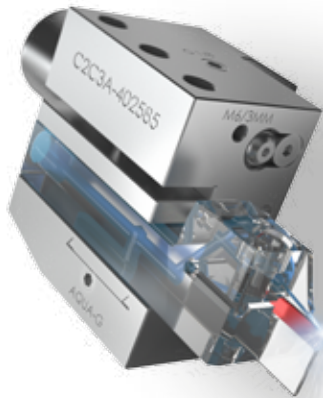




AQUA-G®

## Inhaltsverzeichnis

Vorteile und Eigenschaften		4
VDI-Aufnahmen		5
Zubehör		14
Anleitungen	Montage Aufnahme	18
	Demontage Aufnahme	19
	Höheneinstellung Stechhalter	20



AQUA-G®

## Vorteile und Eigenschaften

- direkte Kühlmittelübergabe durch den VDI-Halter

---

- keine störende Anschlüsse am Halter

---

- Schneller Werkzeugwechsel

---

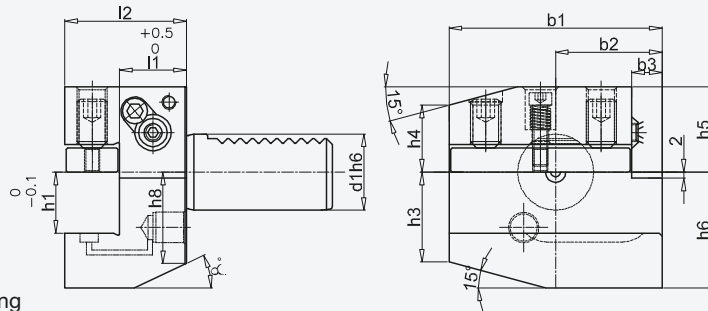
- bis 80 bar Kühlmitteldruck geeignet

---

- optimal geeignet für MAS-PSI©turn und GND-Stechhaltersystem

---

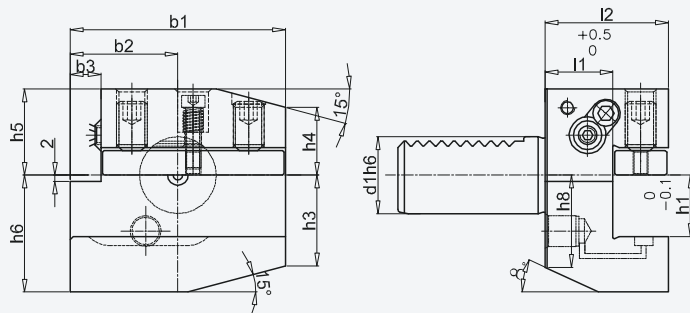
## B1A Radial rechts kurz



- Typ AQUA-G® für Werkzeuge mit Innenkühlung
- einfachverzahnt
- Anschluß für ext. Kühlung G 1/8"
- bis 80 bar kühlmitteldicht

Bestellnr.	Beschreibung d1×h1×l2	b1	b2	b3	l1	h3	h4	h5	h6	h8	α	Kugeldüse
92B1A-161234	VDI 16 B1A - 16 x 12 x 34	42	23	5	23	15	15	20	22	19	30°	93Z3-8
92B1A-201640	VDI 20 B1A - 20 x 16 x 40	55	30	7	26	19	19	25	30	23	30°	93Z3-10
92B1A-252040	VDI 25 B1A - 25 x 20 x 40	70	35	10	22	29,5	22	31,5	38,5	30	25°	93Z3-12
92B1A-302040	VDI 30 B1A - 30 x 20 x 40	70	35	10	22	26	22	28	38	30	25°	93Z3-12
92B1A-402544	VDI 40 B1A - 40 x 25 x 44	85	42,5	12,5	22	35	30	32,5	48	-	-	93Z3-14
92B1A-502544	VDI 50 B1A - 50 x 25 x 44	85	42,5	12,5	22	35	30	32,5	48	-	-	93Z3-14

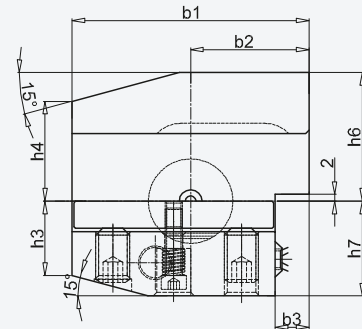
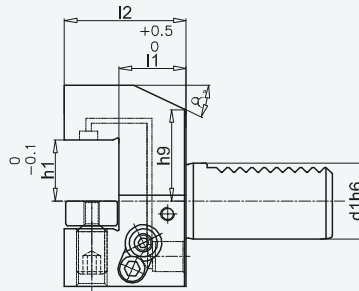
## B2A Radial links kurz



- Typ AQUA-G® für Werkzeuge mit Innenkühlung
- einfachverzahnt
- Anschluß für ext. Kühlung G 1/8"
- bis 80 bar kühlmitteldicht

Bestellnr.	Beschreibung d1×h1×l2	b1	b2	b3	l1	h3	h4	h5	h6	h8	α	Kugeldüse
92B2A-161234	VDI 16 B2A - 16 x 12 x 34	42	23	5	23	15	15	20	22	19	30°	93Z3-8
92B2A-201640	VDI 20 B2A - 20 x 16 x 40	55	30	7	26	19	19	25	30	23	30°	93Z3-10
92B2A-252040	VDI 25 B2A - 25 x 20 x 40	70	35	10	22	29,5	22	31,5	38,5	30	25°	93Z3-10
92B2A-302040	VDI 30 B2A - 30 x 20 x 40	70	35	10	22	26	22	28	38	30	25°	93Z3-12
92B2A-402544	VDI 40 B2A - 40 x 25 x 44	85	42,5	12,5	22	35	30	32,5	48	-	-	93Z3-12
92B2A-502544	VDI 50 B2A - 50 x 25 x 44	85	42,5	12,5	22	35	30	32,5	48	-	-	93Z3-12

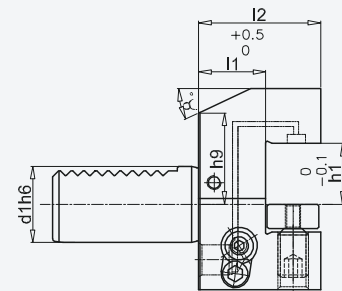
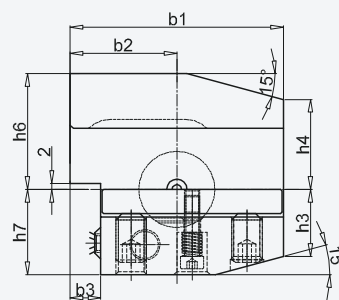
## B3A Radial Überkopf rechts kurz



- Typ AQUA-G® für Werkzeuge mit Innenkühlung
- einfachverzahnt
- Anschluß für ext. Kühlung G 1/8"
- bis 80 bar kühlmitteldicht

Bestellnr.	Beschreibung d1×h1×l2	b1	b2	b3	l1	h3	h4	h6	h7	h9	α	Kugeldüse
92B3A-161234	VDI 16 B3A - 16 x 12 x 34	42	23	5	23	15	15	22	20	19	30°	93Z3-8
92B3A-201640	VDI 20 B3A - 20 x 16 x 40	55	30	7	26	19	19	30	25	23	30°	93Z3-10
92B3A-302040	VDI 30 B3A - 30 x 20 x 40	70	35	10	22	26	22	38	35	28	25°	93Z3-12
92B3A-402544	VDI 40 B3A - 40 x 25 x 44	85	42,5	12,5	22	35	30	48	42,5	-	-	93Z3-14
92B3A-502544	VDI 50 B3A - 50 x 25 x 44	85	42,5	12,5	22	35	30	48	42,5	-	-	93Z3-14

## B4A Radial Überkopf links kurz

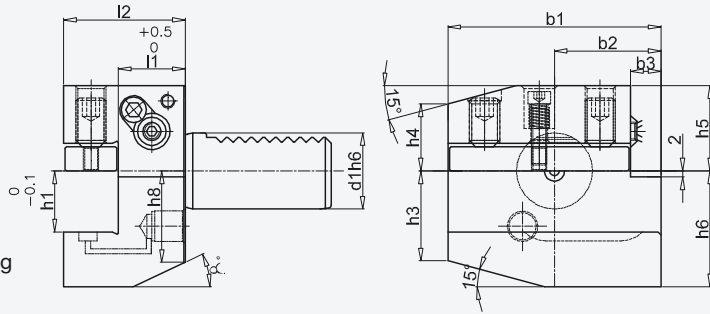
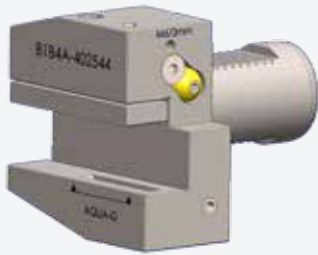


- Typ AQUA-G® für Werkzeuge mit Innenkühlung
- einfachverzahnt
- Anschluß für ext. Kühlung G 1/8"
- bis 80 bar kühlmitteldicht

Bestellnr.	Beschreibung d1×h1×l2	b1	b2	b3	l1	h3	h4	h5	h6	h9	α	Kugeldüse
92B4A-161234	VDI 16 B4A - 16 x 12 x 34	42	23	5	23	15	15	22	20	19	30°	93Z3-8
92B4A-201640	VDI 20 B4A - 20 x 16 x 40	55	30	7	26	19	19	30	25	23	30°	93Z3-10
92B4A-302040	VDI 30 B4A - 30 x 20 x 40	70	35	10	22	26	22	38	35	28	25°	93Z3-12
92B4A-402544	VDI 40 B4A - 40 x 25 x 44	85	42,5	12,5	22	35	30	48	42,5	-	-	93Z3-12
92B4A-502544	VDI 50 B4A - 50 x 25 x 44	85	42,5	12,5	22	35	30	48	42,5	-	-	93Z3-12

1 Halter  
2 Varianten

## B1A Radial rechts kurz B4A Radial Überkopf links kurz

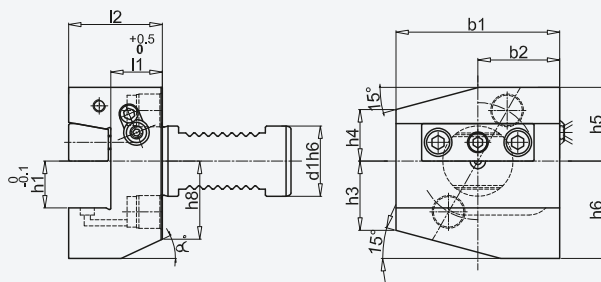


- Typ AQUA-G® für Werkzeuge mit Innenkühlung
- doppelverzahnt
- Anschluß für ext. Kühlung G 1/8"
- bis 80 bar kühlmitteldicht

Bestellnr.	Beschreibung d1×h1×l2	b1	b2	b3	l1	h3	h4	h5	h6	h8	α	Kugeldüse
92B1B4A-302040	VDI 30 B1B4A - 30 x 20 x 40	70	35	10	22	29,5	22	31,5	41,5	30	25°	93Z3-12
92B1B4A-402544	VDI 40 B1B4A - 40 x 25 x 44	85	42,5	12,5	22	35	30	38	48	-	-	93Z3-14
92B1B4A-502544	VDI 50 B1B4A - 50 x 25 x 44	85	42,5	12,5	22	43	30	43	48	-	-	93Z3-14

1 Halter  
2 Varianten

## B1AK Radial rechts kurz B4AK Radial Überkopf links kurz



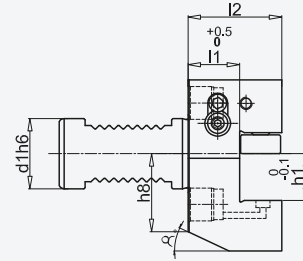
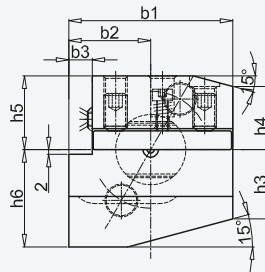
- Typ AQUA-G® für Werkzeuge mit Innenkühlung
- doppelverzahnt
- Anschluß für ext. Kühlung G 1/8"
- bis 80 bar kühlmitteldicht
- Klemmkeilspannung
- erhöhte Spannkraft
- seitliche Bedienung

Bestellnr.	Beschreibung d1×h1×l2	b1	b2	b3	l1	h3	h4	h5	h6	h8	α	Kugeldüse
92B1B4AK-302040	VDI 30 B1B4AK - 30 x 20 x 40	70	35	-	22	29,5	22	31,5	41,5	30	25°	93Z3-12
92B1B4AK-402544	VDI 40 B1B4AK - 40 x 25 x 44	85	42,5	-	22	35	30	38	48	-	-	93Z3-14
92B1B4AK-502544	VDI 50 B1B4AK - 50 x 25 x 44	85	42,5	-	22	43	30	43	48	-	-	93Z3-14

1 Halter  
2 Varianten

## B2A Radial links kurz

## B3A Radial Überkopf rechts kurz



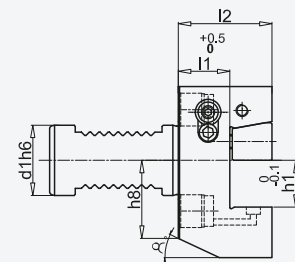
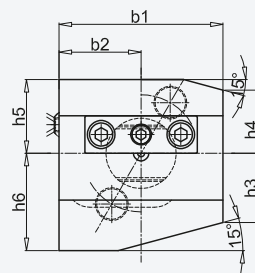
- Typ AQUA-G® für Werkzeuge mit Innenkühlung
- doppelverzahnt
- Anschluß für ext. Kühlung G 1/8"
- bis 80 bar kühlmitteldicht

Bestellnr.	Beschreibung d1×h1×l2	b1	b2	b3	l1	h3	h4	h5	h6	h8	α	Kugeldüse
92B2B3A-302040	VDI 30 B2B3A - 30 x 20 x 40	70	35	10	22	29,5	27	31,5	41,5	30	25°	93Z3-12
92B2B3A-402544	VDI 40 B2B3A - 40 x 25 x 44	85	42,5	12,5	22	35	30	38	48	-	-	93Z3-14
92B2B3A-502544	VDI 50 B2B3A - 50 x 25 x 44	85	42,5	12,5	22	35	38	43	48	-	-	93Z3-14

1 Halter  
2 Varianten

## B2AK Radial links kurz

## B3AK Radial Überkopf rechts kurz

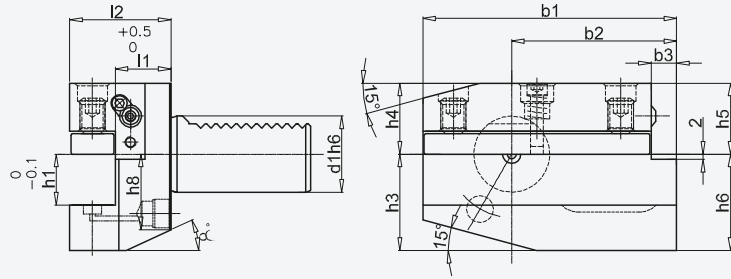


- Typ AQUA-G® für Werkzeuge mit Innenkühlung
- doppelverzahnt
- Anschluß für ext. Kühlung G 1/8"
- bis 80 bar kühlmitteldicht
- Klemmkeilspannung
- erhöhte Spannkraft
- seitliche Bedienung

Bestellnr.	Beschreibung d1×h1×l2	b1	b2	b3	l1	h3	h4	h5	h6	h8	α	Kugeldüse
92B2B3AK-302040	VDI 30 B2B3AK - 30 x 20 x 40	70	35	-	22	29,5	27	31,5	41,5	30	25°	93Z3-12
92B2B3AK-402544	VDI 40 B2B3AK - 40 x 25 x 44	85	42,5	-	22	35	30	38	48	-	-	93Z3-14
92B2B3AK-502544	VDI 50 B2B3AK - 50 x 25 x 44	85	42,5	-	22	35	38	43	48	-	-	93Z3-14



## B5AK Radial rechts lang

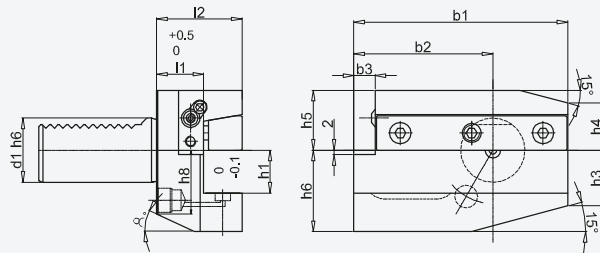


- Typ AQUA-G® für Werkzeuge mit Innenkühlung
- einfachverzahnt
- Anschluß für ext. Kühlung G 1/8"
- bis 80 bar kühlmitteldicht

- Klemmkeilspannung
- erhöhte Spannkraft
- seitliche Bedienung
- lange Ausführung
- erhöhte Standzeit, ruhigerer Lauf

Bestellnr.	Beschreibung d1×h1×l2	b1	b2	b3	l1	h3	h4	h5	h6	h8	α	Kugeldüse
92B5AK-302040	VDI 30 B5AK - 30 x 20 x 40	100	65	10	22	26	22	28	38	30	25°	93Z3-10
92B5AK-402544	VDI 40 B5AK - 40 x 25 x 44	118	75,5	12,5	22	35	30	32,5	48	-	-	93Z3-10
92B5AK-503255	VDI 50 B5AK - 50 x 32 x 55	130	80	16	30	42	35	35	60	-	-	93Z3-14
92B5AK-603260	VDI 60 B5AK - 60 x 32 x 60	145	82,5	16	30	46	42,5	42,5	62,5	-	-	93Z3-14

## B6AK Radial links lang

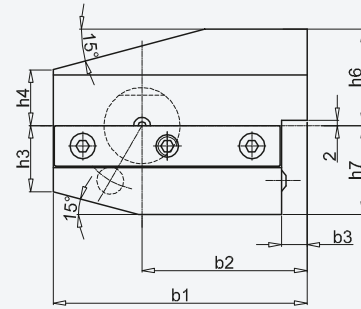
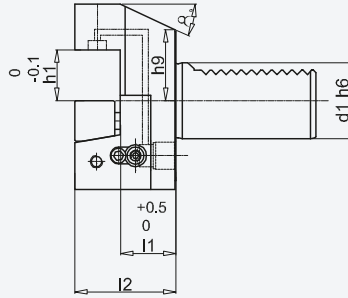


- Typ AQUA-G® für Werkzeuge mit Innenkühlung
- einfachverzahnt
- Anschluß für ext. Kühlung G 1/8"
- bis 80 bar kühlmitteldicht

- Klemmkeilspannung
- erhöhte Spannkraft
- seitliche Bedienung
- lange Ausführung
- erhöhte Standzeit, ruhigerer Lauf

Bestellnr.	Beschreibung d1×h1×l2	b1	b2	b3	l1	h3	h4	h5	h6	h8	α	Kugeldüse
92B6AK-302040	VDI 30 B6AK - 30 x 20 x 40	100	65	10	22	26	22	28	38	30	25°	93Z3-10
92B6AK-402544	VDI 40 B6AK - 40 x 25 x 44	118	75,5	12,5	22	35	30	32,5	48	-	-	93Z3-10
92B6AK-503255	VDI 50 B6AK - 50 x 32 x 55	130	80	16	30	42	35	35	60	-	-	93Z3-14
92B6AK-603260	VDI 60 B6AK - 60 x 32 x 60	145	82,5	16	30	46	42,5	42,5	62,5	-	-	93Z3-14

## B7AK Radial Überkopf rechts lang



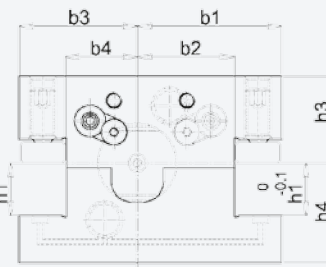
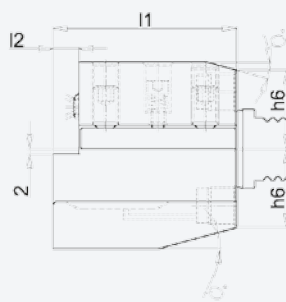
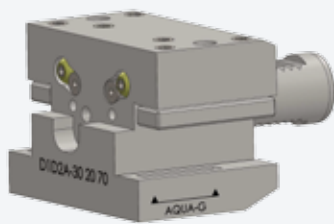
- Typ AQUA-G® für Werkzeuge mit Innenkühlung
- einfachverzahnt
- Anschluß für ext. Kühlung G 1/8"
- bis 80 bar kühlmitteldicht

- Klemmkeilspannung
- erhöhte Spannkraft
- seitliche Bedienung, lange Ausführung
- erhöhte Standzeit, ruhigerer Lauf

Bestellnr.	Beschreibung d1×h1×l2	b1	b2	b3	l1	h3	h4	h6	h7	h9	α	Kugeldüse
92B7AK-302040	VDI 30 B7AK - 30 x 20 x 40	100	65	10	22	26	22	38	35	28	25°	93Z3-10
92B7AK-402544	VDI 40 B7AK - 40 x 25 x 44	118	75,5	12,5	22	35	30	48	42,5	-	-	93Z3-12
92B7AK-503255	VDI 50 B7AK - 50 x 32 x 55	130	80	16	30	42	35	60	50	-	-	93Z3-14
92B7AK-603260	VDI 60 B7AK - 60 x 32 x 60	145	82,5	16	30	46	42,5	62,5	62,5	-	-	93Z3-14

1 Halter  
2 Varianten

## D1 A Axial doppelt D2A Axial doppelt Überkopf



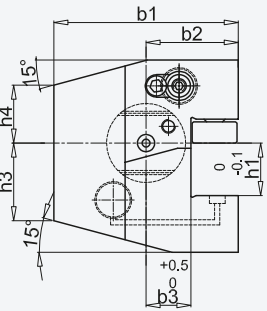
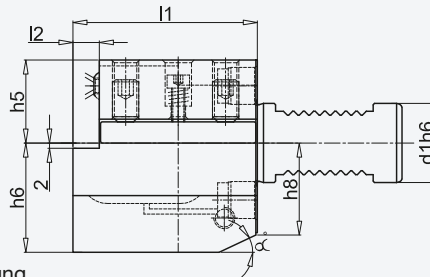
- Typ AQUA-G® für Werkzeuge mit Innenkühlung
- doppelverzahnt
- Anschluß für ext. Kühlung G 1/8"
- bis 80 bar kühlmitteldicht

- Klemmkeilspannung
- erhöhte Spannkraft
- seitliche Bedienung
- für Bearbeitung an Haupt- und Gegenspindel

Bestellnr.	Beschreibung d1×h1×l1	b1	b2	b3	b4	h3	h4	h6	l2	α	Kugeldüse
92D1D2A-252055	VDI 25 D1D2A - 25 x 20 x 55	37	19	37	19	28	38	28	7	15°	93Z3-10
92D1D2A-302070	VDI 30 D1D2A - 30 x 20 x 70	55	37	45	27	33	38	30	10	15°	93Z3-12
92D1D2A-402585	VDI 40 D1D2A - 40 x 25 x 85	65	43	65	43	43,5	48	37	12,5	15°	93Z3-14

1 Halter  
2 Varianten

## C1A Axial rechts kurz C4A Axial Überkopf links kurz

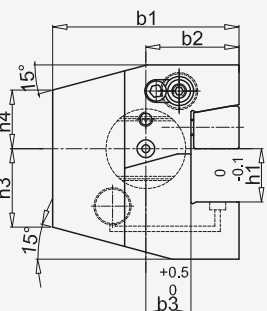
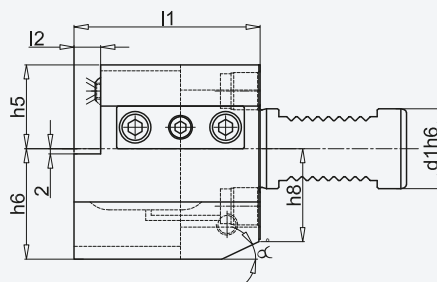


- Typ AQUA-G® für Werkzeuge mit Innenkühlung
- doppelverzahnt
- Anschluß für ext. Kühlung G 1/8"
- bis 80 bar kühlmitteldicht

Bestellnr.	Beschreibung d1 x h1 x l1	b1	b2	b3	l2	h3	h4	h5	h6	h8	$\alpha$	Kugeldüse
92C1C4A-161244	VDI 16 C1C4A - 16 x 12 x 44	43	24	13	5	15	15	20	22	19	5°	93Z3-8
92C1C4A-201655	VDI 20 C1C4A - 20 x 16 x 55	52	27	13	7	19	19	25	30	23	7°	93Z3-10
92C1C4A-252055	VDI 25 C1C4A - 25 x 20 x 55	58	33	15	7	26	28	30	36	26	15°	93Z3-12
92C1C4A-302070	VDI 30 C1C4A - 30 x 20 x 70	70	35	17	10	26	22	32	38	30	25°	93Z3-12
92C1C4A-402585	VDI 40 C1C4A - 40 x 25 x 85	85	42,5	21	12,5	35	30	38	48	40	15°	93Z3-14
92C1C4A-502585	VDI 50 C1C4A - 50 x 25 x 85	90,5	48	26	12,5	42	35	44	48	-	-	93Z3-14

1 Halter  
2 Varianten

## C1AK Axial rechts kurz C4AK Axial Überkopf links kurz



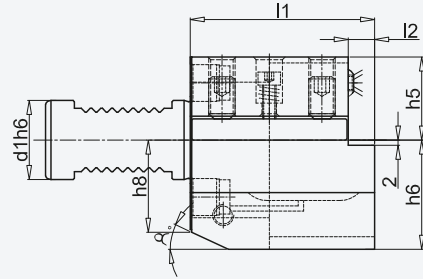
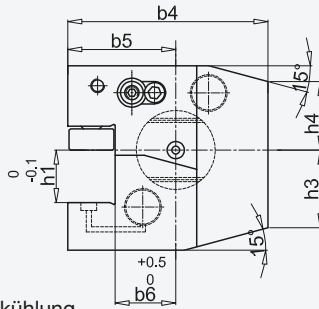
- Typ AQUA-G® für Werkzeuge mit Innenkühlung
- doppelverzahnt
- Anschluß für ext. Kühlung G 1/8"
- bis 80 bar kühlmitteldicht
- Klemmkeilspannung
- erhöhte Spannkraft
- seitliche Bedienung
- für Bearbeitung an Haupt- und Gegenspindel

Bestellnr.	Beschreibung d1 x h1 x l1	b1	b2	b3	l2	h3	h4	h5	h6	h8	$\alpha$	Kugeldüse
92C1C4AK-302070	VDI 30 C1C4AK - 30 x 20 x 70	70	35	17	10	26	22	32	38	30	25°	93Z3-12
92C1C4AK-402585	VDI 40 C1C4AK - 40 x 25 x 85	85	42,5	21	12,5	35	30	38	48	40	15°	93Z3-14
92C1C4AK-502585	VDI 50 C1C4AK - 50 x 25 x 85	90,5	48	26	12,5	42	35	44	48	-	-	93Z3-14

1 Halter  
2 Varianten

## C2A Axial links kurz

## C3A Axial Überkopf rechts kurz



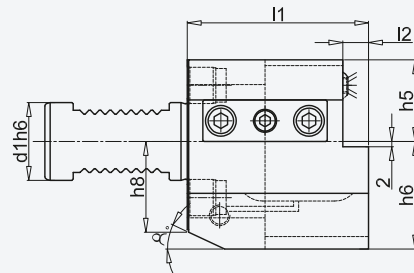
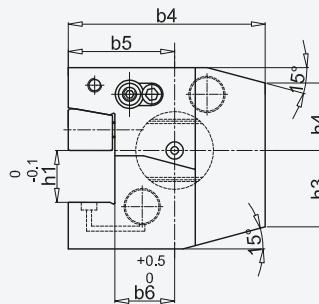
- Typ AQUA-G® für Werkzeuge mit Innenkühlung
- doppelverzahnt
- Anschluß für ext. Kühlung G 1/8"
- bis 80 bar kühlmitteldicht

Bestellnr.	Beschreibung d1×h1×l1	b4	b5	b6	l2	h3	h4	h5	h6	h8	α	Kugeldüse
92C2C3A-161244	VDI 16 C2C3A - 16 x 12 x 44	43	24	13	5	15	15	20	22	19	30°	93Z3-8
92C2C3A-201655	VDI 20 C2C3A - 20 x 16 x 55	58	33	19	7	19	19	25	30	23	30°	93Z3-10
92C2C3A-252055	VDI 25 C2C3A - 25 x 20 x 55	62	37	19	7	38	28	30	36	26	15°	93Z3-12
92C2C3A-302070	VDI 30 C2C3A - 30 x 20 x 70	76	41	23	10	26	26	32	38	30	25°	93Z3-12
92C2C3A-402585	VDI 40 C2C3A - 40 x 25 x 85	90	47,5	25,5	12,5	35	30	38	48	40	15°	93Z3-14
92C2C3A-502585	VDI 50 C2C3A - 50 x 25 x 85	95	52,5	30,5	12,5	42	37	44	48	-	-	93Z3-14

1 Halter  
2 Varianten

## C2AK Axial links kurz

## C4AK Axial Überkopf rechts kurz

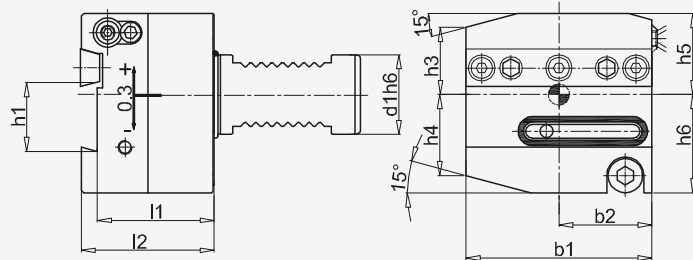


- Typ AQUA-G® für Werkzeuge mit Innenkühlung
- doppelverzahnt
- Anschluß für ext. Kühlung G 1/8"
- bis 80 bar kühlmitteldicht
- Klemmkeilspannung
- erhöhte Spannkraft
- seitliche Bedienung

Bestellnr.	Beschreibung d1×h1×l1	b4	b5	b6	l2	h3	h4	h5	h6	h8	α	Kugeldüse
92C2C3AK-302070	VDI 30 C2C3AK - 30 x 20 x 70	76	41	23	10	26	26	32	38	30	25°	93Z3-12
92C2C3AK-402585	VDI 40 C2C3AK - 40 x 25 x 85	90	47,5	25,5	12,5	35	30	38	48	40	15°	93Z3-14
92C2C3AK-502585	VDI 50 C2C3AK - 50 x 25 x 85	65	52,5	30,5	12,5	42	37	44	48	-	-	93Z3-14

1 Halter  
2 Varianten

# Abstechhalter AR rechts ALU links Überkopf

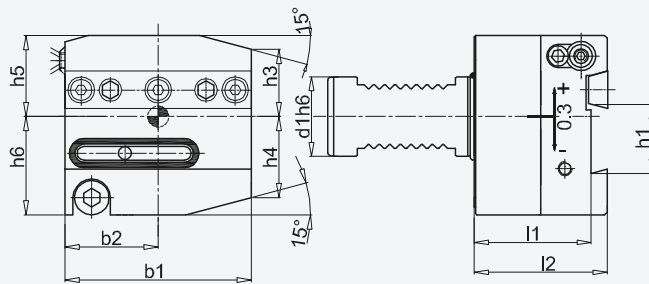


- Typ AQUA-G® für Werkzeuge mit Innenkühlung
- doppelverzahnt
- Anschluß für ext. Kühlung G 1/8"
- für Stechschwerter mit Innenkühlung
- Nenngröße 26 und 32mm
- höhenverstellbar ±0,3mm

Bestellnr.	Beschreibung d1 x h1	l1	l2	b1	b2	h5	h6		Kugeldüse
92ARALUA-2526	VDI 25 ARALUA - 25 x 26	44	50	60	30	28	36		93Z3-10
92ARALUA-3026	VDI 30 ARALUA - 30 x 26	44	50	70	35	32	37		93Z3-10
92ARALUA-3032	VDI 30 ARALUA - 30 x 32	44	50	85	42,5	32	40		93Z3-10
92ARALUA-4026	VDI 40 ARALUA - 40 x 26	44	50	85	42,5	43	40		93Z3-12
92ARALUA-4032	VDI 40 ARALUA - 40 x 32	44	50	85	42,5	43	40		93Z3-12
92ARALUA-5032	VDI 50 ARALUA - 50 x 32	44	50	100	50	43	45		93Z3-14
93DICHTUNGAQUA-G	Dichtung Aqua-G® Quad-Ring 26/32mm QRAR 04027 33,05 x 1,78 x 0,28 mm für Schwerthöhe 26+32mm								

# Abstechhalter AL links ARU rechts Überkopf

1 Halter  
2 Varianten



- Typ AQUA-G® für Werkzeuge mit Innenkühlung
- doppelverzahnt
- Anschluß für ext. Kühlung G 1/8"
- für Stechschwerter mit Innenkühlung
- Nenngröße 26 und 32mm
- höhenverstellbar ±0,3mm

Bestellnr.	Beschreibung d1 x h1	l1	l2	b1	b2	h5	h6		Kugeldüse
92ALARUA-2526	VDI 25 ALARUA - 25 x 26	44	50	60	30	28	36		93Z3-10
92ALARUA-3026	VDI 30 ALARUA - 30 x 26	44	50	70	35	32	37		93Z3-10
92ALARUA-3032	VDI 30 ALARUA - 30 x 32	44	50	85	42,5	32	40		93Z3-10
92ALARUA-4026	VDI 40 ALARUA - 40 x 26	44	50	85	42,5	43	40		93Z3-12
92ALARUA-4032	VDI 40 ALARUA - 40 x 32	44	50	85	42,5	43	40		93Z3-12
92ALARUA-5032	VDI 50 ALARUA - 50 x 32	44	50	100	50	43	45		93Z3-14
93DICHTUNGAQUA-G	Dichtung Aqua-G® Quad-Ring 26/32mm QRAR 04027 33,05 x 1,78 x 0,28 mm für Schwerthöhe 26+32mm								

## Kühlmittelschlauch



- 200 bzw. 300mm Länge inkl. 2 Adaptern G1/8"
- Anschlußgewinde beidseitig M12 x 1,5
- bis 150 bar kühlmitteldicht



Kühlmittelschlauch nicht im Lieferumfang der VDI-Halter enthalten!

Bestellnr.	Beschreibung	l1
93KMS-SET200	Kühlmittelschlauch mit Adapter G1/8" - M12 x 1,5	200
93KMS-SET300	Kühlmittelschlauch mit Adapter G1/8" - M12 x 1,5	300



### HINWEIS für Kühlmittelmenge:

Maximale Kühlmittelmenge für Innenkühlung wird erreicht durch Verschluss der externen Kühlmitteldüse. Verschlusschraube im Lieferumfang jeweils enthalten, seitlich neben der Kühlmitteldüse im Halter verschraubt und mit Gewinde- und Schlüsselgröße beschriftet.

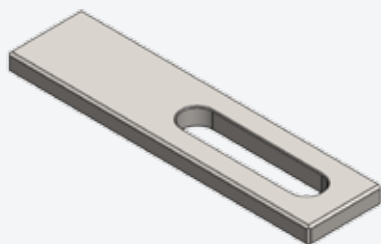
**Achtung:** Kühlmitteldüse bei Anlieferung offen



### HINWEIS für Abstechhalter:

Die Stechschwerter dürfen nicht über den Dichtring „gezogen“ werden. Dichtung kann sich lösen. Besser Klemmleiste so öffnen, dass Schwert eingelegt werden kann. Dadurch ist exakter Sitz und volle Funktion des Dichtrings gewährleistet.

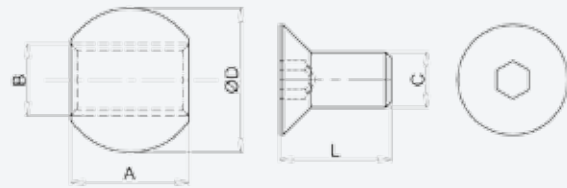
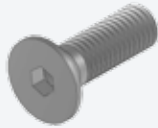
## Unterlegplatte



- Ermöglicht Reduzierung auf nächstkleineren Wendepaltenhalter
- kein Verschluß der Aqua-G®-Nut
- geschliffen
- metallisch dichtend

Bestellnr.	Beschreibung	L	B	D	
93UPAQUA-VDI25B	Reduzierung für B-Halter VDI25	20mm auf 16mm	69	17	4
93UPAQUA-VDI25C	Reduzierung für C-Halter VDI25	20mm auf 16mm	54	17	4
93UPAQUA-VDI30BC	Reduzierung für B+C-Halter VDI30	20mm auf 16mm	69	17	4
93UPAQUA-VDI30BK	Reduzierung für B-Halter VDI30 BAK	20mm auf 16mm	98	17	4
93UPAQUA-VDI40BC	Reduzierung für B+C-Halter VDI40	25mm auf 20mm	84	21	5
93UPAQUA-VDI40BK	Reduzierung für B-Halter VDI40 BAK	25mm auf 20mm	116	21	5
93UPAQUA-VDI50BC	Reduzierung für B+C-Halter VDI50	25mm auf 20mm	84	21	5
93UPAQUA-VDI50BK	Reduzierung für B-Halter VDI50 BAK	32mm auf 25mm	129	24	7
93UPAQUA-VDI60BK	Reduzierung für B-Halter VDI60 BAK	32mm auf 25mm	144	29	7

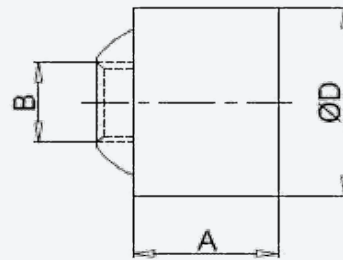
## Kugeldüse für Aqua-G®-Halter



- Kugeldüse inklusive Klemmschraube
- Innengewinde ermöglicht Verschluss der Düse
- Innengewinde ermöglicht Einschrauben eines Kühlmittelrohres

Bestellnr.	Beschreibung			ØD	A	B	C x L
93Z3-8	D=8mm	A=7mm	Innen-M05	8	7	M5	M3x10
93Z3-10	D=10mm	A=8mm	Innen-M06	10	8	M6	M4x12
93Z3-12	D=12mm	A=10mm	Innen-M06	12	10	M6	M5x12
93Z3-14	D=14mm	A=13mm	Innen-M06	14	13	M6	M6x12

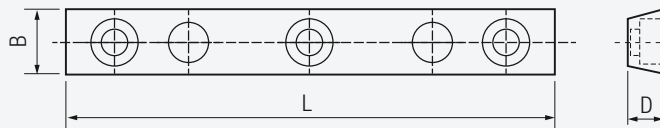
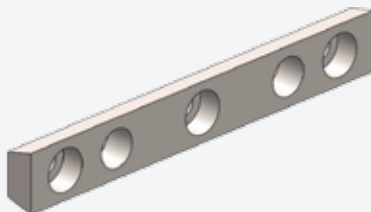
## Kugeldüse für Aqua-G®- alte Version



- Kugeldüse mit Kunststoffummantelung
- Innengewinde ermöglicht Verschluss der Düse
- Innengewinde ermöglicht Einschrauben eines Kühlmittelrohres

Bestellnr.	Beschreibung		ØD	A	B
93KD-MB10	MB10	D = 10 mm x 7 mm x M4	10	7	M4
93KD-MB12	MB12	D = 12 mm x 8 mm x M6	12	8	M6
93KD-MB14	MB14	D = 14 mm x 10 mm x M8	14	10	M8

## Spannleisten für Abstechhalter

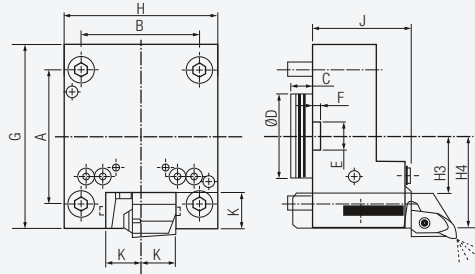
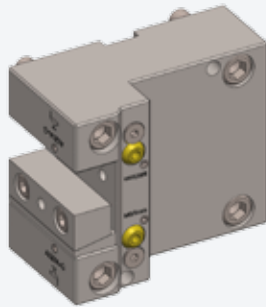


Bestellnr.	Beschreibung		L	B	D	AQUA-G® Größe
93SPANNL-VDI25	Schwert 26mm	Aqua-G® VDI25 Schwert 26mm	60	14	7,3	VDI25x26
93SPANNL-VDI30	Schwert 26+32mm	Aqua-G® VDI30 Schwert 26mm	70	14	7,3	VDI30x26
93SPANNL-VDI40	Schwert 26+32mm	Aqua-G® VDI30 Schwert 32mm	85	14	7,3	VDI30x32; VDI40x26; VDI40x32
93SPANNL-VDI50	Schwert 26+32mm	Aqua-G® VDI50 Schwert 32mm	100	14	7,3	VDI50x32



# BMT 40/60 Werkzeughalter

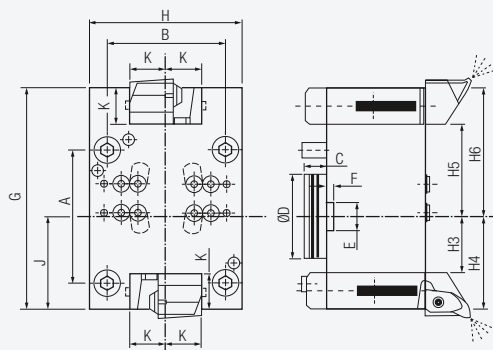
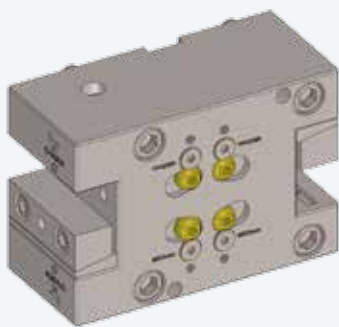
## Plan- und Längsdrehhalter für DMG Mori



- Typ AQUA-G® für Werkzeuge mit Innenkühlung
- interne Kühlmittelzufuhr durch Vierkantstahl
- externe Kühlung über Kühlmitteldüse
- bis 80 bar kühlmitteldicht
- inklusive Verschlusschraube für Kühlmitteldüse (im Halter verschraubt)
- auch Überkopf einsetzbar

Bestellnr.	Beschreibung	A	B	C	øD BMT	E	F	G	H	J	H3	H4	K	Kugeldüse
92BMT40AKT00224M	DMG MORI NZX 1500-2500	70	62	14	40	12	5,5	115	78	70	45	65	20	93Z3-14
92BMT60AKT00186M	DMG MORI NLX 1500-4000	94	84	15	60	20	5,5	130	108	70	40	65	25	93Z3-14

## Plan- und Längsdrehhalter beidseitig für DMG Mori



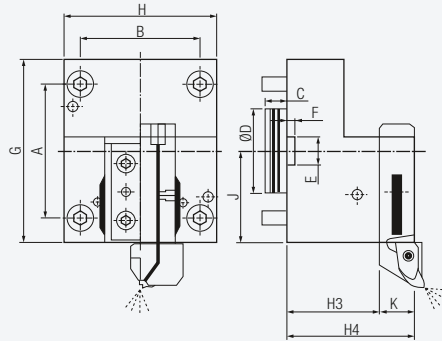
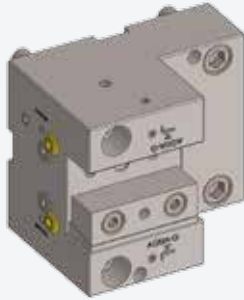
- Typ AQUA-G® für Werkzeuge mit Innenkühlung
- interne Kühlmittelzufuhr durch Vierkantstahl
- externe Kühlung über Kühlmitteldüse
- bis 80 bar kühlmitteldicht
- inklusive Verschlusschraube für Kühlmitteldüse (im Halter verschraubt)
- auch Überkopf einsetzbar

Bestellnr.	Beschreibung	A	B	C	øD BMT	E	F	G	H	J	H3	H4	H5	H6	K	Kugeldüse
92BMT40AKT00228M	DMG MORI NZX 1500-2500	70	62	14	40	12	5,5	130	78	70	45	65	45	65	20	93Z3-14
92BMT60AKT00184M	DMG MORI NLX 1500-4000	94	84	15	60	20	5,5	155,5	108	70	40°	65	65,5	90,5	25	93Z3-14



# BMT 40/60 Werkzeughalter

## Plandrehhalter für DMG Mori



- Typ AQUA-G® für Werkzeuge mit Innenkühlung
- interne Kühlmittelzufuhr durch Vierkantstahl
- externe Kühlung über Kühlmitteldüse
- bis 80 bar kühlmitteldicht
- inklusive Verschlusschraube für Kühlmitteldüse (im Halter verschraubt)
- auch Überkopf einsetzbar

Bestellnr.	Beschreibung	A	B	C	∅D BMT	E	F	G	H	J	H3	H4	K	Kugeldüse
92BMT40AKT03071M	DMG MORI NZX 1500-2500	70	62	14	40	12	5,5	115	90	65	60	80	20	93Z3-14
92BMT60AKT03005M	DMG MORI NLX 1500-4000	94	84	15	60	20	5,5	130	108	65	65	90	24	93Z3-14

- Weitere Werkzeuge für Biglia, Doosan, Nakamura sowie Spinner in den Größen BMT 45/55/65 auf Anfrage

## Spannen: Montage Halter



1

- Mittlere Schraube lösen
- Herausschrauben bis Oberkante Keil



2

- Spanschrauben am Keil lösen



3

- Spannkeil anheben
- Halter einführen



4

- Beide Spanschrauben schließen
- Halter ist gespannt

## Lösen: Demontage Halter



1

- Lösen der beiden Spannschrauben



2

- Mittlere Schraube spannen
- Spannkeil löst sich nach vorne



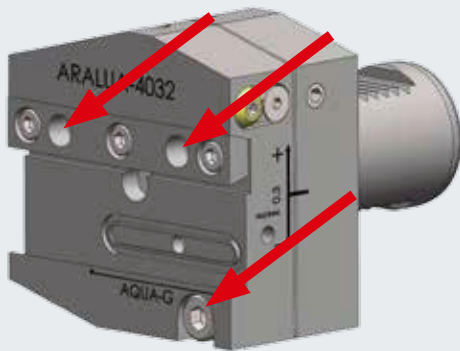
3

- Spannkeil anheben
- Halter entnehmen

- Technische Änderungen, Druckfehler und Irrtümer vorbehalten.
- Fehler berechtigen nicht zu Ansprüchen.
- Reproduktionen jeder Art ohne ausdrückliche Genehmigung nicht gestattet.

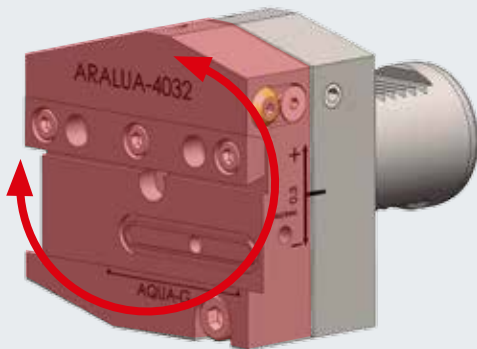
# Anleitung Höheneinstellung

## Höheneinstellung Abstechhalter (max. 0,3mm)



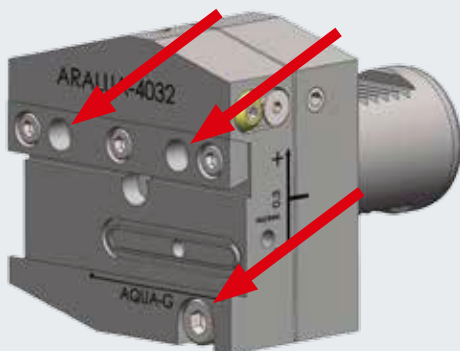
1

- Stechschwert in den Halter einführen und mit der Spannleiste und den 3 Schrauben spannen
- Die gekennzeichneten drei M8-Schrauben lösen
- Entnahme der Schrauben nicht nötig



2

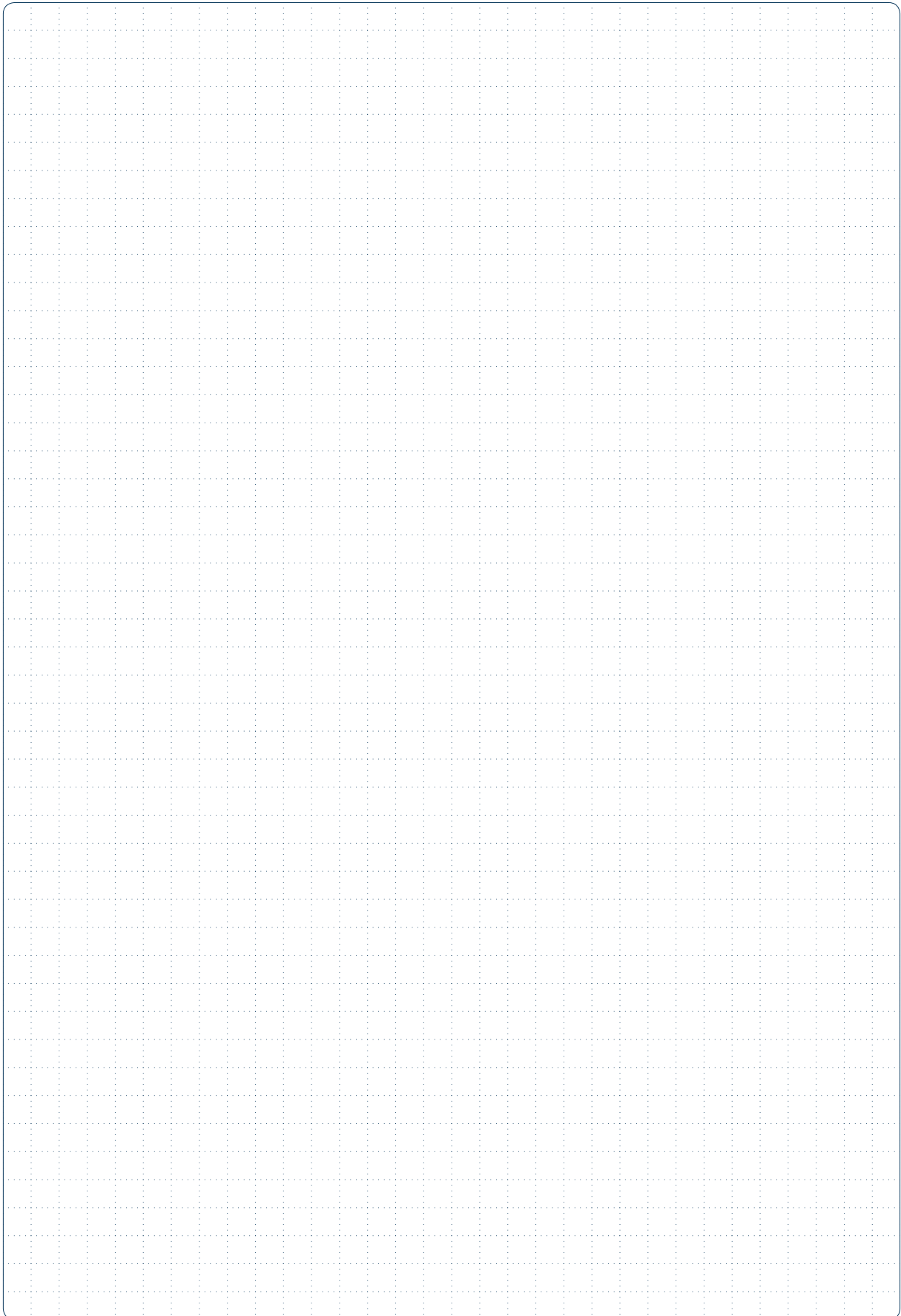
- Nun kann der vordere Teil des Halters bewegt werden
- Spitzenhöhe des Halters kann um bis zu  $\pm 0,3\text{mm}$  eingestellt werden



3

- Die gekennzeichneten drei M8-Schrauben festziehen
- Halter ist nun justiert und kann eingesetzt werden

# NOTIZEN





**MENSCHEN**



**ANSPRUCH**



**SYNERGIE**



**MAS GmbH**  
Schmigalla Str. 1  
71229 Leonberg  
Germany  
Tel. +49 7152-6065-0  
Fax +49 7152-6065-65  
zentrale@mas-tools.de  
www.mas-tools.de

**MAS US Inc.**  
11 Freedom Ct.  
Greer, SC 29650  
USA  
Phone +(864) 365-9583  
office@mastools.com  
www.mastools.com