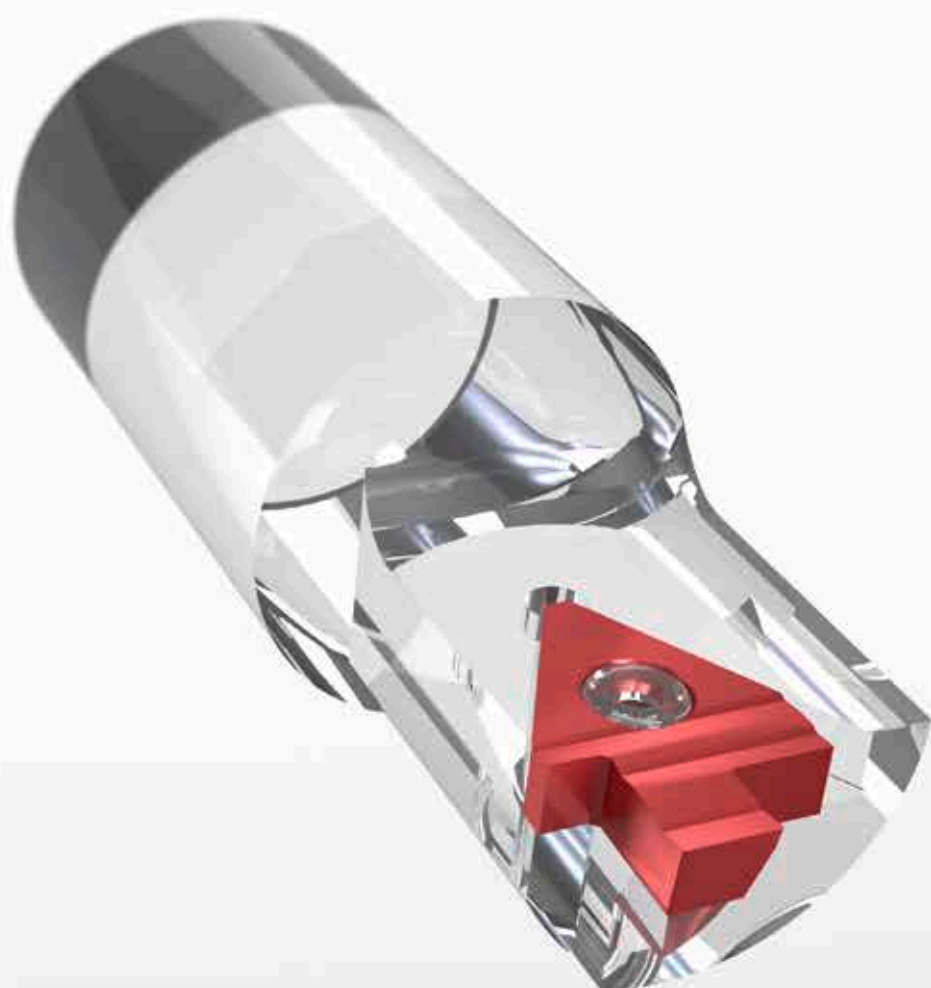


Präzisions- wendeplatten + Halter





MENSCHEN

Zusammenarbeit in fairer Partnerschaft



ANSPRUCH

Gestriges in Frage stellen, um heute und morgen neue Lösungen zu erarbeiten



SYNERGIE

Stärken gemeinsam nutzen

Firmenphilosophie

MENSCHEN – ANSPRUCH – SYNERGIE

Aus diesen 3 Komponenten resultiert der Erfolg der MAS GmbH.

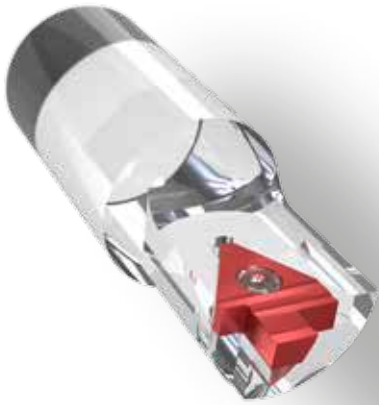
Vertrauen Sie auf Experten mit über 40 Jahren Erfahrung in der Zerspanungstechnik. Auf Spezialisten mit modernstem Equipment in Entwicklung, Konstruktion und der Fertigung von Werkzeugen. Auf Partner, die wertvolle Synergien im Zusammenwirken von Menschen und Technologien erkennen und für Ihren Erfolg nutzen.

Es ist die Stärke, sich in ein Problem zu vertiefen und es von allen Seiten anzupacken, die Tradition feinmechanischer Genauigkeit und die Verpflichtung zur Zuverlässigkeit, welche uns zu dem gemacht haben was wir heute sind.

Oberstes Ziel bei jedem Projekt ist der Erfolg unserer Kunden und Partner. Unser eigener Erfolg ist davon nicht zu trennen. Dies soll und wird unser Weg für die Zukunft sein. Unsere Firmenphilosophie findet Ausdruck in den Begriffen Menschen, Anspruch und Synergien, für die unsere Initialen der Unternehmensbezeichnung stehen.



Präzisionswendeplatten + Halter



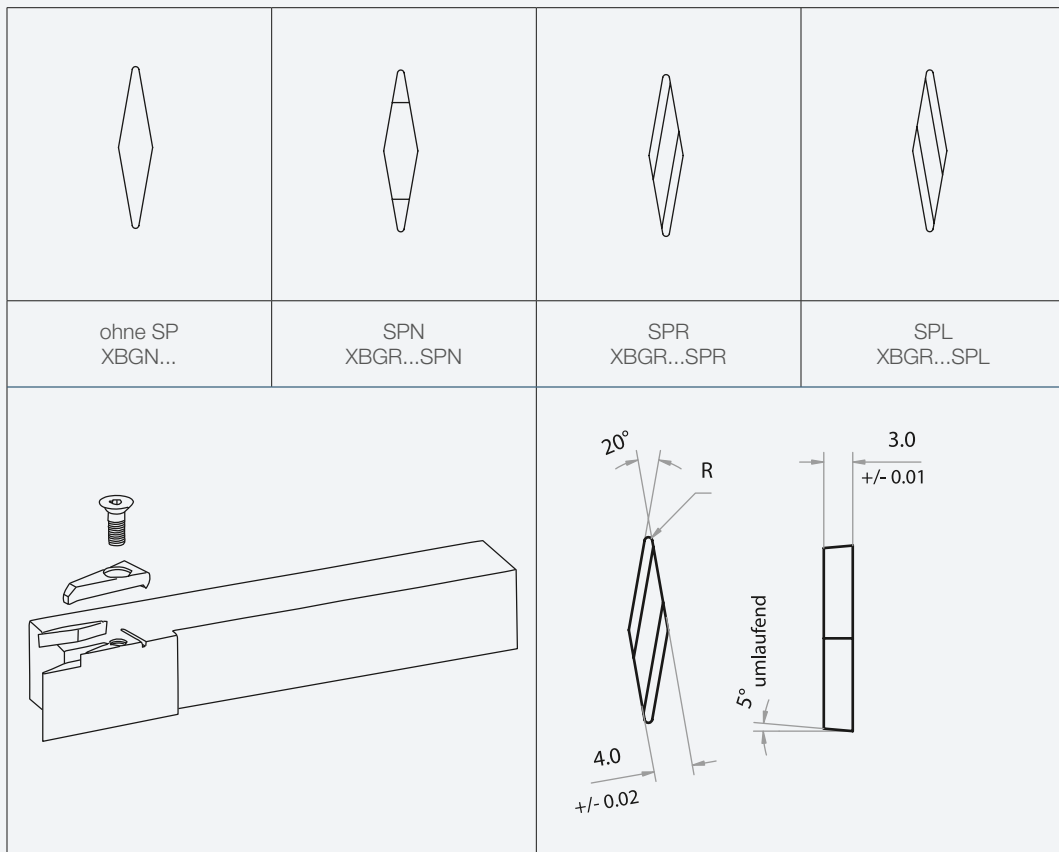
Inhaltsverzeichnis

XBG	Kopierwendschneidplatte – 20° Spitzenwinkel	4
	Werkzeughalter – Außenhalter	5
	Werkzeughalter – Bohrstangen	6
Präzisionswendeplatten für das Einstecken von Nuten für Sicherungsringe		8
Werkzeughalter	für Einstechplatten	10
	für Pro Iwendschneidplatten	12
K20 modularer Stechhalter	System für Wechselkassette	14
GLR Stech-System	Kassetten	15
Halbfertigteile als Ausgangsplatte für Pro Iwendschneidplatten		16
Rohling-Programm		18
Sonderlösungen		19

Kopierwendeschneidplatte

XBG 20° Spitzenwinkel

- Präzisionsplatte - allseitig geschliffen

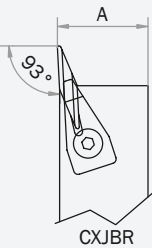
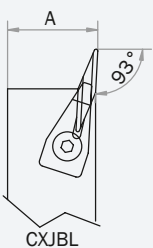
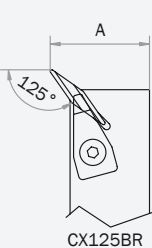
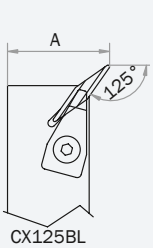
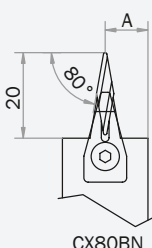


Bestellnummer	R
XBGN100302-TIN	0,2
XBGN100304-TIN	0,4
XBGR100302SPR-TIN	0,2
XBGR100304SPR-TIN	0,4
XBGR100302SPL-TIN	0,2
XBGR100304SPL-TIN	0,4
XBGR100302SPN-TIN	0,2
XBGR100304SPN-TIN	0,4

Werkzeughalter

XBG ... 1003 Außenhalter

- inkl. Spannpratze
- Standard Lagerprogramm

				
Werkzeug-Halter CXJBR Rechts	Werkzeug-Halter CXJBL Links	Werkzeug-Halter CX125BR Rechts	Werkzeug-Halter CX125BL Links	Werkzeug-Halter CX80BN Neutral

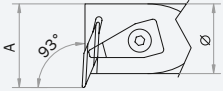
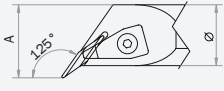
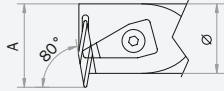
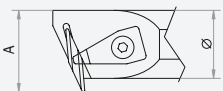
Bestellnummer	Schaft	A-Maß	Spannpratze
CXJBR1212H1003	12x12x100	12,5	SF003
CXJBR1616H1003	16x16x100	16,5	SF003
CXJBR2020K1003	20x20x125	20,5	SF003
CXJBR2525L1003	25x25x140	25,5	SF003
CX125BR1212H1003	12x12x100	17,0	SF003
CX125BR1616H1003	16x16x100	21,0	SF003
CX125BR2020K1003	20x20x125	25,0	SF003
CX125BR2525L1003	25x25x140	30,0	SF003
CX80BN1212H1003	12x12x100	6,0	SF003
CX80BN1616H1003	16x16x100	8,0	SF003
CX80BN2020K1003	20x20x125	10,0	SF003
CX80BN2525L1003	25x25x140	12,5	SF003
CXJBL1212H1003	12x12x100	12,5	SF003
CXJBL1616H1003	16x16x100	16,5	SF003
CXJBL2020K1003	20x20x125	20,5	SF003
CXJBL2525L1003	25x25x140	25,5	SF003
CX125BL1212H1003	12x12x100	17,0	SF003
CX125BL1616H1003	16x16x100	21,0	SF003
CX125BL2020K1003	20x20x125	25,0	SF003
CX125BL2525L1003	25x25x140	30,0	SF003

- A-Maß bezogen auf XBGN100304

Werkzeughalter

XBG... 1003 Bohrstangen rechts

- inkl. Spannpratze
- Standard Lagerprogramm

			
S...CXUBR Ausführung Rechts	S...CX125BR Ausführung Rechts	S...CX80BR Ausführung Rechts	S...CXLBR Ausführung Rechts

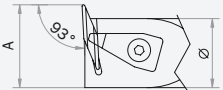
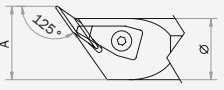
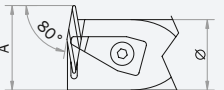
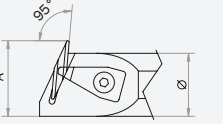
Bestellnummer	Schaft	A-Maß	Spannpratze
... CXU ...			
S16HCXUBR	Ø 16x100	20	SF003
S20MCXUBR	Ø 20x150	24	SF003
S25RCXUBR	Ø 25x200	29	SF003
... CX80 ...			
S16HCX80BR	Ø 16x100	20	SF003
S20MCX80BR	Ø 20x150	24	SF003
S25RCX80BR	Ø 25x200	29	SF003
... CX125 ...			
S16HCX125BR	Ø 16x100	20	SF003
S20MCX125BR	Ø 20x150	24	SF003
S25RCX125BR	Ø 25x200	29	SF003
... CXL ...			
S16HCXLBR	Ø 16x100	20	SF003
S20MCXLBR	Ø 20x150	24	SF003
S25RCXLBR	Ø 25x200	29	SF003

Bestellnummer	Ersatzteil
M3.5X8.6TX15	Spannschraube
SF003	Spannpratze (inkl. Schraube)

Werkzeughalter

XBG ... 1003 Bohrstangen links

- inkl. Spannpratze
- Standard Lagerprogramm

			
S...CXUBL Ausführung Links	S...CX125BL Ausführung Links	S...CX80BL Ausführung Links	S...CXLBL Ausführung Links

Bestellnummer	Schaft	A-Maß	Spannpratze
... CXU ...			
S16HCXUBL	Ø 16x100	20	SF003
S20MCXUBL	Ø 20x150	24	SF003
S25RCXUBL	Ø 25x200	29	SF003
... CX80 ...			
S16HCX80BL	Ø 16x100	20	SF003
S20MCX80BL	Ø 20x150	24	SF003
S25RCX80BL	Ø 25x200	29	SF003
... CX125 ...			
S16HCX125BL	Ø 16x100	20	SF003
S20MCX125BL	Ø 20x150	24	SF003
S25RCX125BL	Ø 25x200	29	SF003
... CXL ...			
S16HCXLBL	Ø 16x100	20	SF003
S20MCXLBL	Ø 20x150	24	SF003
S25RCXLBL	Ø 25x200	29	SF003

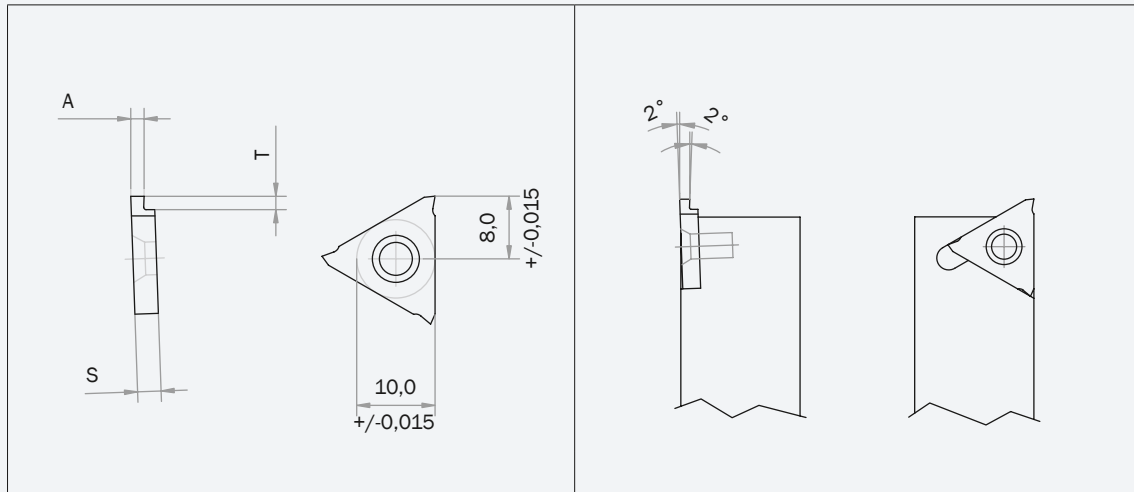
Bestellnummer	Ersatzteil
M3.5X8.6TX15	Spannschraube
SF003	Spannpratze (inkl. Schraube)

Präzisionswendeplatten

für das Einstechen von Nuten für Sicherungsringe

Ausführung rechts

- Präzisionswendeschneidplatte mit Spanleitstufe
- komplett geschliffen



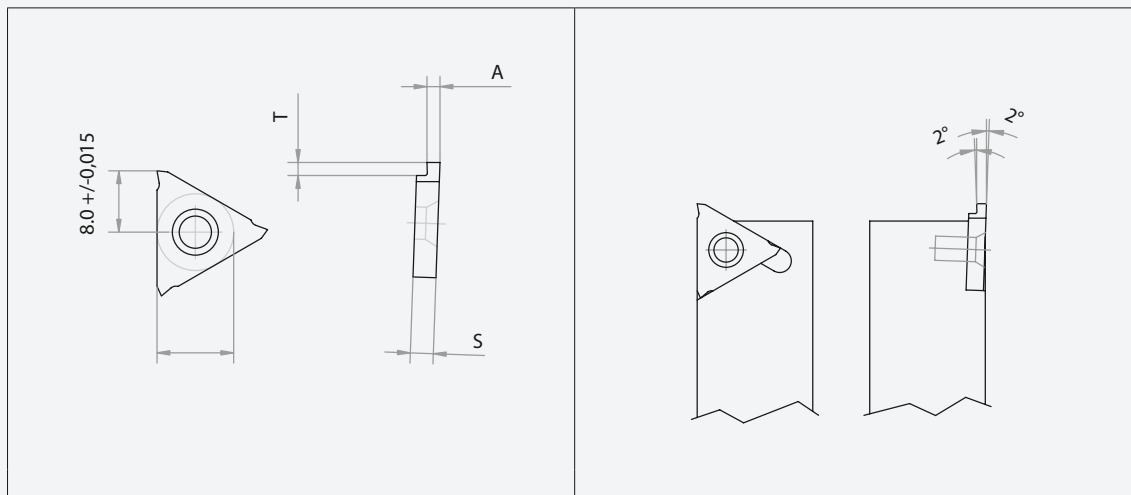
Bestellnummer	Nutenbreite	Stechbreite	Max. Stechtiefe	WSP Plattenstärke S
TN1003E0.58SPRTIN	0,50	0,58	0,80	3,0
TN1003E0.78SPRTIN	0,70	0,78	0,80	3,0
TN1003E0.88SPRTIN	0,80	0,88	1,00	3,0
TN1003E0.98SPRTIN	0,90	0,98	1,00	3,0
TN1003E1.20SPRTIN	1,10	1,20	1,20	3,0
TN1003E1.40SPRTIN	1,30	1,40	1,40	3,0
TN1003E1.70SPRTIN	1,60	1,70	1,70	3,0
TN1003E1.95SPRTIN	1,85	1,95	1,95	3,0
TN1003E2.25SPRTIN	2,15	2,25	2,25	3,0
TN1003E2.75SPRTIN	2,65	2,75	2,75	3,0
TN1004E3.25SPRTIN	3,15	3,25	3,25	4,0

- Stechbreiten in allen Sonder-Maßen kurzfristig lieferbar
- Stechbreiten in allen Zwischen-Maßen kurzfristig lieferbar
- Bestellbeispiel für $1,78 \pm 0,02$ - TN1003 E1.78SPRTIN

Siehe auch Folgeseite ►

Ausführung links

- Präzisionswendeschneidplatte mit Spanleitstufe
- komplett geschliffen

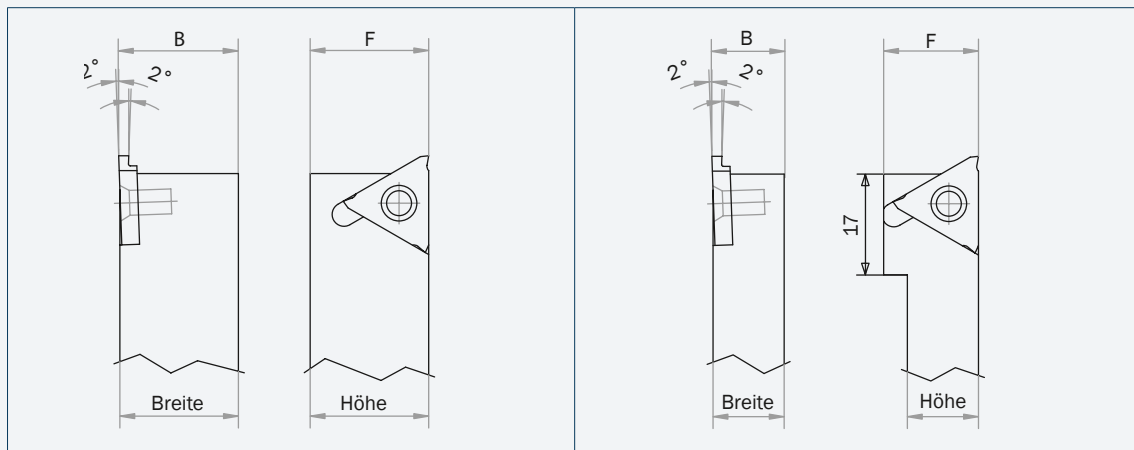


Bestellnummer	Nutenbreite	Stechbreite	Max. Stechtiefe	WSP Plattenstärke S
TN1003E0.58SPLTIN	0,50	0,58	0,80	3,0
TN1003E0.78SPLTIN	0,70	0,78	0,80	3,0
TN1003E0.88SPLTIN	0,80	0,88	1,00	3,0
TN1003E0.98SPLTIN	0,90	0,98	1,00	3,0
TN1003E1.20SPLTIN	1,10	1,20	1,20	3,0
TN1003E1.40SPLTIN	1,30	1,40	1,40	3,0
TN1003E1.70SPLTIN	1,60	1,70	1,70	3,0
TN1003E1.95SPLTIN	1,85	1,95	1,95	3,0
TN1003E2.25SPLTIN	2,15	2,25	2,25	3,0
TN1003E2.75SPLTIN	2,65	2,75	2,75	3,0
TN1004E3.25SPLTIN	3,15	3,25	3,25	4,0

- Stechbreiten in allen Sonder-Maßen kurzfristig lieferbar
- Stechbreiten in allen Zwischen-Maßen kurzfristig lieferbar
- Bestellbeispiel für $1,78 \pm 0,02$ - TN1003 E1.78SPRTIN

Werkzeughalter für Einstechplatten

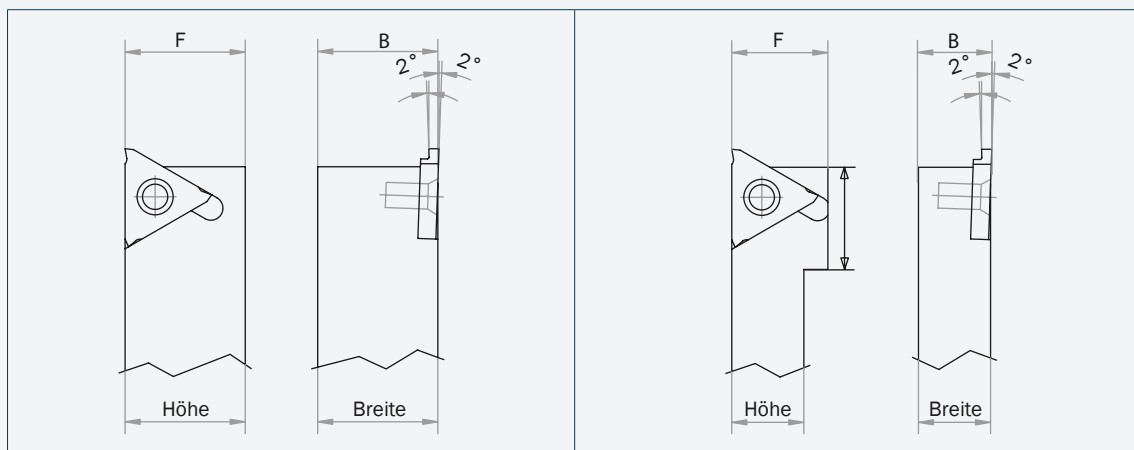
Ausführung rechts



Bestellnummer	Höhe x Breite x Länge	F-Maß	B-Maß	inkl. Schraube
1010-100-T1003RA	10 x 10 x 100	16	10,2	M3,5X8,6TX15
1212-100-T1003RA	12 x 12 x 100	16	12,2	M3,5X8,6TX15
1616-100-T1003RA	16 x 16 x 100	16	16,2	M3,5X8,6TX15
2020-125-T1003RA	20 x 20 x 125	20	20,2	M3,5X8,6TX15
2525-150-T1003RA	25 x 25 x 150	25	25,2	M3,5X8,6TX15

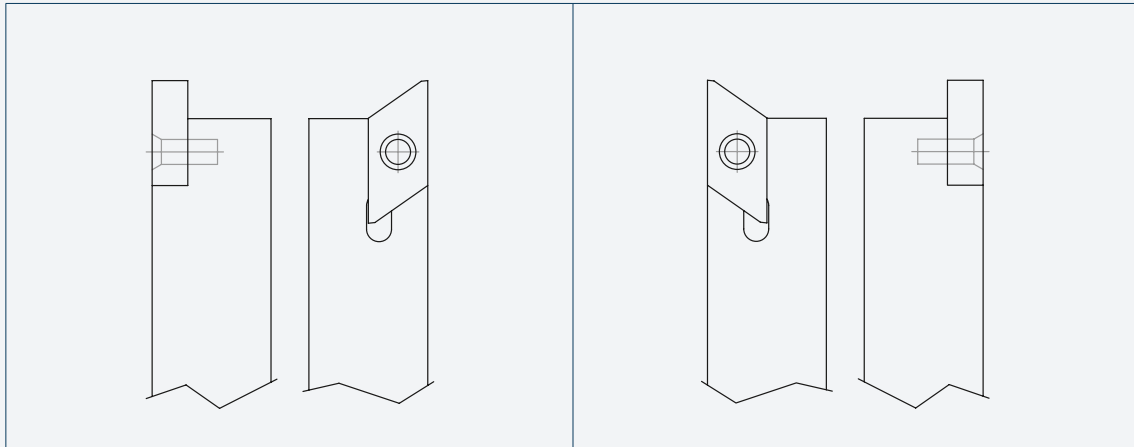
Siehe auch Folgeseite ►

Ausführung links



Bestellnummer	Höhe x Breite x Länge	F-Maß	B-Maß	inkl. Schraube
1010-100-T1003LA	10 x 10 x 100	16	10,2	M3,5X8,6TX15
1212-100-T1003LA	12 x 12 x 100	16	12,2	M3,5X8,6TX15
1616-100-T1003LA	16 x 16 x 100	16	16,2	M3,5X8,6TX15
2020-125-T1003LA	20 x 20 x 125	20	20,2	M3,5X8,6TX15
2525-150-T1003LA	25 x 25 x 150	25	25,2	M3,5X8,6TX15

Werkzeughalter außen



• Rechte Ausführung

• Linke Ausführung

Siehe auch Folgeseite ►

Systematik der Bestellnummern

Bestellbeispiel:

Höhe	Breite	Länge	Halbfertigteile	Ausführung R/L
12	12	100	L1004	RN

resultierende Bestellnummer: 1212-100-L1004 RN

Bestellnummer	inkl. Schraube
... 1212 ...	
1212-100-L1004RN	M3,5X8,6TX15
1212-100-L1004LN	M3,5X8,6TX15
1212-100-L1006RN	M3,5X11TX15
1212-100-L1006LN	M3,5X11TX15
1212-100-L1008RN	M3,5X12,5TX15
1212-100-L1008LN	M3,5X12,5TX15
1212-100-L1010RN	M3,5X12,5TX15
1212-100-L1010LN	M3,5X12,5TX15
... 1616 ...	
1616-100-L1004RN	M3,5X8,6TX15
1616-100-L1004LN	M3,5X8,6TX15
1616-100-L1006RN	M3,5X11TX15
1616-100-L1006LN	M3,5X11TX15
1616-100-L1008RN	M3,5X15TX15
1616-100-L1008LN	M3,5X15TX15
1616-100-L1010RN	M3,5X15TX15
1616-100-L1010LN	M3,5X15TX15
... 2020 ...	
2020-125-L1004RN	M3,5X8,6TX15
2020-125-L1004LN	M3,5X8,6TX15
2020-125-L1006RN	M3,5X11TX15
2020-125-L1006LN	M3,5X11TX15
2020-125-L1008RN	M3,5X15TX15
2020-125-L1008LN	M3,5X15TX15
2020-125-L1010RN	M3,5X15TX15
2020-125-L1010LN	M3,5X15TX15
... 2525 ...	
2525-150-L1004RN	M3,5X8,6TX15
2525-150-L1004LN	M3,5X8,6TX15
2525-150-L1006RN	M3,5X11TX15
2525-150-L1006LN	M3,5X11TX15
2525-150-L1008RN	M3,5X15TX15
2525-150-L1008LN	M3,5X15TX15
2525-150-L1010RN	M3,5X15TX15
2525-150-L1010LN	M3,5X15TX15

- Standard-Lager-Programm

K20 modularer Stechhalter

System für Wechselkassette

PSK-K20

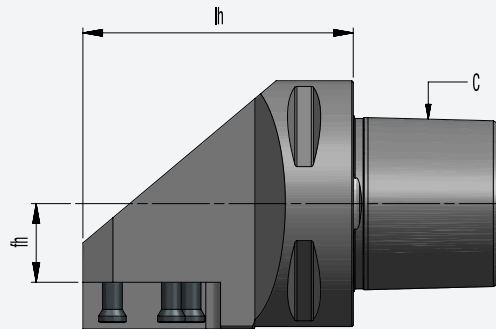
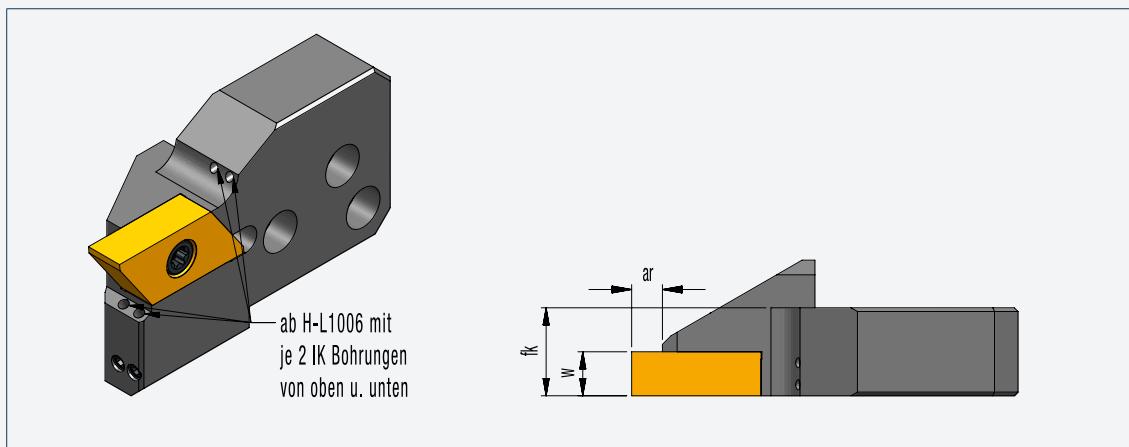


Abb. zeigt rechte Ausführung

Bestellnummer	fh	lh	C
GND R C3 1046-K20	10	46	C3
GND R C4 1255-K20	12	55	C4
GND R C5 1655-K20	16	55	C5
GND R C6 2260-K20	22	60	C6

- Werkzeugkassetten Seite 15
- Klemmschraube BFTX0414
- Anzugsmoment (Nm) 3,4
- Schlüssel T x 15

GLR-K20



Bestellnummer	fk	w	ar	WSP	inkl. Schraube
GLR-K20-L1004	12,00	4,00	4,20	H-L1004	M3,5X8,6TX15
GLR-K20-L1006	12,00	6,00	4,20	H-L1006	M3,5X11TX15
GLR-K20-L1008	12,00	8,00	4,20	H-L1008	M3,5X15TX15
GLR-K20-L1010	12,00	10,00	4,20	H-L1010	M3,5X15TX15
GLR-K20-L1011	12,00	11,00	4,20	H-L1011	M3,5X15TX15
GLR-K20-L1013	12,00	13,00	4,20	H-L1013	M3,5X15TX15

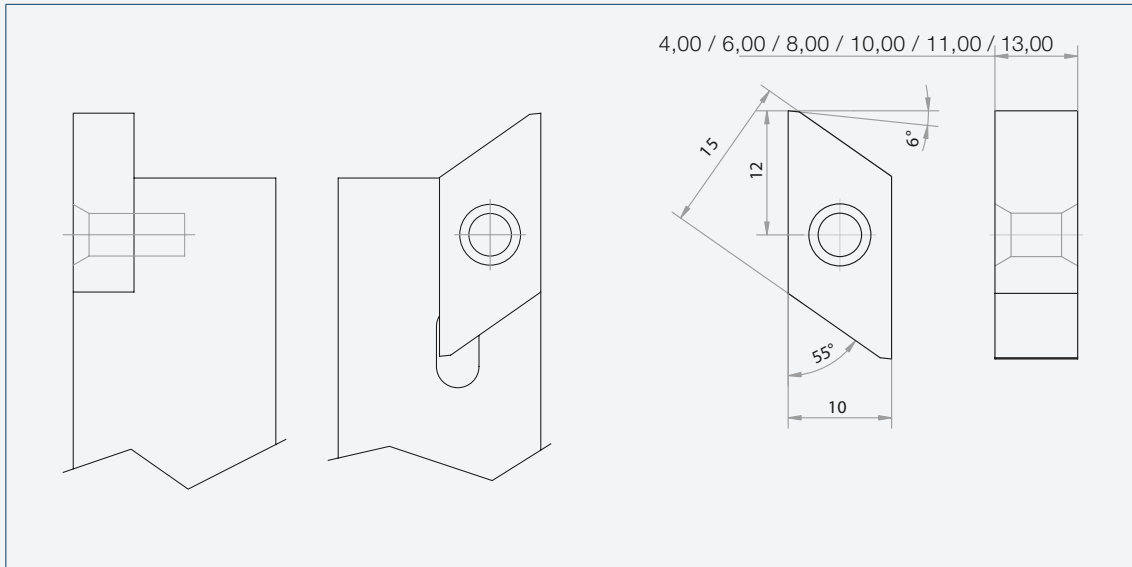
- Pro Iwendschneidplatten auf Seite 16

Halbfertigteile

als Ausgangsplatte für Pro Iwendeschneidplatten

Zweischneidig

- Allseitig geschliffene Präzisionsausführung
- Hochstabiles System
- Alle Ausführungen in K20M und P20 ab Lager
- Beidseitige Schraubensenkung
- In Plattenstärke 4,00 / 6,00 / 8,00 / 10,00 / 11,00 / 13,00 ab Lager



Bestellnummer	Hartmetall-Sorten		Plattenstärke ±0,01
	K20M	P20	
H-L1004	●	○	4,00
H-L1006	●	●	6,00
H-L1008	●	●	8,00
H-L1010	●	○	10,00
H-L1011	●	○	11,00
H-L1013	●	○	13,00

● auf Lager ○ auf Anfrage

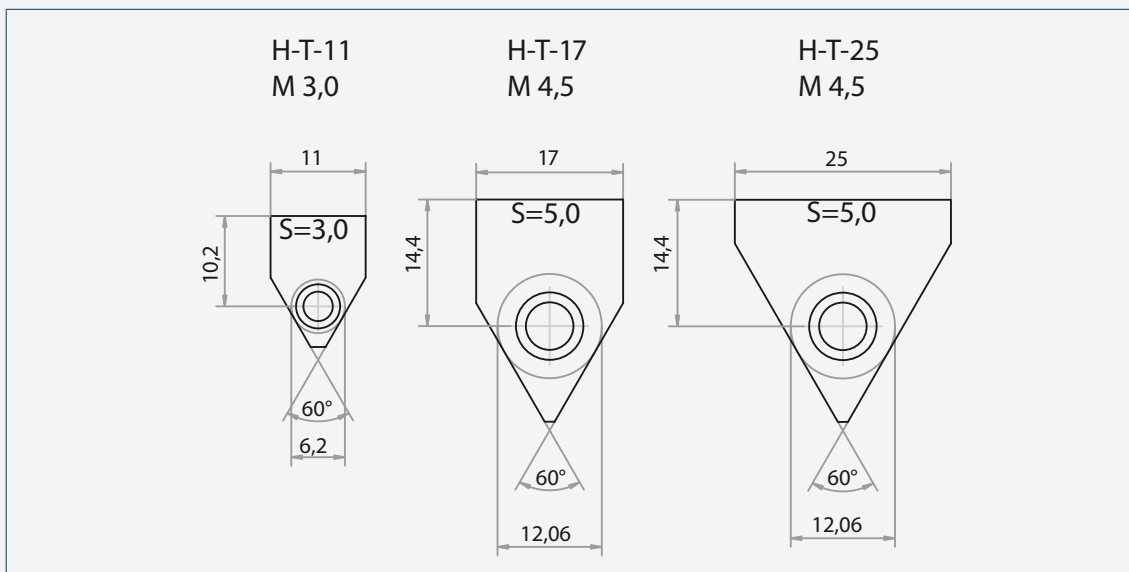
- Alle Maße geschliffen - Toleranz ±0,02

Systematik der Bestellnummern

Bestellbeispiel:

Ausführung	Hartmetall-Sorte	resultierende Bestellnummer:
H-L1006	K20M	H-L1006 K20M

Einschneidig



Bestellnummer

H-T-11 K20M

H-T-17 K20M

H-T-25 K20M

- Dicke- und Anlagegeschliffen (60°- Prisma)

Rohling-Programm

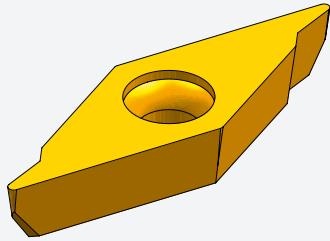
Übersicht

<p>R-T0602 M2.5</p>	<p>R-T1003 R-T1004 R-T1005 R-T1006 M3.5</p>	<p>R-T1303 R-T1304 R-T1305 M4.5</p>
<p>R-S1003 3,2 dick M3,5 Senkung einseitig</p>	<p>R-S1604 4,00 dick M3,5 Senkung einseitig</p>	<p>R-A1004 4,76 dick M3,5 Senkung beidseitig</p>
<p>R-S1003 3,2 dick M3,5 Senkung einseitig</p>	<p>R-S1604 4,00 dick M3,5 Senkung einseitig</p>	<p>R-A1204 4,76 dick M4,5 Senkung einseitig</p>
<p>M 3,5 H-L2006</p>	<p>R-132155 4,0 dick M3,5 Senkung einseitig</p>	<p>R-L0602 R-L0604 M 2,5</p>

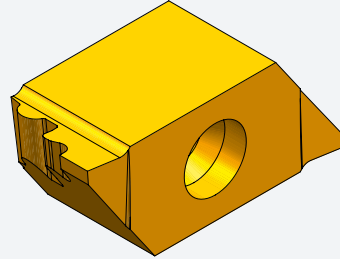
- Geschliffene Fertigmaße
- Rohlinge mit Aufmaß

Sonderlösungen

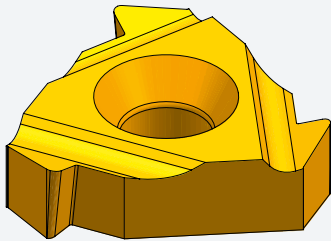
Beispiele



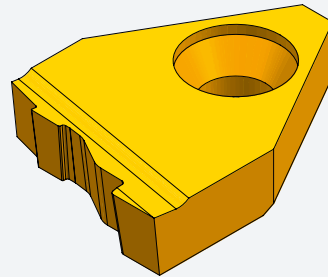
• Freigeschliffene Konturdrehplatte



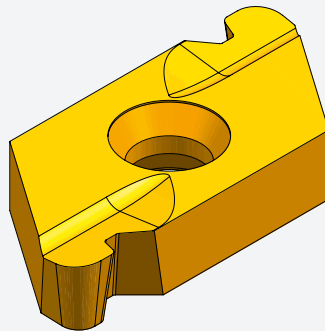
• Radialstechplatte 2-schneidig



• Gewindeplatte



• Radialstechplatte 1-schneidig



• Radial-Innenstechplatte

- Wir bieten Ihnen viele weitere Sonderlösungen auf Anfrage



MENSCHEN

Zusammenarbeit in fairer Partnerschaft



ANSPRUCH

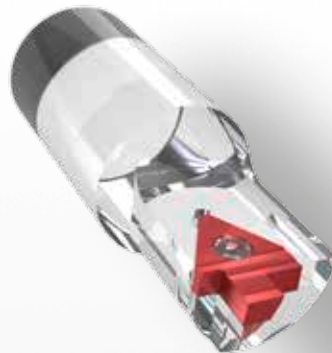
Gestriges in Frage stellen, um heute und morgen neue Lösungen zu erarbeiten



SYNERGIE

Stärken gemeinsam nutzen

Präzisions- wendeplatten



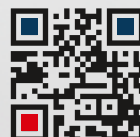
MAS
TOOLS & ENGINEERING


MAS GmbH

Schmigalla Straße 1 · 71229 Leonberg

Tel. +49 7152-6065-0
Fax +49 7152-6065-65

zentrale@mas-tools.de
www.mas-tools.de



 MAS PWP 9.2018

Änderungen / Irrtümer vorbehalten

Präzisionswendeplatten