



Menschen



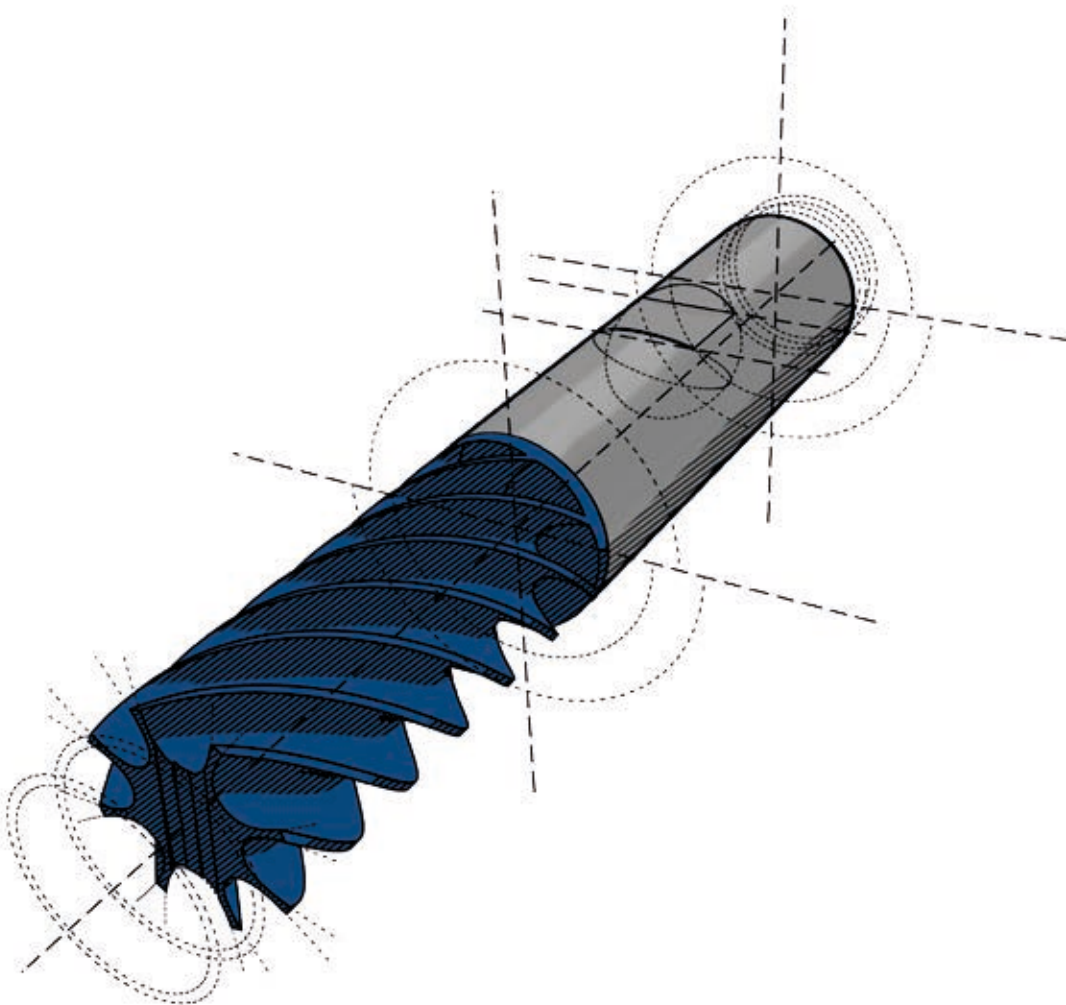
Anspruch



Synergie

VHM-Schaftfräser für Titan & Hochwarmfeste Legierungen

Stand 09.2012



VHM-Schaftfräser für Titan & Hochwarmfeste Legierungen

VHM-Fräser - 4-Schneider



MXG

VHM-Fräser - 5-Schneider



MXG

**VHM-Fräser - 4-Schneider
Radiusfräser**



MXG-BN

VHM-Fräser - 6 und 8-Schneider



MXF

VHM-Fräser - 3-Schneider



MST

VHM-Fräser - 3-Schneider



MSTR

VHM-Fräser - 4-Schneider



MSTR

**VHM-Fräser - 4-Schneider
Radiusfräser**



MB

Detaillierte Informationen erhalten Sie unter zentrale@mas-tools.de oder +49 7152 60650.



MAS GmbH

Postfach 1840 · 71208 Leonberg
Glemseckstraße 69 · 71229 Leonberg

Tel +49 7152-6065-0
Fax +49 7152-6065-65

E-Mail zentrale@mas-tools.de
Internet www.mas-tools.de